

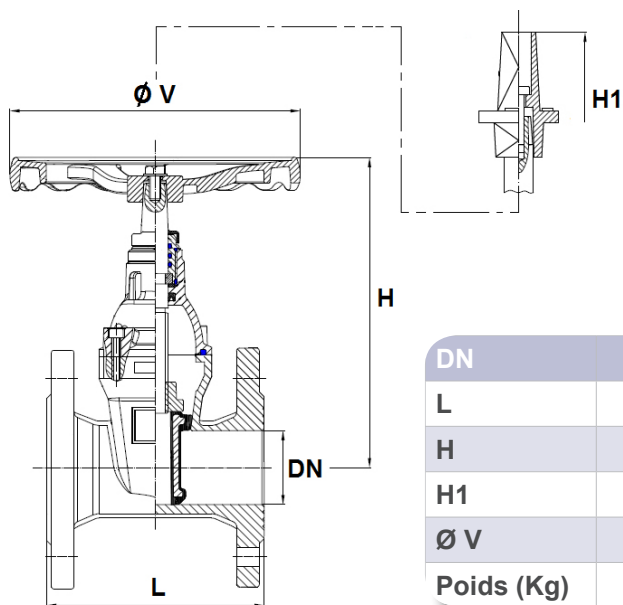
VANNE A OPERCULE EPDM PN16



Vanne à opercule, pour réseaux d'adduction d'eau, assainissement, traitement des eaux et irrigation. Passage total et intégral. Certifiée ISO 9001. Tige non montante inox. Fermeture sens horaire. Patins de glissement jusqu'au DN200. Corps Fonte Opercule en fonte entièrement revêtu EPDM. Absence de zones de rétention. Talon de positionnement. Joint de chapeau pleins trous en NBR. Protection de vis de chapeau. Etanchéité par triple joints toriques NBR. Possibilité de changer les joints d'étanchéité à l'axe sous pression. Peinture époxy couleur RAL 5005 épaisseur 250 µm. Pare poussière sur la tige. A brides R.F. GN10/16.



CARACTÉRISTIQUES TECHNIQUES



- ➔ Dimensions: DN 40 au DN 400 *
- ➔ Raccordement: A brides GN10/16
- ➔ Température Mini: - 10°C
- ➔ Température Maxi: + 110°C
- ➔ Pression Maxi: 16 Bars

DN	40	50	65	80	100	125	150
L	140	150	170	180	190	200	210
H	190	215	235	265	315	350	385
H1	280	285	300	320	390	430	470
Ø V	200	200	200	254	254	315	315
Poids (Kg)	7.38	8.83	12.12	13.32	19.65	23.12	32.08

RÉFÉRENCES PRODUITS

DÉSIGNATION	RÉFÉRENCE
VANNE OPERCULE FONTE DN40	30VO400000H
VANNE OPERCULE FONTE DN50	30VO500000H
VANNE OPERCULE FONTE DN65	30VO650000H
VANNE OPERCULE FONTE DN80	30VO800000H
VANNE OPERCULE FONTE DN100 α	30VO100000H
VANNE OPERCULE FONTE DN125 α	30VO125000H
VANNE OPERCULE FONTE DN150 α	30VO150000H

* DN 200 à DN 400 sur demande