



VANNE HYDRAULIQUE + FLOTTEUR 2" FF



Vanne Hydraulique de Contrôle de Niveau à Flotteur Modulante

Mod. IN-GAL

Fonction Hydraulique

La vanne mod. IN-GAL est une vanne de contrôle de niveau hydraulique à membrane, utilisée pour assurer le remplissage automatique d'un réservoir et éviter les débordements.

Principe de Fonctionnement

La vanne fonctionne au moyen d'un petit pilote hydraulique à flotteur à 2 voies et bras horizontale (mod. GAL) qui détermine l'ouverture ou la fermeture totale de la membrane en fonction du niveau de remplissage du réservoir.

Le flotteur est placé dans le réservoir, au niveau de remplissage maximal souhaité, tandis que la vanne est installée à l'extérieur, dans le tuyau d'entrée au réservoir, et est relié hydrauliquement au flotteur par l'intermédiaire d'un petit tuyau de longueur suffisante.

Le flotteur maintient la vanne normalement fermée. Lorsque le niveau du réservoir commence à baisser, le flotteur descend et ouvre la voie de décharge, ce qui permet d'ouvrir la vanne progressivement.

Une fois que le réservoir est rempli à nouveau, le flotteur retourne à sa position horizontale provoquant la fermeture complète de la vanne.

La manoeuvre de la vanne IN-GAL est lente et progressive afin d'éviter des surpressions dangereuses dans le réseau. Sa vitesse d'intervention est contrôlée par un robinet pointeau pré-réglé en usine et scellé.

Le circuit de pilotage est ultérieurement équipé d'un robinet pour la mise hors service de la vanne et l'entretien du flotteur.

Installation et Service

Installation de la vanne IN-GAL doit respecter les limites fonctionnelles suivantes:

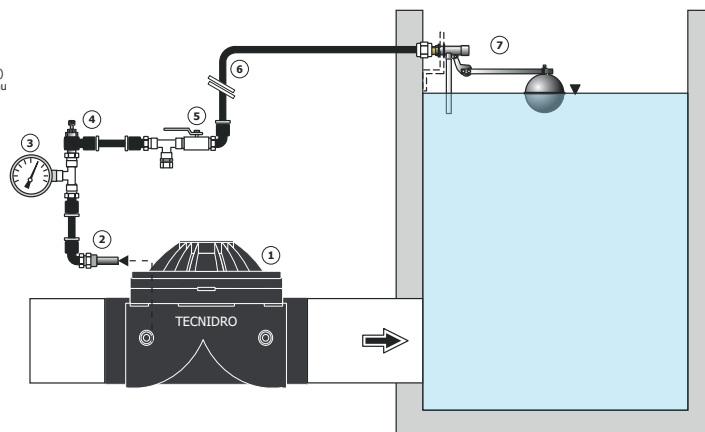
- distance maximale de 15 mètres entre flotteur et corps de vanne
- dénivelé maximum de 10 mètres entre la vanne et le flotteur
- contrepression à la sortie supérieure à un tiers de la pression disponible à l'entrée du réservoir.

Consultez le fabricant pour toutes installations hors des limites indiquées.

Schéma de Montage

LISTE DES PIÈCES:

- 1 - Corps de vanne
- 2 - Filtre
- 3 - Manomètre amont (option)
- 4 - Pastille ou Robinet Pointeau
- 5 - Robinet d'isolement
- 6 - Tuyau de connexion
- 7 - Pilote Flotteur mod.GAL



NOTES:

- version représentée avec option manomètre
- diamètres des raccords et des tuyaux en fonction du DN de la vanne
- les caractéristiques techniques peuvent changer sans avis.



Corps de Vanne

Plastique:

- Nylon renforcée

Options:

- Série IP en PVC
- Série IM en fonte

Caractéristiques des Accessoires

Pilote à Flotteur GAL

Diamètre:

- Ø1/2" jusqu'à DN125-5"
- Ø3/4" à partir de DN150-6"

Type: 2 voies - modulante

Installation: horizontale

Corps: laiton nickelé

Bras: laiton nickelé

Sphère: polypropylène PP

Pression Nominale: 10 bar

Robinet Pointeau SPP

Type/Diamètre: SPP Ø1/8"

Corps: PP / laiton nickelé

Option Manomètre

Corps: acier inoxydable

Cadran: à bain d'huile

Echelle: - 0÷16,0 [bar] standard

- 0÷10,0 [bar] option