

JETCOM SP EUROCOM SP

Surpresseurs pour balais de piscine



1 ● CARACTÉRISTIQUES GÉNÉRALES

- Les pompes SP sont adaptées à l'eau de mer et aux eaux de piscine traitées au sel, et recommandées comme surpresseurs pour balais de piscine.

JETCOM : pompe monocellulaire auto-armorçante.

EUROCOM : pompe centrifuge multicellulaire non auto-amorçante très silencieuse, rendement élevé.

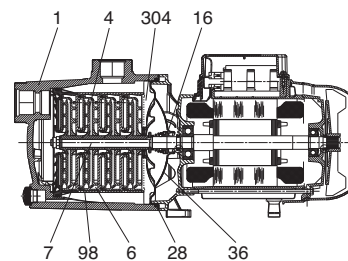
Pompe

- Corps de pompe en technopolymère.
- Support moteur en aluminium moulé sous pression, couvercle de support garniture en acier inoxydable AISI 316.
- Garniture mécanique en carbone/céramique.
- Arbre rotor en acier inoxydable AISI 316.
- Roues, corps diffuseurs et diffuseurs en technopolymère.
- Anneaux d'usure en acier inoxydable Inox 316.

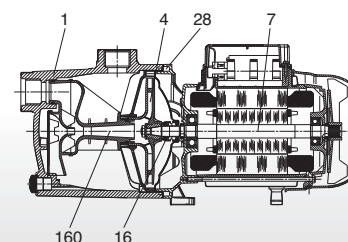
Moteur

- Moteur de type asynchrone à service continu.
- Protection thermoampérométrique et condensateur permanent incorporés dans la version monophasée.
- Protection à prévoir par l'utilisateur pour la version triphasée.
- Indice de protection du moteur : IP 44
- Indice de protection du bornier : IP 55
- Classe d'isolement : F
- Tension de série : monophasé 220/240 V - 50 Hz - 2 pôles
triphasé 230/400 V- 50 Hz - 2 pôles
- Moteur triphasé (à partir de 0,75 Kw) haut rendement IE2.

N°	COMPOSANT	MATÉRIAU
1	Corps de pompe	Technopolymère
4	Turbine	Technopolymère
6	Diffuseur	Technopolymère
7	Arbre avec rotor	Acier inox AISI 316
16	Garniture mécanique	Carbone/céramique
28	Joint torique	NBR
36	Couvercle de support garniture	Acier inox AISI 316
98	Corps diffuseur	Technopolymère
160	Tube Venturi	Technopolymère
304	Disque arrière	Technopolymère



EUROCOM SP

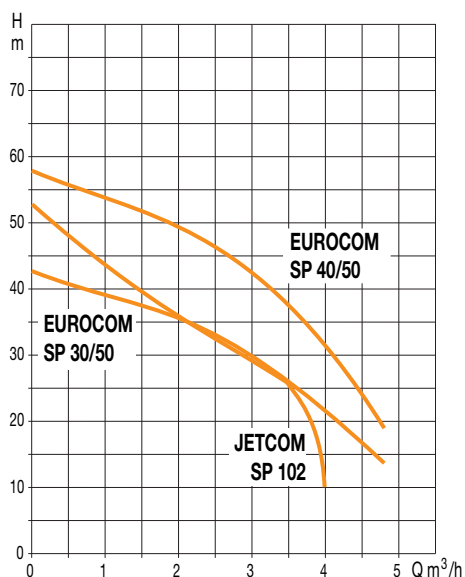


JETCOM SP

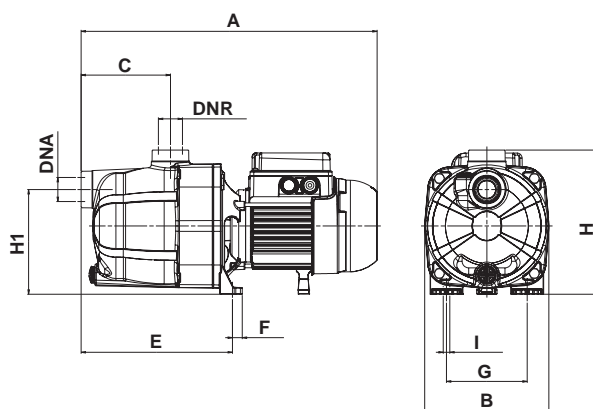
2 ● CARACTÉRISTIQUES TECHNIQUES

Utilisation

- Plage de fonctionnement : de 10 à 80 l/min avec hauteur manométrique jusqu'à 58 mètres.
- Liquide pompé : propre, sans corps solides ou abrasifs, eau de piscine traitée au sel, eau de mer.
- Plage de température :
de 0°C à + 35°C pour usage domestique (EN 60335-2-41),
de 0°C à + 40°C pour autres applications.
- Température ambiante maximum : + 40°C.
- Pression maximum de service : 6 bars.
- Installation : fixe ou portable en position horizontale.



Type	Code	Caractéristiques électriques							Caractéristiques hydrauliques (v = 2800 tr/min)										
		Alimentation 50 Hz	P 1		P 2		Ampères A	Condensateur µF Vc	Q										
			Maxi kW	Nominale kW	HP	m³/h													
JETCOM SP 102 M	016102	1 x 220-240 V ~	1,13	0,75	1	5,1	16	450	0	0,6	1,2	1,8	2,4	3	3,3	3,6	4,2	4,8	
EUROCOM SP 30/50 M	036441	1 x 220-240 V ~	0,880	0,55	0,75	3,9	12,5	450	53,8	47	41	36,3	32,4	28,8	27	25,8	-	-	
EUROCOM SP 30/50 T	036442	3 x 230-400 V ~	0,870	0,55	0,75	2,8 - 1,6	-	-	42,2	40,2	38,2	36,2	33,8	30	27,5	24,8	19,5	14	
EUROCOM SP 40/50 M	036451	1 x 220-240 V ~	1,200	0,75	1	5,3	20	450	57,7	55,3	52,8	50,1	47,1	42,7	39,5	35,8	28	19	
EUROCOM SP 40/50 T	036452	3 x 230-400 V ~	1,180	0,75	1	3,8 - 2,2	-	-											



TYPE	A	B	C	E	F	G	I Ø/4 trous	H	H1	DNA	DNR	Dimensions emballage			Volume m³	Poids brut kg
												L/A	L/B	H		
JETCOM SP 102 M	425	170	122	208	14	111	9	203	144	1" G	1" G	470	240	240	0,027	9,5
EUROCOM SP 30/50 M/T	406	170	122	208	14	111	9	198	144	1" G	1" G	470	240	240	0,027	8,8
EUROCOM SP 40/50 M/T	425	170	122	208	14	111	9	203	144	1" G	1" G	470	240	240	0,027	11,3

JETLY

28, rue de Provence - Z.A.C. de Chesnes La Noirée
38297 SAINT-QUENTIN-FALLAVIER CEDEX
Tél. 04 74 94 18 24 - Télécopie 04 74 95 62 07
Internet <http://www.jetly.fr> - E.mail info@jetly.fr

DISTRIBUÉ PAR