



DOSATRON®

WATER POWERED DOSING TECHNOLOGY

3
m³/h

GAMME D 3



PERFORMANCES

- Dosage réglable :
0.03 - 25 %*
[1 : 3000 - 1 : 4]
- Débit d'eau** de fonctionnement :
10 l/h - 3 m³/h
[0.16 l/mn - 50 l/mn]
[1/3 US Pint/min - 14 US GPM]
- Pression d'eau de fonctionnement :
0.3 - 6 bar*
[4.3 PSI - 85 PSI]
- Débit d'injection du produit concentré :
0.003 - 300 l/h*
[0.017 Fl. oz/min - 1.4 US GPM]

*selon modèle - voir modèles au verso
**Pour d'autres fluides moteur nous consulter

Une technologie unique intégrant toutes les fonctions du dosage

Technique de dosage :

Proportionnel sans électricité

Source d'énergie :

Débit et pression de l'eau

Fonctions intégrées :

- Mesurer : moteur hydraulique volumétrique
- Doser : injection proportionnelle en continu du concentré liquide ou soluble
- Réguler : proportionnalité asservie au débit d'eau
- Mélanger : homogénéisation intégrée

Composition du colis :

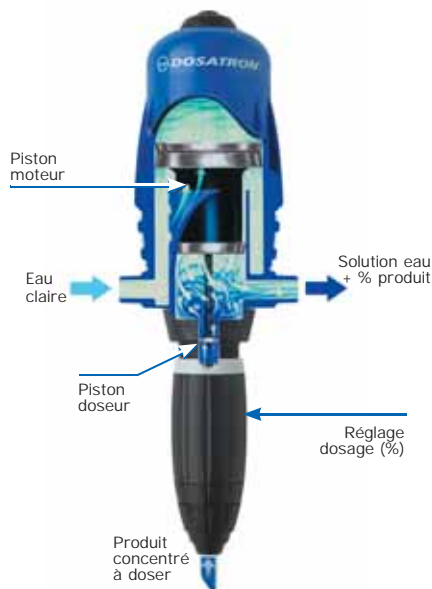
1 Dosatron, 1 support mural,
1 tuyau d'aspiration, 1 manuel
d'utilisation et d'entretien



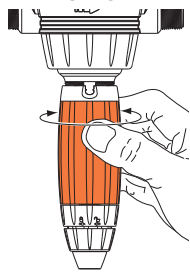
GAMME D 3

Principe de fonctionnement

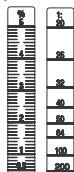
Installé sur le réseau d'eau, le Dosatron utilise la pression d'eau comme seule force motrice. Ainsi actionné, il aspire le produit concentré, le dose au pourcentage désiré, puis le mélange avec l'eau motrice. La solution réalisée est alors envoyée en aval. La dose de produit injecté est toujours proportionnelle au volume d'eau qui traverse le Dosatron, quelles que soient les variations de débit ou de pression du réseau.



Dosage proportionnel à réglage extérieur



Le réglage du dosage s'effectue en faisant correspondre l'œillet de la bague de réglage à la graduation souhaitée sur la règlette. La quantité de produit injectée est proportionnelle à la quantité d'eau qui entre dans le Dosatron :
Ex. Réglage à 1% = 1 : 100 = 1



Volume de produit + 100 volumes d'eau.

Caractéristiques

Généralités	
- Temp. Max. de l'eau de fonctionnement	40° C [104° F]
- Temp. Min. de l'eau de fonctionnement	5° C [41° F]
- Valeur de dosage	ex. Réglage à 1 % = 1 : 100 = 1 V produit concentré + 100 V eau
- Précision moyenne de dosage*	± 10 %
- Répétabilité	± 3 % (Standard API 675)
- Perte de charge*	0.2 - 2.3 Bar [3 - 33 PSI]
Autres fonctions intégrées	
- Filtre de protection moteur incorporé	non
- Raccordements : entrée/sortie	3/4" M : BSP- NPT Ø 20 x 27 mm
- By-pass intégré	en option
- Purge intégrée	oui
- Dispositif anti-siphonnage intégré	non
Moteur	
- Moteur	piston hydraulique différentiel
- Cylindrée du moteur	0.53 L [0.140 US gallons] (1 cycle, soit 2 clacs)
- Chambre de mélange	intégrée
Dosage	
- Injection	interne à la sortie
- Piston Doseur	à simple effet jusqu'à 10%, double > 10%
- Clapet d'aspiration	à clapet avec joint sollicité par ressort
Aspiration	
- Auto-amorçage	oui
- Viscosité max. du concentré*	200 - 800 cPs à 20°C [68°F] - au-delà de 400 cPs kit V recommandé pour dosages > 2%
- Hauteur ou longueur d'aspiration max. du produit concentré	4 m [13ft]
- Crépine	oui - de pied lesté

* selon modèle et conditions de fonctionnement (Courbes sur demande)

Secteurs

Environnement - Hygiène - Lavage véhicules - Travail des métaux - I.A.A. - Traitement de l'eau - Arts graphiques - Horticulture...

Applications principales

Désinfection - Nettoyage - Fertilisation - Traitements Phyto - Lubrification - Correction PH/TH - Sanitation - Flocculation - Lavage véhicules...

Installation

Normes : Pour l'installation du Dosatron sur le réseau d'eau potable vous devez respecter les normes en vigueur dans votre pays.

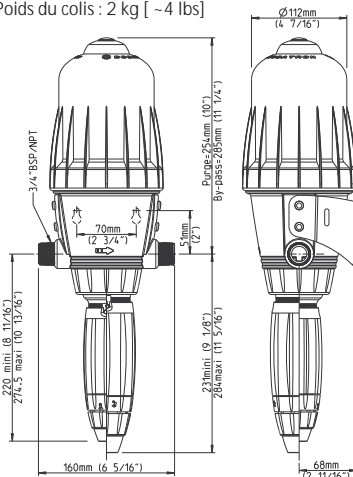
Afin d'optimiser la longévité du Dosatron, il est conseillé de :

- Monter un filtre (60 microns [300 mesh]) en amont selon la qualité de votre eau.
- Changer les joints dosage au moins une fois par an.
- Rincer aussi souvent que possible à l'eau claire.
- Régler le dosage hors pression.
- Installer les protections nécessaires contre surdébits, surpressions, coups de bélier (limitateurs de débit/pression, accumulateurs, vannes anti-bélier, ...).
- Dans les installations où un risque de siphonnage existe, il est conseillé de placer un clapet anti-siphon en aval du doseur.
- Monter le Dosatron en ligne by-pass total.

Pour tout autre conseil d'installation, nous consulter.

Dimensions D3 RE 2 - D 3RE 5 / 10

- Dimensions du colis : 54.4 x 16.8 x 14.4 cm [21 7/8" x 6 5/8" x 5 3/4"]
- Poids du colis : 2 kg [-4 lbs]



Matériaux standards

Cartier : polypropylène chargé, HT

Piston Moteur : polypropylène, polyamide, VF ou HT, peek, pvdf

Partie Dosage : polypropylène, polyéthylène, hastelloy (ressort clapet)

Tuyau d'Aspiration : PVC ou polyéthylène

Options disponibles

(■ : Option ● : de Série ★ : non disponible ou non nécessaire pour ce modèle)

Compatibilité optimisée

- AF : Joints dosage recommandés pour produits alcalins
- VF : Joints dosage recommandés pour produits acides, huiles, désodorisants, phyto
- K : pour produits acides très forts (>15%)
- PVDF : Carter
- IE : Injection Externe
- V : Kit Produits visqueux
- Tuyau d'aspiration : Matière et crépine spéciales disponibles



Carter PVDF pour acides forts et produits agressifs



Réglage précis à 1.5 %

Installation optimisée

- T : Pour l'installation du Dosatron sur un réseau d'eau chaude (60°C/140°F Max)
- BP : By-Pass intégré
- ★ Autres raccords
- Sangle
- Autres : nous consulter

Les options permettent d'adapter au mieux le doseur aux besoins. Leur utilité sera déterminée avec l'aide de nos services techniques.

Chaque Dosatron est testé et enregistré.

La gamme 3 m³/h

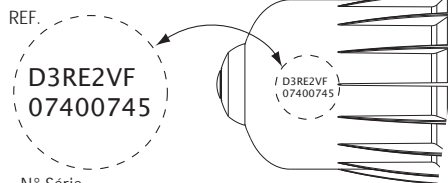
REF.	DOSAGE	PRESSION
REGLAGE EXTERIEUR		
D 3 RE 3000	0.03 - 0.3 %	0.3 - 6 bar
D 3 RE 2	0.2 - 2 %	0.3 - 6 bar
D 3 RE 5	0.5 - 5 %	0.3 - 6 bar
D 3 RE 10	1 - 10 %	0.5 - 6 bar
D 3 RE 25*	5 - 25 %	0.5 - 4 bar

*D 3 RE 25 limité à 2 m³/h

Autres gammes disponibles pour traiter des débits d'eau jusqu'à 0.7 m³/h, 1.5 m³/h, 2.5 m³/h, 4.5 m³/h, 8 m³/h, 20 m³/h, 30 m³/h, 60 m³/h... Modèles spéciaux, accessoires et systèmes particuliers : Nous consulter.

DOSATRON INTERNATIONAL S.A.S.

Rue Pascal - B.P. 6 - 33370 TRESSES (BORDEAUX) - FRANCE
Tel. 33 (0)5 57 97 11 11 - Fax. 33 (0)5 57 97 11 29 / 33 (0)5 57 97 10 85
e.mail : info@dosatron.com - http://www.dosatron.com



CUSTOMER SERVICE - SERVICE CLIENTÈLE

Ce document ne constitue pas un engagement contractuel et n'est fourni qu'à titre indicatif. DOSATRON INTERNATIONAL se réserve le droit de modifier ses appareils à tout moment.
© DOSATRON INTERNATIONAL S.A.S. 2007