



# DOSATRON®

WATER POWERED DOSING TECHNOLOGY



FABRIQUÉ PAR  
MANUFACTURED BY  
HERGESTELLT VON  
FABBRICATO DA  
FABRICADO POR  
GEPRODUCEERD DOOR  
ИЗГОТОВЛЕНО  
PRODUKCJA  
FABRICADO POR

**DOSATRON INTERNATIONAL S.A.S.**

Rue Pascal - B.P. 6 - 33370 TRESSES (BORDEAUX) - FRANCE

Tel. 33 (0)5 57 97 11 11

Fax. 33 (0)5 57 97 11 29 / 33 (0)5 57 97 10 85

e.mail : [info@dosatron.com](mailto:info@dosatron.com) - <http://www.dosatron.com>

© DOSATRON INTERNATIONAL S.A.S 2004



# DOSATRON®

WATER POWERED DOSING TECHNOLOGY

## 3 m<sup>3</sup>/h - 14 GPM

D3 RE 3000  
D3 GL 3000  
D3 RE 2  
D3 GL 2  
D3 RE 5  
D3 GL 5  
D3 RE 10  
D3 GL 10  
D3 RE 25 IE



manuel d'utilisation  
owner's manual  
gebrauchsanweisung  
manuale d'uso  
manual de utilización  
gebruiksaanwijzing  
руководство  
пользователя  
Instrukcja obsługi  
manual de utilização

NT/D3/02/14



# **DOSATRON®**

*WATER POWERED DOSING TECHNOLOGY*

**SERVICE CLIENTÈLE  
CUSTOMER SERVICE  
KUNDENBETREUUNG  
SERVIZIO CLIENTI  
DEPARTAMENTO CLIENTELA  
KLANTENSERVICE  
СЛУЖБА ПОДДЕРЖКИ КЛИЕНТОВ  
DZIAŁ OBSŁUGI KLIENTA  
SERVIÇO DE APOIO AO CLIENTE**

WORLDWIDE - EUROPE :  
DOSATRON INTERNATIONAL S.A.S.

Rue Pascal - B.P. 6 - 33370 TRESSSES (BORDEAUX) - FRANCE  
Tel. 33 (0)5 57 97 11 11 - Fax. 33 (0)5 57 97 11 29 / 10 85  
e.mail : [info@dosatron.com](mailto:info@dosatron.com) - <http://www.dosatron.com>

NORTH & CENTRAL AMERICA :  
DOSATRON INTERNATIONAL INC.

2090 SUNNYDALE BLVD. CLEARWATER - FL 33765 - USA  
Tel. 1-727-443-5404 - Fax 1-727-447-0591  
Customer Service: 1-800-523-8499  
<http://www.dosatronusa.com>

Ce document ne constitue pas un engagement contractuel et n'est fourni qu'à titre indicatif. La Société DOSATRON INTERNATIONAL se réserve le droit de modifier ses appareils à tout moment.

This document does not form a contractual engagement on the part of DOSATRON INTERNATIONAL and is for information only. The company DOSATRON INTERNATIONAL reserves the right to alter product specification or appearance without prior notice.

Dieses Dokument ist kein bindender Vertragsbestandteil und dient nur zu Informationszwecken. Das Unternehmen DOSATRON INTERNATIONAL behält sich das Recht vor, seine Geräte jederzeit zu verändern.

Questo documento non costituisce un documento contrattuale e viene fornito soltanto a titolo indicativo. La società DOSATRON INTERNATIONAL si riserva il diritto di modificare i propri apparecchi in qualsiasi momento.

Este documento no constituye un compromiso contractual y se suministra solamente a título orientativo. La sociedad DOSATRON INTERNATIONAL se reserva el derecho de modificar sus aparatos en cualquier momento.

Dit document vormt geen contractuele verbintenis en wordt enkel ter informatie gegeven. DOSATRON INTERNATIONAL behoudt zich het recht voor zijn toestellen op elk ogenblik zonder voorafgaande informatie te wijzigen.

Данный документ не является договорным обязательством и поставляется исключительно в порядке информации. DOSATRON INTERNATIONAL оставляет за собой право модифицировать свои изделия в любое время.

Niniejszy dokument nie stanowi zobowiązania umownego. Informacje w nim zawarte mają wyłącznie charakter orientacyjny. DOSATRON INTERNATIONAL zastrzega sobie prawo wprowadzenia zmian do swoich urządzeń w każdej chwili.

Este documento não constitui um compromisso contratual e é apenas fornecido a título indicativo. A sociedade DOSATRON INTERNACIONAL reserva-se o direito de modificar os seus aparelhos em qualquer momento.

**CE Conformity Statement**  
**Document N° DOCE06050103**  
This Dosatron is in compliance with the European Directive 2006/42/CE. This declaration is only valid for countries of the European Community (CE).

<b>Français</b> .....	<b>Page 3</b>
<b>English</b> .....	<b>Page 29</b>
<b>Deutsch</b> .....	<b>Seite 55</b>
<b>Italiano</b> .....	<b>Pagina 81</b>
<b>Español</b> .....	<b>Página 107</b>
<b>Nederlands</b> .....	<b>Pagina 133</b>
<b>РУССКИЙ</b> .....	<b>СТР 159</b>
<b>Polski</b> .....	<b>Strona 185</b>
<b>Português</b> .....	<b>Página 211</b>
<b>Annexes/Enclosure/Anhang/Anejos/Allegati Bijvoegsel/Приложения/ Załączniki/ Anexos...</b>	<b>238</b>





**CARACTERISTIQUES**

	<b>D 3 RE 3000</b> <b>D 3GL3000</b>	<b>D3RE2</b> <b>D3GL2</b>
Débit pratique de fonctionnement : .....		
(2) .....		
Température maxi de fonctionnement : .....		
(2) .....		
Pression de fonctionnement:		
bar	<b>0.30 - 6</b>	<b>0.30 - 6</b>
PSI	4.3 - 85	4.3 - 85
Dosage réglable extérieurement :		
%	<b>0.03 - 0.3</b>	<b>0.2 - 2</b>
Ratio	1:3000 - 1:333	1:500 - 1:50
Débit d'injection du produit concentré :		
Mini l/h - Maxi l/h	<b>0.003 - 9</b>	<b>0.02 - 60</b>
US Fl. oz/min - MINI	0.0017	0.011
US GPM - MAXI	0.04	0.28
Raccordement (NPT/BSP gaz mâle) : .....		
Cylindrée du moteur hydraulique (tous les 2 clacs du piston) : .....		

**ATTENTION ! Le DOSATRON n'est pas pré-réglé, pour cela**

**ENCOMBREMENT**

Diamètre : cm ["]	<b>11.2</b> [4 7/16]	<b>11.2</b> [4 7/16]
Haut. totale : cm ["]	<b>53</b> [21]	<b>48.5</b> [19 3/32]
Larg. hors tout : cm ["]	<b>16</b> [6 5/16]	<b>16</b> [6 5/16]
Poids : ± kg [lbs]	<b>1.6</b> [3.5]	<b>1.7</b> [3.7]

**COMPOSITION DU COLIS :** 1 DOSATRON / 1 support mural pour DOSATRON / 1 tuyau d'aspiration de produit concentré / 1 crépine / 1 tuyau d'injection pour modèles "IE" / 1 manuel d'utilisation

<b>D3RE5</b> <b>D3GL5</b>	<b>D3RE10</b> <b>D3GL10</b>	<b>D3RE25IE<sup>(2)</sup></b>
.....	<b>10 l/h mini 3 m³/h maxi</b> [1/3 US Pint/min - 14 US GPM]	.....
.....	<b>10 l/h mini 2 m³/h maxi</b> [1/3 US Pint/min - 9 US GPM]	.....
.....	<b>40 °C</b> [104 °F]	.....
.....	<b>40 °C</b> [104 °F]	.....
<b>0.30 - 6</b>	<b>0.50 - 6</b>	<b>0.50 - 4</b>
4.3 - 85	7 - 85	7 - 57
<b>0.5 - 5</b>	<b>1 - 10</b>	<b>5 - 25</b>
1:200 - 1:2	1:100 - 1:10	1:20 - 1:4
<b>0.05 - 150</b>	<b>0.1 - 300</b>	<b>0.5 - 500</b>
0.028	0.056	0.2818
0.7	1.4	2.2
.....	<b>Ø 20x27 mm</b> [3/4"]	.....
.....	environ <b>0.53 l</b> [0.14 US Gallons]	.....

**se reporter au paragraphe REGLAGE DU DOSAGE**

<b>11.2</b> [4 7/16]	<b>11.2</b> [4 7/16]	<b>11.2</b> [4 7/16]
<b>53.8</b> [21 3/16]	<b>53.8</b> [21 3/16]	<b>66</b> [26 1/8]
<b>16</b> [6 5/16]	<b>16</b> [6 5/16]	<b>16</b> [6 5/16]
<b>1.8</b> [3.9]	<b>2</b> [4.4]	<b>4</b> [8.8]

**DIMENSIONS DE L'EMBALLAGE :**

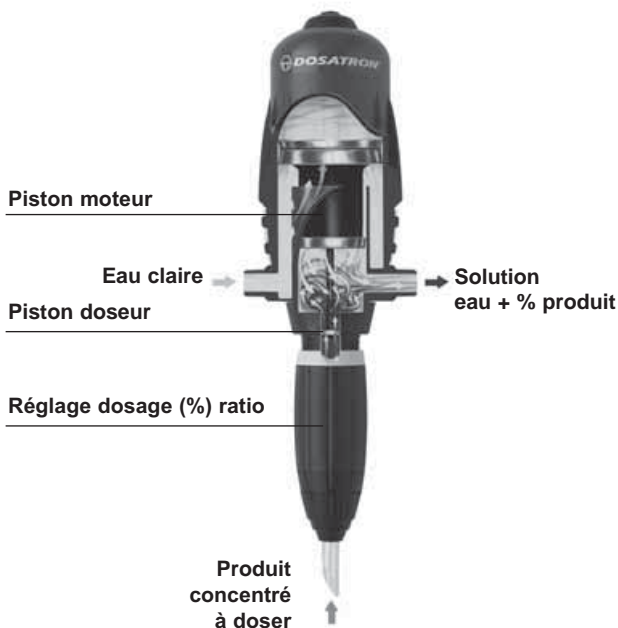
55.2 x 16.5 x 14.5 cm [21 7/8" x 6 5/8" x 5 3/4"]

**POIDS DU COLIS :** 2 - 4 kg environ [~ 4.4 - 8.8 US lbs]

# Précis, simple et fiable

Une technologie unique intégrant toutes les fonctions du dosage

Installé sur le réseau d'eau, le Dosatron utilise la pression d'eau comme seule force motrice. Ainsi actionné, il aspire le produit concentré, le dose au pourcentage désiré, puis le mélange avec l'eau motrice. La solution réalisée est alors envoyée en aval. La dose de produit injecté est toujours proportionnelle au volume d'eau qui traverse le Dosatron, quelles que soient les variations de débit ou de pression du réseau.



# Installation

## PRECAUTIONS

### 1-GENERALITES

- Quand on connecte un DOSATRON, que ce soit au réseau d'eau public ou à son propre point d'eau, il est impératif de respecter les normes de protection et de disconnexion. DOSATRON recommande un disconnecteur afin d'éviter la contamination de l'alimentation d'eau.
- Lors du raccordement de Dosatron au réseau d'eau, s'assurer que l'eau s'écoule dans le sens des flèches indiqué sur votre appareil.
- Dans le cas où l'installation serait plus haute que le DOSATRON lui-même, un risque de retour d'eau et de produit dans le DOSATRON est possible ; il est alors conseillé d'installer un clapet anti-retour en aval de l'appareil.
- Dans les installations où un risque de siphonnage existe, il est conseillé de placer un clapet anti-siphon en aval du doseur.
- Ne pas installer le DOSATRON au dessus d'un bac d'acide ou de produit agressif, décaler le bidon et le protéger, à l'aide d'un couvercle, d'éventuelles émanations de produits.
- Tenir le DOSATRON éloigné des sources de chaleur importante et en hiver le mettre hors gel.
- Ne pas installer le DOSATRON sur le circuit d'aspiration de la pompe motrice (siphonnage).

- Pour assurer la précision du dosage, le remplacement annuel des joints de la partie dosage reste sous la seule responsabilité de l'utilisateur.
- Le réglage du dosage du Dosatron est sous la responsabilité exclusive de son utilisateur. Celui-ci est tenu de respecter rigoureusement les recommandations du fabricant des produits chimiques.

**⚠ AVERTISSEMENT**  
**Pendant l'installation, l'utilisation et la maintenance de la pompe doseuse hydromotrice DOSATRON respectez en priorité les consignes de sécurité : utilisez des outils adéquats, des vêtements de protection et des lunettes de sécurité lorsque vous travaillez sur le matériel, et procédez à l'installation en vue d'assurer un fonctionnement sans risque.**

**Suivez les instructions de ce manuel et prenez des mesures de sécurité appropriées à la nature du liquide aspiré et à la température de l'eau. Soyez extrêmement attentif en présence de substances dangereuses (corrosives, toxiques, dissolvantes, acides, caustiques, inflammables, etc.).**

## PRECAUTIONS (Suite)

- Pour le dosage de ces substances, merci de consulter votre vendeur avant toute utilisation pour confirmer la compatibilité avec le doseur. Pour l'installation du Dosatron sur un réseau d'eau chaude (60°C/140°F Max) un doseur avec l'option «T» est requis. Cette température supérieure augmente le risque et la dangerosité des substances citées ci-dessus. Il est fortement recommandé d'équiper le doseur, comme l'ensemble de votre installation eau chaude avec un marquage signalant ce risque et de se conformer à la législation en vigueur.

**⚠ ATTENTION ! Le personnel en charge de l'installation, de l'utilisation et de la maintenance de ce matériel doit avoir une parfaite connaissance du contenu de ce manuel.**

- S'assurer que le débit et la pression de l'eau de l'installation sont en conformité avec les caractéristiques du DOSATRON.
- Le réglage du dosage doit être effectué hors pression. Fermer l'arrivée d'eau et chuter la pression à zéro.
- L'utilisateur sera seul responsable du choix correct des réglages du DOSATRON pour l'obtention du dosage voulu.
- Une prise d'air, une impureté ou une attaque chimique du joint peut interrompre le bon fonctionnement

du dosage. Il est recommandé de vérifier périodiquement que le produit concentré à doser est bien aspiré dans le DOSATRON.

- Changer le tuyau d'aspiration du DOSATRON dès que ce dernier semble détérioré par le concentré dosé.
- En fin d'utilisation, mettre le système hors pression (recommandé).
- Le rinçage des DOSATRON est impératif :
  - . à chaque changement de produit
  - . avant chaque manipulation, afin d'éviter tout contact avec des produits agressifs.
- Tout montage et tout serrage doit être fait sans outil et manuellement.

### 2-EAUX CHARGEES

- Dans le cas d'eau très chargée, installer impérativement en amont du DOSATRON un filtre à tamis (ex. : 300 mesh - 60 microns selon la qualité de votre eau). Si ce filtre n'est pas installé, des particules abrasives causeront l'usure prématurée du DOSATRON.

### 3-COUPS DE BELIER / SURDEBIT

- Pour les exploitations sujettes aux coups de bélier, il est nécessaire d'installer un dispositif anti-bélier (système de régulation pression / débit).
- Pour les installations automatisées, utiliser de préférence des électrovannes à ouvertures et fermetures lentes.
- Dans le cas où un DOSATRON

alimenterait plusieurs secteurs, actionner les électrovannes de façon simultanée (fermeture d'un secteur et ouverture d'un autre secteur en même temps).

### 4-LOCALISATION DE L'INSTALLATION

- Le DOSATRON et le produit à doser doivent être accessibles. Leur installation ne doit en aucun cas présenter un risque de pollution ou de contamination.
- Il est recommandé d'équiper toutes les canalisations d'eau avec un marquage signalant que l'eau contient des additifs et porter la mention : «ATTENTION ! Eau Non Potable».

### 5-MAINTENANCE

- Après utilisation, il est recommandé de faire aspirer de l'eau claire.
- Une maintenance annuelle optimisera la longévité de votre DOSATRON. Remplacer chaque année les joints de dosage et le tuyau d'aspiration de produit.

### 6-SERVICE

- Ce DOSATRON a été testé avant son emballage.
- Des sous-ensembles de réparation et des pochettes de joints sont disponibles.
- Ne pas hésiter à appeler votre distributeur ou DOSATRON pour tout service après-vente.



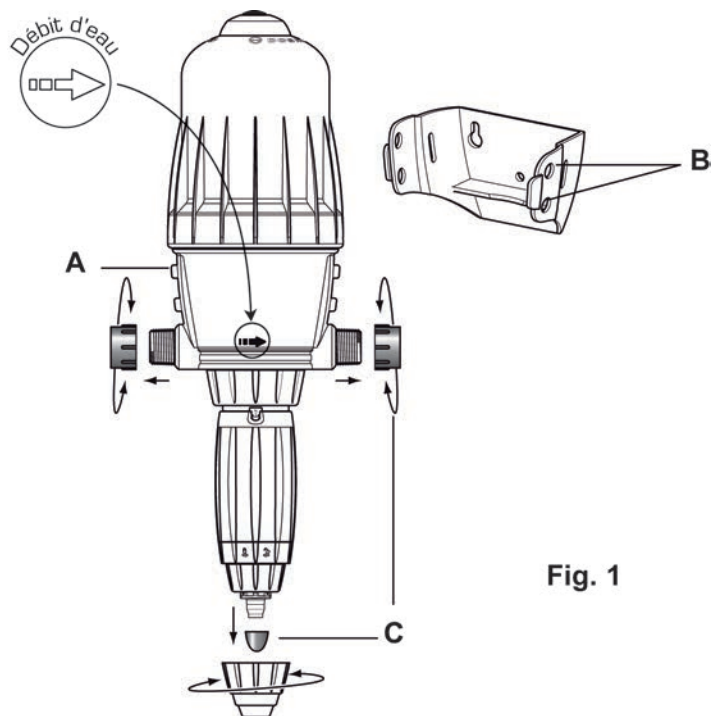


Fig. 1

## L'INSTALLATION DOIT SE FAIRE SANS OUTIL

Le DOSATRON est livré avec :

- un support mural,
- un tuyau d'aspiration avec crépine.

Le support permet la fixation murale du DOSATRON.

Introduire le DOSATRON dans le support en écartant légèrement les bras de ce dernier afin d'enclencher les 4 ergots du corps principal (Fig. 1-A) dans les trous correspondants du support (Fig. 1-B).

Enlever les bouchons de protection (Fig. 1-C) qui obturent les orifices de votre DOSATRON avant de le raccorder sur le réseau d'eau.

## RECOMMANDATIONS

	<p><b>Couple de serrage 20 N·m soit 2kg·m</b> (rappel : 1 N·m = 0.1 DaN.m)</p>
--	--

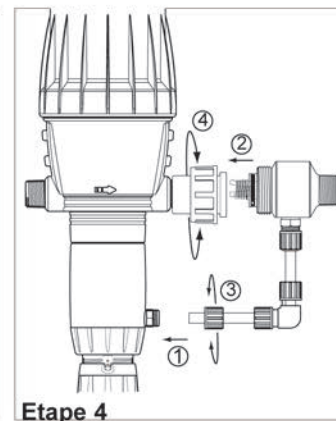
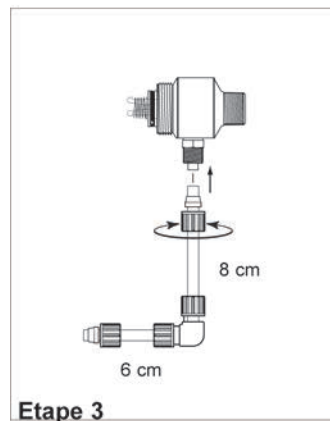
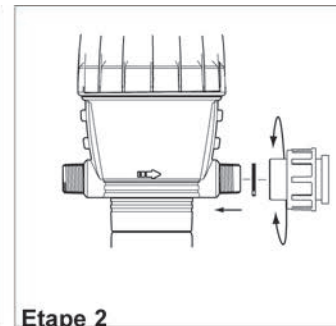
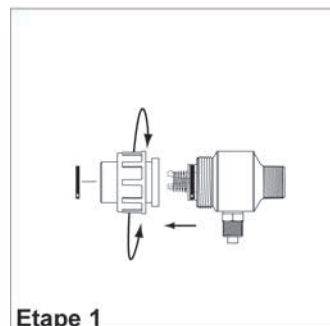
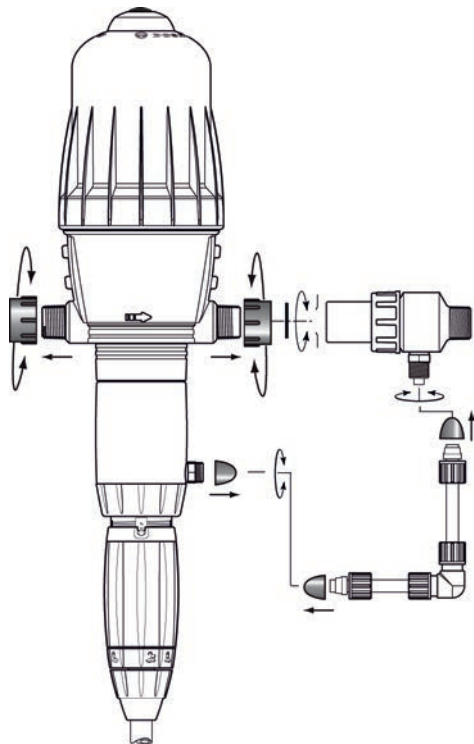
Le raccordement de l'appareil au réseau d'eau peut s'effectuer à l'aide de tuyaux souples de 20 mm de diamètre intérieur fixés à l'aide de colliers et raccords tournants Ø 20 x 27 mm [3/4"]. S'assurer que l'eau s'écoule dans le sens des flèches sur l'appareil.

Le DOSATRON est livré avec un tuyau d'aspiration (à raccourcir suivant besoin) qui permet son utilisation avec un récipient de grande contenance. Ce tuyau doit être muni obligatoirement de la crépine et du lest. Pour le raccordement de ce tuyau, voir le chapitre correspondant.  
 NOTA : La hauteur d'aspiration est de 4 mètres maximum [13 ft].

Raccorder le tuyau muni de sa crépine et de son lest, le plonger dans la solution à doser.

**RACCORDEMENT DE L'INJECTION EXTERNE (IE)**

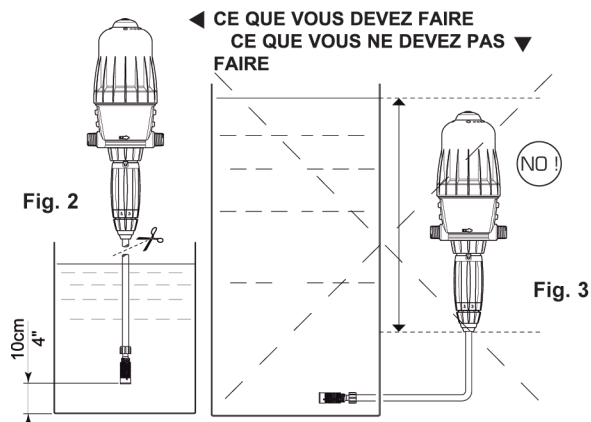
Pour les modèles Injection Externe (IE) qui permettent de travailler avec certains concentrés corrosifs, le Dosatron est également livré avec une canne d'injection externe. Enlever les bouchons de protection qui obturent les orifices de votre DOSATRON et de votre kit injection externe. ATTENTION à ne pas forcer en vissant les éléments !



## INSTALLATION DU DOSATRON (suite)

**ATTENTION !** Laisser la crépine à 10 cm [4"] environ du fond du bac de solution afin d'éviter d'aspirer les particules non solubles qui risquent d'endommager le corps doseur.

- Ne pas poser la crépine sur le sol.



En aucun cas le niveau de la solution ne doit être au-dessus de l'entrée d'eau dans le DOSATRON (afin d'éviter tout siphonnage) (Fig. 3).

## CONSEIL D'INSTALLATION

Sur la canalisation d'eau, les montages peuvent être faits en **ligne** (Fig. 4), en **by-pass** conseillé (Fig. 5).

Si votre débit est supérieur aux limites du DOSATRON, voir § SURDEBIT.

Afin de préserver la longévité du DOSATRON, il est conseillé de monter un filtre (ex. : 300 mesh - 60 microns selon la qualité de votre eau) en amont de celui-ci.

Cette précaution est indispensable quand l'eau est chargée en impuretés ou particules, surtout si l'eau provient d'un

forage.

**Le filtre est conseillé et nécessaire pour que la garantie soit valable.**

Le montage en by-pass permet l'alimentation en eau claire de l'installation sans faire fonctionner le DOSATRON et permet le démontage aisé de celui-ci.

**Pour toute installation sur le réseau d'eau potable, respectez les normes et réglementations en vigueur dans le pays.**

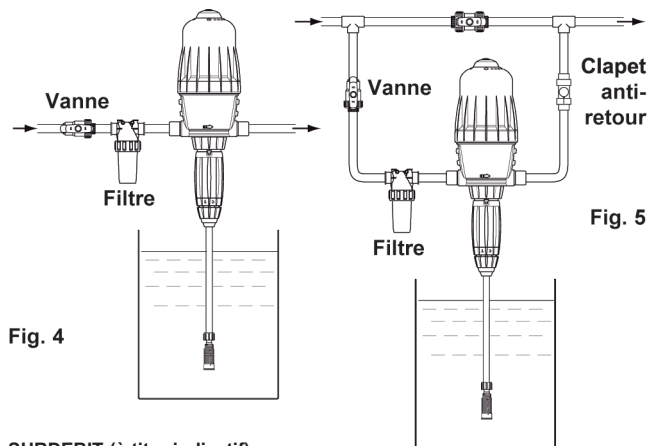


Fig. 4

Fig. 5

### SURDEBIT (à titre indicatif)

Si votre DOSATRON claque plus de **46 coups**, soit **23 cycles en 15 secondes\***, vous êtes en limite de capacité de débit supérieur. Pour aller au-delà, choisir un DOSATRON à capacité de débit d'eau supérieur.

\*D3RE25IE = 30 coups, 15 cycles

# Mise en service du DOSATRON

## PREMIERE MISE EN SERVICE

- Ouvrir légèrement l'arrivée d'eau.
- Appuyer sur le bouton de purge au sommet de la cloche (Fig. 6).
- Dès l'apparition d'un échappement d'eau constant (pas de crachement d'air) autour du bouton, lâcher ce dernier.
- Ouvrir progressivement l'arrivée d'eau, le DOSATRON s'auto-amorce.
- Le laisser fonctionner jusqu'à ce que le produit à doser monte dans la partie dosage (visualisation à travers le tuyau transparent).
- Le DOSATRON émet un « clic clac » caractéristique de son fonctionnement.

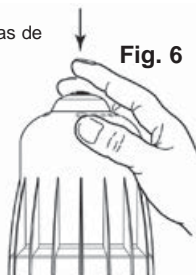


Fig. 6

**NOTA :** Le temps d'amorçage de la solution dosée est fonction du débit, du réglage du dosage et de la longueur du tuyau d'aspiration de produit.  
Pour accélérer l'amorçage, régler le dosage au maximum.  
Une fois l'amorçage réalisé, faire chuter la pression à zéro et régler le dosage à la valeur désirée (voir § REGLAGE DU DOSAGE).

Le DOSATRON peut être équipé, dans sa partie haute, d'une fonction by-pass (matériel en option) :

- By-pass sur **ON**, le DOSATRON fonctionne et le produit est aspiré.
- By-pass sur **OFF**, le DOSATRON est arrêté et n'aspire pas le produit.



# Entretien

## RECOMMANDATIONS

1 - Lorsque vous utilisez des produits solubles mis en solution, il est conseillé de démonter périodiquement la partie dosage complète (se reporter : § NETTOYAGE DU CLAPET D'ASPIRATION, § CHANGEMENT DES JOINTS DE DOSAGE). Rincer abondamment les éléments de la partie dosage à l'eau claire, les remonter en ayant au préalable graissé avec une graisse au silicone le joint repéré (Fig. 7).

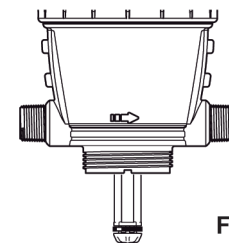


Fig. 7

Joint



2 - Avant la remise en service du DOSATRON en début de période d'utilisation, sortir le piston moteur et le tremper dans de l'eau tiède (< 40° C) pendant quelques heures. Cette opération permet d'éliminer les dépôts ayant séché dans le piston moteur.

## VIDANGE DU DOSATRON (dans le cadre d'une mise hors gel)

- Fermer l'arrivée d'eau et faire chuter la pression à zéro.
- Enlever la partie dosage (§ CHANGEMENT DU PISTON MOTEUR).
- Enlever la cloche et le moteur.
- Débrancher les raccords à l'entrée et à la sortie d'eau.
- Vider le corps principal après l'avoir enlevé du support mural.
- Procéder au remontage en ayant au préalable nettoyé le joint d'étanchéité .

## CONVERSIONS - Mesures internationales

Principe : Réglage à 1%  $\Rightarrow$  1/100 = 1 volume de produit concentré pour 100 volumes d'eau.

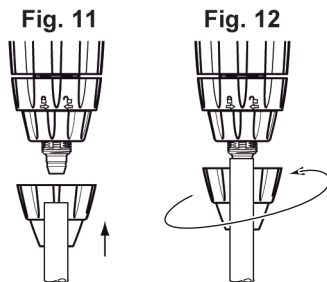
Ex. : Réglage à 2 %  $\Rightarrow$  2/100 = 2 volumes de produit concentré pour 100 volumes d'eau.

Rapport  $\Rightarrow$  1/50.

## RACCORDEMENT DU TUYAU D'ASPIRATION

Dans le cas de raccordement sur un DOSATRON déjà utilisé, consulter impérativement le § **PRECAUTIONS**.

- Dévisser l'écrou (Fig. 11) du bas de la partie dosage et enfiler le tuyau d'aspiration dans l'écrou.
- Pousser à fond le tuyau sur l'embout cannelé et revisser l'écrou à la main (Fig. 12).

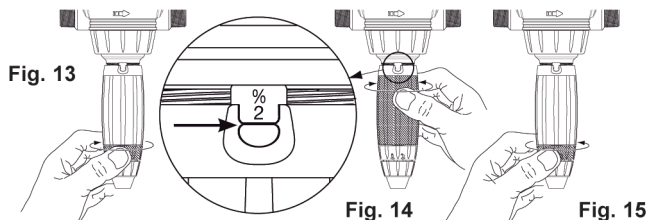


## REGLAGE DU DOSAGE (hors pression)

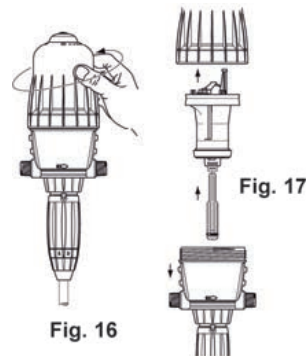
**ATTENTION !** Ne pas utiliser d'outil

**Le réglage du dosage doit être effectué hors pression**

- Fermer l'arrivée d'eau et faire chuter la pression à zéro.
- Desserrer la bague de blocage (Fig. 13).
- Visser ou dévisser la douille de réglage pour que les 2 pointes de l'œillet de visualisation soient en regard du repère de dosage choisi (Fig. 14).
- Resserrer la bague de blocage (Fig. 15).

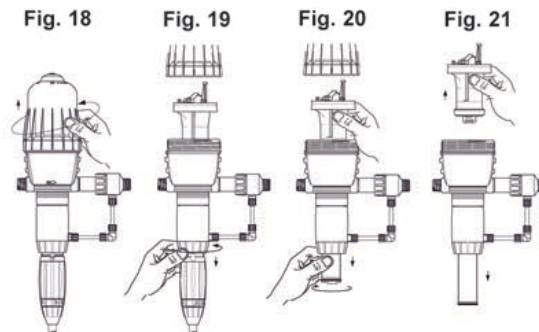


## CHANGEMENT DU PISTON MOTEUR (hors pression)



- Fermer l'arrivée d'eau et faire chuter la pression à zéro.
- Dévisser la cloche à la main (Fig. 16) et la retirer.
- Sortir l'ensemble piston moteur (Fig. 17) en tirant vers le haut.
- La tige et le piston plongeur suivent le piston moteur vers le haut.
- Changer et remonter l'ensemble dans le sens inverse du démontage.
- Remonter la cloche en prenant garde de ne pas abîmer son joint et la visser à la main.

## CHANGEMENT DU PISTON MOTEUR D3RE25IE (hors pression)



- Fermer l'arrivée d'eau et faire chuter la pression à zéro.
- Dévisser la cloche à la main (Fig. 18) et la retirer.
- Dévisser l'écrou partie basse (Fig. 19) et le retirer.
- Tenir le piston moteur et tourner

- d'un quart de tour le plongeur (Fig. 20).
- Changer et remonter l'ensemble dans le sens inverse du démontage.
- Remonter la cloche en prenant garde de ne pas abîmer son joint et la visser à la main (Fig. 21).
- Remonter le sous-ensemble dosage.

## CHANGEMENT DES JOINTS DE LA PARTIE DOSAGE (hors pression)

Périodicité : au moins une fois par an.

**ATTENTION ! Ne pas utiliser d'outil ou d'ustensile métallique.**

**CONSEIL :** Avant tout démontage de la partie dosage, il est conseillé de faire fonctionner le DOSATRON en aspirant de l'eau claire afin de rincer le système d'injection. Ceci évite tout risque de contact avec des produits pouvant se trouver dans la partie dosage. Porter des lunettes et des gants de protection lors de toute intervention de cette nature !

### METHODE POUR RETIRER UN JOINT

**Fig. 22 :** Entre le pouce et l'index, pincer la pièce et le joint ; le repousser vers le côté opposé pour le déformer.

**Fig. 23 :** Accentuer la déformation pour saisir la partie du joint qui dépasse, dégager ensuite ce dernier hors de sa gorge.

Nettoyer la portée de joint sans outil.

Le remontage se fait à la main.

Il est très important que le joint ne soit pas vrillé une fois en place car l'étanchéité ne serait pas assurée.

Fig. 22



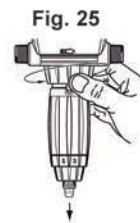
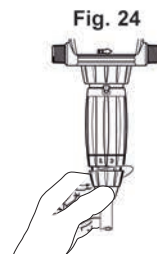
Fig. 23



## CHANGEMENT DES JOINTS DE DOSAGE

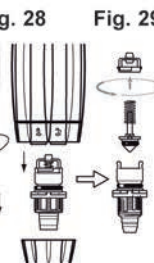
Voir éclatés des différents modèles à la fin de cette notice.

- **Changer les joints de dosage au moins une fois par an.**
- Fermer l'arrivée d'eau et faire chuter la pression à zéro.
- Démontez le tuyau d'aspiration de produit (Fig. 24).
- Dévisser l'écrou de maintien du sous-ensemble dosage (Fig. 25).
- Tirer vers le bas pour dégager la partie dosage (Fig. 26).
- Effectuer le changement des joints, du clapet et de la queue cannelée.
- Remonter dans l'ordre inverse du démontage à la main.

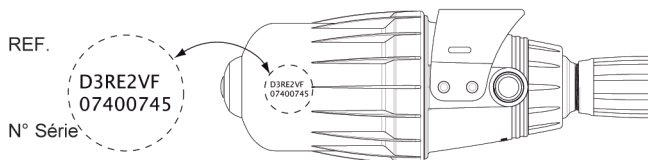


## NETTOYAGE ET REMONTAGE DU CLAPET D'ASPIRATION

- Fermer l'arrivée d'eau et faire chuter la pression à zéro.
- Dévisser l'écrou et enlever le tuyau d'aspiration (Fig. 27).
- Dévisser et enlever l'écrou supportant le clapet d'aspiration (Fig. 28), démonter ce dernier, puis rincer abondamment à l'eau claire les différentes parties.
- Les remettre en place suivant l'ordre et la position du schéma (Fig. 29).



# Désignation /référence



REF. : .....	N° Série : .....
EXEMPLE	D3 T RE/GL 2 IE BP V AF P II
Type de DOSATRON	
Temperature	
RE : Réglable	
GL : Green Line (fertigation) [Vert]	
Dosage (% ou ratio)	
IE= Injection externe	
BP : By-pass intégré	
V : Produits Visqueux (> 400 cPs)	
Joint Dosage : AF = PH 7-14 VF = PH 1-7 K = acides forts (>15%)	
Couleur : - = Bleu [PP] P = Blanc [PVDF] R = Rouge [PP] V = Vert [PP] J = Jaune [PP] O = Orange [PP]	
Autres extensions (à nous préciser)	

# Incidents possibles

SYMPTOME	CAUSE	REMEDE
<b>Piston moteur</b>		
Votre DOSATRON ne démarre pas ou s'arrête.	Piston moteur bloqué.	Relancer le piston moteur en l'actionnant manuellement.
	Présence d'air dans le DOSATRON.	Chasser l'air par purge.
	Surdébit.	1. Réduire le débit, remettre en route. 2. Vérifier la présence des soupapes du moteur.
	Piston moteur cassé.	Renvoyer le DOSATRON à votre distributeur.
<b>Dosage</b>		
Refoulement dans le bac de produit.	Clapet d'aspiration ou joint de clapet sale, usé ou absent.	A nettoyer ou à remplacer.
Pas d'aspiration de produit.	Le piston moteur est arrêté.	Voir <b>Incidents Piston moteur</b> .
	Prise d'air au niveau du tuyau d'aspiration.	Vérifier le tuyau d'aspiration et le serrage de ses écrous.
	Tuyau d'aspiration obstrué ou crépine colmatée.	Les nettoyer ou le remplacer.
	Joint du clapet d'aspiration usé, mal monté ou encrassé.	Le nettoyer ou le remplacer.
	Joint de plongeur mal monté, encrassé ou gonflé.	Le nettoyer ou le remplacer.
	Corps doseur rayé.	Le remplacer.

SYMPTOME	CAUSE	REMEDE
<b>Dosage</b>		
Sous dosage	Prise d'air.	1. Vérifier le serrage des écrous de la partie dosage. 2. Vérifier l'état du tuyau d'aspiration.
	Joint du clapet d'aspiration usé ou sale.	Le nettoyer ou le remplacer.
	Surdébit (cavitation)	Réduire le débit
	Joint de plongeur usé	Le remplacer
	Corps doseur rayé	Le remplacer
<b>Fuites</b>		
Fuites à proximité de la bague de fixation sous le corps de pompe.	Joint de chemise abîmé, mal positionné ou absent.	Le positionner correctement ou le remplacer.
Fuites entre la douille de réglage et la bague de blocage.	Joint de corps doseur abîmé, mal positionné ou absent.	Le positionner correctement ou le remplacer.
Fuites entre le corps et le couvercle.	Joint de couvercle abîmé, mal monté ou absent.	Le positionner correctement, nettoyer portée de siège du joint ou le remplacer.

**DOSATRON INTERNATIONAL  
DECLINE TOUTE RESPONSABILITE EN CAS D'UTILISATION  
NON CONFORME A LA NOTICE D'EMPLOI.**

## Garantie

DOSATRON INTERNATIONAL S.A.S. s'engage à remplacer toute pièce reconnue défectueuse d'origine pendant une période de douze mois à compter de la date de l'achat par l'acheteur initial.

Pour obtenir le remplacement sous garantie, l'appareil ou la pièce détachée doit être renvoyé avec la preuve d'achat initial au fabricant ou au distributeur agréé. Il pourra être reconnu défectueux après vérification des services techniques du fabricant ou du distributeur.

L'appareil doit être rincé de tout produit chimique et envoyé au fabricant ou au distributeur port payé, puis il sera retourné gratuitement après réparation si celle-ci est couverte par la garantie.

Les interventions réalisées au titre de la garantie ne pourront avoir pour objet d'en prolonger la durée.

Cette garantie ne s'applique qu'aux défauts de fabrication.

Cette garantie ne couvre pas les défauts constatés provenant d'une installation anormale de l'appareil, de la mise en œuvre d'outillages non appropriés, d'un défaut d'installation ou d'entretien, d'un accident d'environnement ou par la corrosion due à des corps étrangers ou des liquides trouvés à l'intérieur ou à proximité de l'appareil.

Pour le dosage de produits agressifs, merci de consulter votre vendeur avant toute utilisation pour confirmer la compatibilité avec le doseur.

Les garanties ne comprennent pas les joints (pièces d'usure) ni les dommages causés par les impuretés de l'eau, tel que le sable.

Un filtre (ex. : 300 mesh - 60 microns selon la qualité de votre eau) doit être installé devant l'appareil pour valider cette garantie.

DOSATRON INTERNATIONAL S.A.S. décline toute responsabilité si l'appareil est utilisé dans des conditions non conformes aux prescriptions et tolérances du manuel d'utilisation.

Il n'y a pas de garantie explicite ou implicite relative à d'autres produits ou accessoires utilisés avec les appareils de DOSATRON INTERNATIONAL S.A.S.



## CONNAITRE VOTRE DEBIT

### UNE METHODE SIMPLE

LE DOSATRON EST CONSTITUE :



2 clacs = 1 cycle  
moteur = 1 cylindrée  
moteur

1 fois en  
position haute

1 fois en  
position basse

La cadence du moteur est proportionnelle au débit d'eau passant par l'appareil.

#### ■ Calcul du débit d'eau en litres/H =

$$\frac{\text{Nombre de clacs en 15 secondes}}{2} = x \quad 4 \times 60 \times 0.53$$

2 clacs = 1 cycle — (2)

calcul pour 1 minute

cylindrée du  
moteur en litre

calcul pour 1 minute

conversion  
litres en gallons

#### ■ Calcul du débit d'eau en GPM =

$$\frac{\text{Nombre de clacs en 15 secondes}}{2} = x \quad 4 \times 0.53 \times 3.8$$

2 clacs = 1 cycle — (2)

calcul pour 1 heure

**NOTA :** Cette méthode de calcul ne saurait remplacer un débitmètre.  
Elle est donnée seulement à titre indicatif.

# English

This document does not form a contractual engagement on the part of Dosatron International and is for information only. Dosatron International reserves the right to alter product specification or appearance without prior notice.

© DOSATRON INTERNATIONAL S.A.S. 2009

You have just become the owner of one of the latest in the line of DOSATRON water powered metering pumps and we congratulate you on your choice.

The development of this model is the result of over 30 years experience. Our engineers have placed the DOSATRON series at the forefront of technical development in the field of in the field of DOSATRON water powered metering pumps.

This DOSATRON will, as time goes by, prove itself to be a most faithful ally.

A little care and attention, regularly spent, will guarantee you an operation in which the word breakdown has no place.

**THEREFORE, PLEASE, READ THIS MANUAL CAREFULLY  
BEFORE PUTTING THE DOSATRON INTO OPERATION.**

#### Important !

The complete model reference and the serial number of your DOSATRON is stamped on the pump body. Please record this number in the space below and refer to it when you call your distributor for information, parts, and service.

Ref. # .....

Serial # .....

Purchase Date .....

**NOTES**

.....

.....

.....

.....

.....

.....

.....

.....

.....

.....

.....

.....

.....

.....

.....

.....

.....

.....

.....

.....

.....

.....

.....

.....

.....

.....

.....

# Summary

<b>INSTALLATION</b>	<b>PAGE</b>
Precautions .....	<b>35</b>
Assembling the Dosatron.....	<b>38</b>
Connecting the external injection .....	<b>40</b>
Installation hints .....	<b>43</b>
<b>PUTTING INTO ORDER</b>	
Using for the first time .....	<b>44</b>
<b>MAINTENANCE</b>	
Recommendations .....	<b>45</b>
How to drain the Dosatron.....	<b>45</b>
International conversions.....	<b>46</b>
Fitting the suction tube .....	<b>46</b>
Adjusting the injection rate .....	<b>46</b>
Changing the motor piston .....	<b>47</b>
Changing seals in the injection assembly .....	<b>48</b>
<b>REFERENCE DESIGNATION</b> .....	<b>50</b>
<b>TROUBLESHOOTING</b> .....	<b>51</b>
<b>LIMITED WARRANTY</b> .....	<b>53</b>



## SPECIFICATIONS

	D 3 RE 3000 D 3GL3000	D3RE2 D3GL2
--	--------------------------	----------------

Practical operating flow range: .....  
(2) .....

Maximum operating temperature: .....  
(2) .....

Operating pressure:

bar	0.30 - 6	0.30 - 6
PSI	4.3 - 85	4.3 - 85

Externally adjustable or fixed injection rate:

%	0.03 - 0.3	0.2 - 2
Ratio	1:3000 - 1:333	1:500 - 1:50

Concentrated additive injection:

Mini l/h - Maxi l/h	0.003 - 9	0.02 - 60
US Fl. oz/min - MINI	0.0017	0.011
US GPM - MAXI	0.04	0.28

Connections (NPT/BSP male): .....

Hydraulic motor capacity (for every 2 clicks of the piston): .....

**NOTE: The Dosatron is not preset, see chapter**

## UNIT SIZE

Diameter: cm ["]	11.2 [4 7/16]	11.2 [4 7/16]
Total height: cm ["]	53 [21]	48.5 [19 3/32]
Width: cm ["]	16 [6 5/16]	16 [6 5/16]
Weight: ± kg [lbs]	1.6 [3.5]	1.7 [3.7]

**SHIPPING CONTENTS:** 1 DOSATRON / 1 mounting bracket for DOSATRON / 1 suction tube of concentrated additive / 1 strainer / 1 injection suction tube for "IE" model / 1 owner's manual

D3RE5 D3GL5	D3RE10 D3GL10	D3RE25IE <sup>(2)</sup>
----------------	------------------	-------------------------

..... 10 l/h mini 3 m<sup>3</sup>/h maxi [1/3 US Pint/min - 14 US GPM]  
..... 10 l/h mini 2 m<sup>3</sup>/h maxi [1/3 US Pint/min - 9 US GPM]

..... 40 °C [104 °F]  
..... 40 °C [104 °F]

0.30 - 6	0.50 - 6	0.50 - 4
4.3 - 85	7 - 85	7 - 57

0.5 - 5	1 - 10	5 - 25
1:200 - 1:2	1:100 - 1:10	1:20 - 1:4

0.05 - 150	0.1 - 300	0.5 - 500
0.028	0.056	0.2818
0.7	1.4	2.2

..... Ø 20x27 mm [3/4"]

..... about 0.53 l [0.14 US Gallons]

## ADJUSTING THE INJECTING RATE

11.2 [4 7/16]	11.2 [4 7/16]	11.2 [4 7/16]
53.8 [21 3/16]	53.8 [21 3/16]	66 [26 1/8]
16 [6 5/16]	16 [6 5/16]	16 [6 5/16]
1.8 [3.9]	2 [4.4]	4 [8.8]

## PACKAGE SIZE:

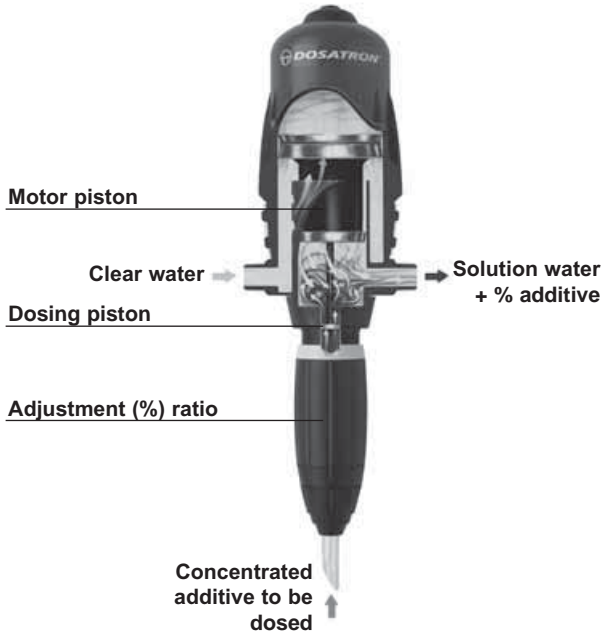
55.2 x 16.5 x 14.5 cm [21 7/8" x 6 5/8" x 5 3/4"]

**PACKAGE WEIGHT:** 2 - 4 kg approx [~ 4.4 - 8.8 US lbs]

# Precise, simple and reliable

A unique technology associating all dosing functions

Installed directly in the water supply line, the DOSATRON operates by using water pressure as the power source. The water activates the DOSATRON, which takes up the required percentage of concentrate. Inside the DOSATRON, the concentrate is mixed with the water. The water pressure forces the solution downstream. The dose of concentrate will be directly proportional to the volume of water entering the DOSATRON, regardless of variations in flow or pressure which may occur in the main line.



# Installation

## PRECAUTIONS

### 1 - GENERAL REMARKS

- When connecting a DOSATRON either to the public water supply or to its own water source, you must respect the regulations in force concerning protection of the source i.e. backflow prevention, etc.

- When connecting the DOSATRON to the water supply, ensure that the water flows in the direction of the arrows on the unit.

- In a case where the water installation is higher than the DOSATRON itself, there is a possible risk of water and concentrate flowing back through the DOSATRON. In this case, installing a non-return valve downstream is recommended.

- It is recommended that you should place an anti-siphon valve on the downstream side of the dosing pump in installations in which there is a risk of siphoning.

- Do not install the DOSATRON just above an acid container, (risk of acid fumes attacking the DOSATRON) and protect it from possible contact with corrosive products.

- Protect the DOSATRON from freezing temperatures by draining it and store it away from sources of excessive heat.

- Do not install the DOSATRON on the suction side of the supply pump (risk of siphoning).

**⚠ IMPORTANT !** Use no tool or metallic utensils.

- During any intervention the operator must stay in front of the DOSATRON and wear protective eyewear and gloves.

- It is the responsibility of the owner/operator to replace the injection seals annually to ensure precise injection. The setting of the Dosatron's dosing rate is the sole responsibility of the user. The user has to respect the recommendations given by the manufacturer of the chemical product.

### **⚠ AVERTISSEMENT**

When installing, operating, and maintaining the DOSATRON water powered metering pump, keep safety considerations foremost. Use proper tools, protective clothings, and eye protection when working on the equipment and install the equipment with a view toward ensuring safe operation.

### 1 - GENERAL REMARKS(cont...)

Follow the instructions in this manual and take additional safety measures appropriate to the liquid being pumped and the temperature of the water that powers the DOSATRON. Be extremely careful in the presence of hazardous substances (e.g. corrosives, toxins, solvents, acids, caustic, flammables, etc.).

## PRECAUTIONS (cont...)

- Before applying any aggressive chemicals, please consult your distributor to confirm compatibility with the dosing pump.
- **When installing the DOSATRON on a hot water system (60°C/140°F max.), a dosing unit with "T"-option is required. High temperature increases the risk and the dangerousness of the substances mentioned above. It is strongly recommended to identify and label the dosing unit and the complete hot water installation as such, and to respect the corresponding regulations in force.**

### IMPORTANT !

**It is the responsibility of the owner/operator to check that the flow and pressure of the installation do not exceed the DOSATRON characteristics.**

- Adjustment must be made when there is no pressure in the Dosatron.
- Turn off the water supply and allow the pressure to drop to zero.
- It is the responsibility of the owner/operator of the DOSATRON, to determine the correct amount of solution and injection ratio to obtain the desired result.
- An air inlet, an impurity or a chemical attack on seal can interrupt the dosing function. It is recommended to periodically check that the solution is being correctly drawn up into the DOSATRON.
- Change the suction tube as soon as it seems damaged by the

chemical.

- Relieve the pressure after use (advised).
- Rinsing of the DOSATRON is required :
  - . when changing chemicals,
  - . before handling the DOSATRON, to avoid any contact with the chemical.
- All assembly should be done without tools, hand tighten only.


### 2 - WATER WITH HIGH PARTICLE CONTENT

- A (ex.: 60 microns - 300 mesh depending on your water quality) water filter must be installed upstream from the DOSATRON (see accessories), if a filter is not installed abrasive substances will cause the DOSATRON to deteriorate prematurely.

### 3 - WATER-HAMMER / EXCESSIVE FLOW

- For installations subject to water hammer a protection device such as a check valve or union ball check must be fitted (pressure/flow control system).
- For automatic installations, slow opening and closing solenoid valves are preferable.
- In an installation where a DOSATRON serves several sectors, the closing of one sector and the opening of another sector must be done at the same time (simultaneous operation of the solenoid valves).

### 4 - INSTALLATION LOCATION

- The location of the DOSATRON and concentrate container should be accessible, but should never present a risk of pollution or contamination.
- It is recommended to label all water lines with a warning about the injected solution i.e.  
 **IMPORTANT ! Not For Human Consumption.**

### 5 - MAINTENANCE

- Rinse the injection areas after using the DOSATRON. To do this, insert suction tube into a container of clean water and inject about 1/4 liter [8 1/2 US Fl.oz].
- Routine maintenance once a year will add to the life of your DOSATRON. Replace the injection seals as well as the suction hose annually to ensure proper injection.

### 6 - SERVICE

- This DOSATRON was tested prior to packaging.
- Complete maintenance and seal kits are available.
- Call your DOSATRON distributor for service or parts.

## ASSEMBLING THE DOSATRON

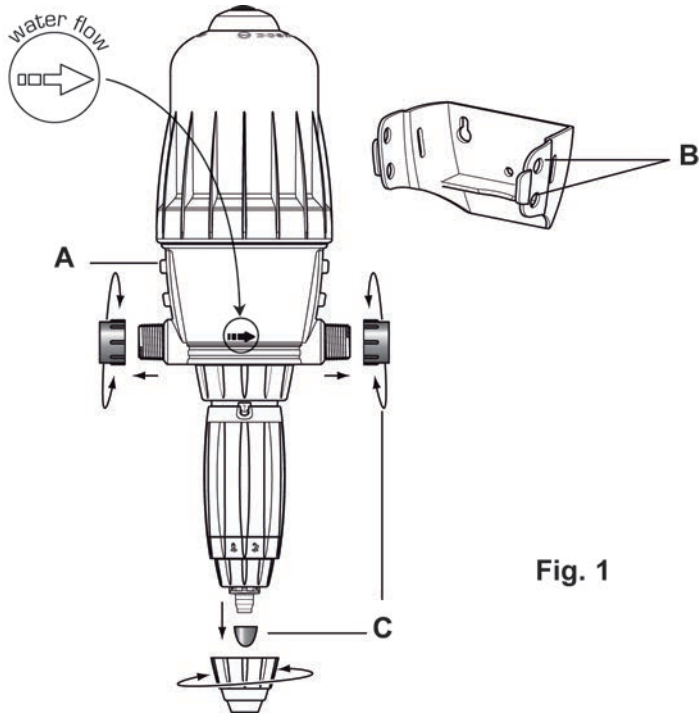


Fig. 1

### ASSEMBLY SHOULD BE CARRIED OUT WITHOUT THE USE OF TOOLS

The DOSATRON is delivered with :

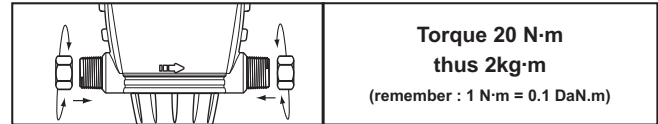
- a mounting bracket,
- a suction tube with a strainer.

The bracket enables the DOSATRON to be fixed to a wall.

Snap the DOSATRON into the bracket by fitting the two lugs on one side of the body (**Fig. 1-A**) into the corresponding holes in the bracket (**Fig. 1-B**), and springing the bracket arms apart until the other 2 lugs click into place.

Remove the plastic caps (**Fig. 1-C**) which block the inlet and outlet of your DOSATRON before connecting to the water supply.

### RECOMMENDATIONS



The DOSATRON can be connected to the water supply by means of  $\varnothing 20 \times 27$  (3/4") bore flexible hose and hose tail fittings with hose clips. Make certain that the water flows in the direction of the arrows on the motor body.

The DOSATRON is delivered with a suction tube (cut it to the needed length) enabling its use with a large capacity concentrate container. The tube must be fitted with its strainer and weights. The instructions for fitting the tube are to be found in the specific chapter.

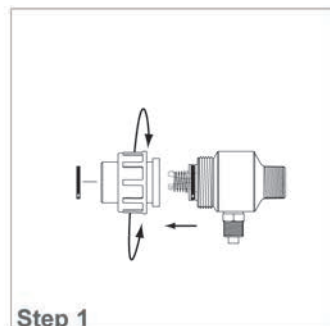
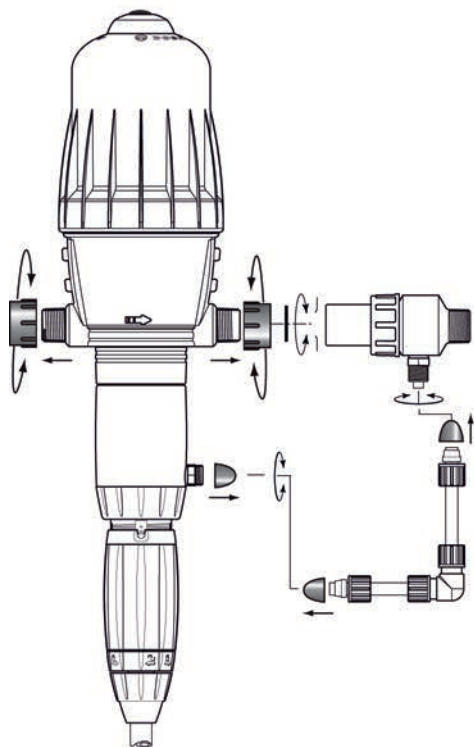
NOTE : The maximum suction height is 4 meters (13 vertical feet).

Fit the tube, equipped with its strainer and its weight, and immerse it in the solution to be injected.

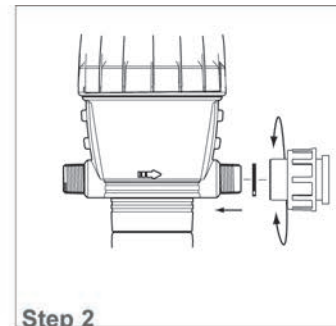
### CONNECTING THE EXTERNAL INJECTION (IE)

In order to use corrosive concentrates, the external injection model DOSATRON

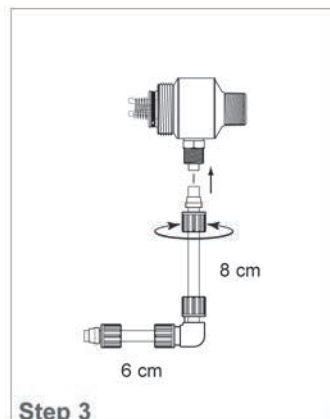
is also de  
CAUTION



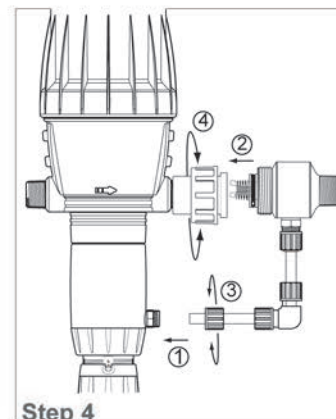
Step 1



Step 2



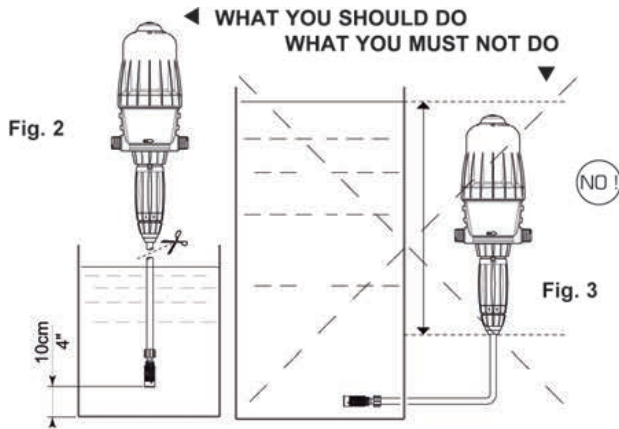
Step 3



Step 4

## ASSEMBLING THE DOSATRON (cont...)

**IMPORTANT !** - Do not put the suction tube strainer on the bottom of the stock solution container. The strainer must be suspended at least 10cm [4"] above the bottom of the tank to avoid sucking up the insoluble particles that may damage the injection assembly (Fig.2).  
 - Do not put the strainer on the ground.



Under no circumstance should the solution level be above the water inlet of the DOSATRON (to avoid siphoning situations) (Fig. 3).

## INSTALLATION HINTS

The DOSATRON can be connected to the main water line **directly** (Fig. 4) ; on a **by-pass** (Fig. 5), recommended.

If your flow rate is above the operating limits of the DOSATRON, see EXCESSIVE FLOW.

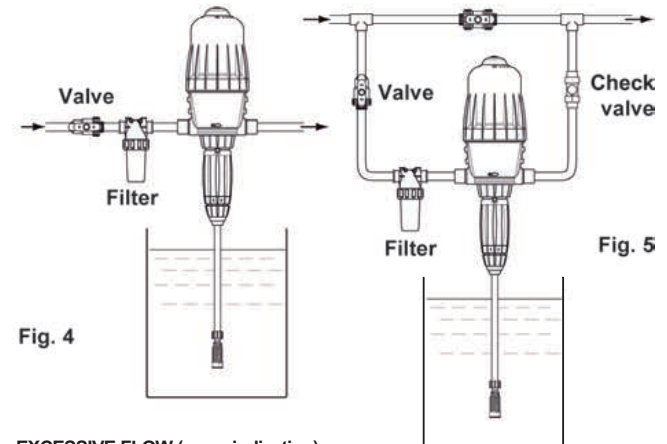
To prolong the working life of the DOSATRON it is advisable to install a filter (ex.: 300 mesh - 60 microns depending on your water quality) upstream.

This is imperative if the water contains impurities or particles, especially if the water comes from a well.

**A filter is recommended and required for the warranty to be valid.**

Installing the DOSATRON on a bypass enables clean water to be supplied without operating the DOSATRON and the DOSATRON to be easily dismantled.

**When connecting an installation to the public water supply, you must respect the rules and regulations in force in the country.**



### EXCESSIVE FLOW (as an indication)

If your DOSATRON clicks more than **46 times**, that is **23 cycles in 15 seconds\***, you are close to the superior flow limit. If you need more flow, you must install a DOSATRON with a superior capacity of flow.

\*D3RE25 = 30 times, 15 cycles



# Putting the DOSATRON into order

## USING FOR THE FIRST TIME

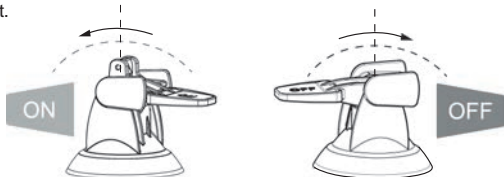
- Partially open the water inlet valve.
- Press the bleed button on the top of the DOSATRON (Fig. 6).
- When a constant flow of water is seen coming from around the bleed button (no more «spitting» of air), release the button.
- Open the water inlet valve slowly, the DOSATRON is self-priming.
- Operate the DOSATRON until the product to be injected is drawn up into the doser body (the product is visible through the plastic tube).
- The DOSATRON makes a characteristic “click-clack” noise when working.



**NOTE:** The time required to prime the suction tube depends on the water flow-rate, the ratio setting and the length of the suction tube. To bleed the air from the suction tube and accelerate the priming, set the injection rate at maximum. Once the DOSATRON is primed, adjust to the required injection rate (see § ADJUSTING THE INJECTION RATE).

The DOSATRON may be fitted in its upper part with the function by-pass (optional equipment) :

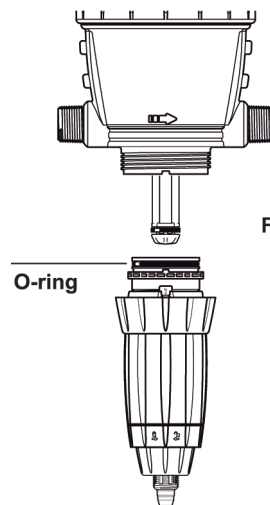
- By-pass in **ON**, the DOSATRON works and the concentrate is drawn up.
- By-pass in **OFF**, the DOSATRON is stopped and does not draw up the product.



# Maintenance

## RECOMMENDATIONS

1 - When using soluble products to be made up into solutions, we recommend the periodic dismantling of the entire dosing part (see : § CLEANING AND REFITTING THE SUCTION VALVE, § CHANGING SEALS IN THE INJECTION ASSEMBLY). Thoroughly rinsing all the elements of the dosing part with water and re-assembling them after having previously lubricated the seal (Fig. 7) with a silicone lubricant, in the case of difficulty in re-fitting.



2 - Before putting the DOSATRON into operation after a non-use period, remove the motor piston and soak it into lukewarm water < 40° C [104° F] overnight. This helps to dissolve any deposits which may have dried onto the piston motor.

## HOW TO DRAIN THE DOSATRON (in case of freezing temperature)

- Turn off the water supply and let the pressure drop to zero.
- Remove the injection assembly, see § CHANGING THE MOTOR PISTON.
- Remove the bell and the motor piston.
- Disconnect the water inlet and outlet fittings.
- Remove the lower pump body from the mounting bracket and empty any remaining water.
- The DOSATRON can now be reassembled, having first cleaned the seal.

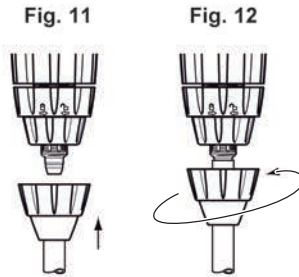
## INTERNATIONAL CONVERSIONS

Principle : Setting at 1%  $\Rightarrow$  1/100 = 1 part of concentrate for 100 parts of water.  
 Ex. : Setting at 2%  $\Rightarrow$  2/100 = 2 parts of concentrate for 100 parts of water.  
 Ratio  $\Rightarrow$  1/50.

## FITTING THE SUCTION TUBE

If the DOSATRON has already been used, please imperatively refer to § PRECAUTIONS.

- Unscrew the nut (Fig. 11) at the bottom of the injection assembly and put it onto the tube.
- Push the tube onto the barbed fitting as far as it will go and screw up the nut by hand (Fig. 12).

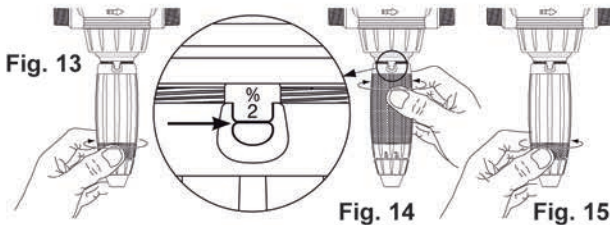


## ADJUSTING THE INJECTION RATE (with pressure off)

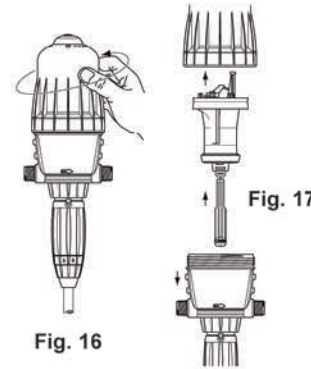
**IMPORTANT ! Use no tools.**

**Adjustment must be made when there is no pressure in the DOSATRON.**

- Turn off the water supply and allow the pressure to drop to zero.
- Unscrew the blocking ring (Fig. 13).
- Screw or unscrew the adjusting nut in order to line up the 2 peaks of the eyelet with the desired ratio on the scale (Fig. 14).
- Tighten the blocking ring (Fig. 15).

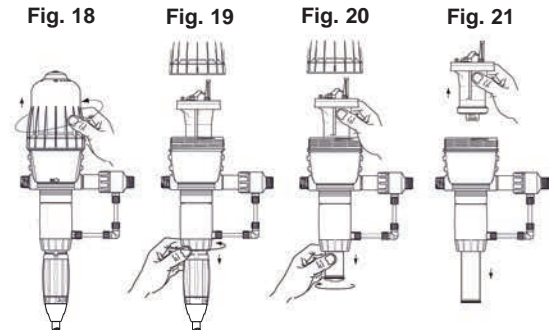


## CHANGING THE MOTOR PISTON (with pressure off)



- Turn off the water supply and allow the pressure to drop to zero.
- Unscrew and remove bell-housing by hand (Fig. 16).
- Remove the motor piston (Fig. 17) by pulling it up.
- Rod and plunger piston are fixed to the motor piston and taken out simultaneously.
- Change and reassemble in the reverse order to the above.
- Refit the bell-housing (take care not to damage its seal) and tighten by hand.

## CHANGING THE MOTOR PISTON D3RE25IE (with pressure off)



- Shut the water supply and let the pressure drop to zero.
- Unscrew the bell by hand (Fig. 18) and remove it.
- Unscrew the fixing nut of the dosing part (Fig. 19) and remove it.
- Retain the motor piston while turning the plunger piston 1/4 turn (Fig. 20).
- Change parts and reassemble in the reverse order to the above.
- Refit the bell taking care not to damage its seal and screw by hand (Fig. 21).
- Refit the dosing part assembly.

## CHANGING SEALS IN THE INJECTION ASSEMBLY (with pressure off)

Frequency : Once per year.

### IMPORTANT ! Use no tool or metallic utensils

**ADVICE:** Before dismantling any part of the injection assembly it is advisable to operate the DOSATRON, injecting clean water so as to rinse through the injection system. In this way, risks of contact with concentrated solutions in the injection assembly are minimized.

During any such intervention, wear protective eyewear and gloves !

### METHOD OF REMOVING SEAL

**Fig. 22 :** Between finger and thumb, pinch the component and the seal ; push towards one side to deform the seal.

**Fig. 23 :** Increase the deformation to grip the part of the seal thus exposed and pull it out of its groove.

Clean the seal seating without any tools.

Refitting is done by hand.

It is very important that the seal is not twisted once in place as this would impair its efficiency.

Fig. 22



Fig. 23



## CHANGING THE DOSING SEALS

Please refer to the drawings of the different models at the end of this manual

### - Change the seals once a year.

- Turn off the water supply and allow the pressure to drop to zero.

- Take off the suction tube of product (**Fig. 24**).

- Unscrew the retaining ring (**Fig. 25**).

- Pull downwards to remove the injection assembly (**Fig. 26**).

- Change the seals, the suction valve and the barbed fitting.

- Re-assemble in the reverse order to the above **by hand**.

Fig. 24

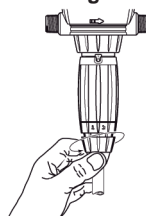


Fig. 25

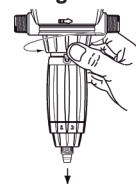
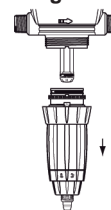


Fig. 26



## CLEANING AND RE-ASSEMBLING THE SUCTION VALVE SEAL

- Turn off the water supply and allow the pressure to drop to zero.

- Unscrew the nut and pull downwards to remove the suction tube (**Fig. 27**).

- Unscrew and take off the suction valve retaining nut (**Fig. 28**), pull out the valve assembly, dismantle the valve and thoroughly rinse the separate components in clean water.

- Put the valve components in the order shown in the diagram (**Fig. 29**).

- Re-assemble the components in the reverse order to the dismantling process.

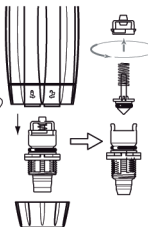
Fig. 27



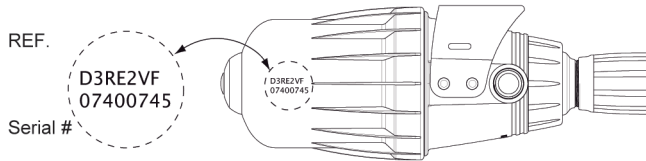
Fig. 28



Fig. 29



# Reference Designation



REF. : .....	Serial #: .....
<b>EXAMPLE</b>	<b>D3 T RE/GL 2 IE BP V AF P II</b>
Type of DOSATRON	
Temperature	
RE : adjustable GL : Green Line (fertigation) [Green]	
Dosage ( % or ratio)	
IE : External Injection	
BP : integrated by-pass	
V : Viscous Products (> 400 cPs)	
Dosing Seals: AF = PH 7-14 VF = PH 1-7 K = strong acids (>15%)	
Color : - = Blue [PP] P = White [PVDf] R = Red [PP] V = Green [PP] J = Yellow [PP] O = Orange [PP]	
Other extensions (consult us)	

# Troubleshooting

SYMPTOM	CAUSE	SOLUTION
<b>Motor piston</b>		
DOSATRON does not start or stops	Piston stalled.	Reset piston, by hand.
	Air has not been bled from unit.	Bleed air from unit, by bleed button.
	Maximum flow exceeded.	1. Reduce flow, restart unit. 2. Unscrew the top cap. Take off the piston and check piston valves seals to ensure correct position.
	Motor piston is damaged.	Return unit to your service center for repair.
<b>Injection</b>		
Water flowing back into concentrate container.	Contaminated, worn, or missing check valve parts.	Clean or replace it.
No suction of concentrate.	The piston motor has stopped.	See <b>Motor piston</b> section.
	Air leak (inlet) in the suction tube.	Check the tightness between nut and suction hose.
	Blocked suction tube or clogged strainer.	Clean or replace it.
	Missing or worn suction check valve seal.	Clean or replace it.
	Missing or worn plunger seal.	Clean or replace it.
	Worn injection stem	Replace it.

SYMPTOM	CAUSE	SOLUTION
<b>Injection</b>		
Under injection.	Suction of air.	1. Check the tightness of the nuts in the injection area. 2. Check suction tube.
	Dirty or worn check valve seal.	Clean or replace it.
	Maximum flow exceeded (cavitation).	Reduce flow.
	Worn plunger seal.	Replace it.
	Worn injection stem	Replace it.
<b>Leaks</b>		
Leaks in the vicinity of the fixing ring under the body housing.	Injector sleeve seal is damaged or positioned incorrectly.	Replace it.
Leaks between the setting sleeve and the blocking ring.	Injector stem seal damaged, positioned incorrectly or missing.	Replace it.
Leaks between the body and screw-top.	Screw-top seal is damaged, positioned incorrectly or missing.	Unscrew the screw-top, clean the seal seating, replace or change the seal. Position correctly the screw-top.

**THE MANUFACTURER  
DECLINES ALL RESPONSIBILITY IF THE DOSATRON  
IS USED IN CONDITIONS THAT DO NOT CORRESPOND  
TO THE OPERATING INSTRUCTIONS AS INDICATED  
IN THIS MANUAL**

# Limited warranty

DOSATRON INTERNATIONAL S.A.S. will provide for replacement of all parts shown to be defective in material or workmanship during a period of twelve months from the date of purchase by the original purchaser.

The seals and "o-rings" are not covered under warranty, nor is damage to the DOSATRON caused by water impurities such as sand. A filter (ex.: 300 mesh - 60 microns depending on your water quality) must be used in front of the DOSATRON for the warranty to be valid.

To obtain warranty replacement of a part, the DOSATRON must be returned with original proof of purchase receipt to the manufacturer or authorized distributor and thereafter recognized as defective after examination by the technical services of the manufacturer or distributor. The DOSATRON must be flushed of any chemical and sent to the manufacturer or distributor prepaid, but will be returned free of charge once repairs are made if found to be covered by the warranty. Any repairs made under warranty will not extend the initial warranty period.

DOSATRON INTERNATIONAL S.A.S. declines any responsibility if the DOSATRON is not used in compliance with the operating instructions and tolerances as indicated in this owner's manual.

This warranty gives you specific legal rights and you may also have other rights which vary from state to state. But any implied warranty or merchantability or fitness for a particular purpose applicable to this product is limited in duration to the time period of this written warranty or any implied warranty.

This warranty only covers circumstances where the part has failed due to defects caused by the manufacturing process. This warranty is invalid if the defects are found to be due to the product's misuse, inappropriate use of tools, lack of maintenance or defective installation or environmental accidents or corrosion by foreign bodies and liquids found within or in proximity to the DOSATRON.

There is no warranty express or implied relating in any way to products used in conjunction with DOSATRON INTERNATIONAL S.A.S. products. The manufacturer or authorized distributor shall not be liable for incidental or consequential damage, such as any economic loss, resulting from breach of this written warranty or any implied warranty.

Before using any aggressive chemicals, please consult your distributor to confirm compatibility with the dosing pump.

There are no warranties, express or implied, which extend beyond those described above.

## KNOW YOUR FLOW

### A SIMPLE METHOD

THE DOSATRON IS COMPOSED OF:



In its up and down movement, you can hear the motor piston **click**:

2 clicks = 1 motor cycle = The stroke volume

Once in the up position

Once in the down position

The speed of the motor is proportional to the flow of water passing through the system.

#### ■ Calculation of water flow in l/h =

$$\text{Number of clicks in 15 seconds} = x \quad 4 \quad x \quad 60 \quad x \quad 0.53$$

2 clicks = 1 cycle — (2)

Calculation for 1 hour

Calculation for 1 minute

conversion litres en gallons

#### ■ Calculation of water flow in GPM =

$$\text{Number of clicks in 15 seconds} = x \quad 4 \quad x \quad 0.53 \quad \div \quad 3.8$$

2 clicks = 1 cycle — (2)

Stroke volume in litres

**NOTA** : This method of calculation cannot replace a flow meter. It is given only as an approximate guide.

# Deutsch

Dieses Dokument stellt keine vertragliche Verpflichtung dar und dient nur zur Information. DOSATRON INTERNATIONAL behält sich das Recht vor, jederzeit eine Änderung seiner Geräte vorzunehmen.

© DOSATRON INTERNATIONAL S.A.S. 2009

Sie haben sich für eines der neuesten Modelle der DOSATRON wassergetriebenen Dosierpumpen entschieden. Wir gratulieren Ihnen zu dieser Wahl. Dieser Apparat ist das Ergebnis einer langjährigen Erfahrung. ... Unsere Ingenieure haben es verstanden, den DOSATRON in technischer Hinsicht weit vor allen DOSATRON wassergetriebenen Dosierpumpen zu plazieren. Dieser DOSATRON wird sich im Laufe der Zeit als treuester Verbündeter zeigen. Einige regelmässige Pflegemassnahmen werden Ihnen eine Betriebstüchtigkeit garantieren, wobei das Wort Panne fehl am Platze sein wird.

**WIR BITTEN DAHER UM AUFMERKSAMES  
LESEN DIESER ANLEITUNG, BEVOR DAS GERÄT  
IN BETRIEB GENOMMEN WIRD.**

#### Wichtig !

Die Seriennummer des Dosierers befindet sich auf dem Pumpenkörper. Wir bitten Sie, diese Nummer in den unten aufgeführten Teil einzutragen und sie bei jeglicher Kontaktaufnahme oder Informationsaustausch mit Ihrem Händler bereit zu haben.

Ref. : .....

Seriennr. : .....

Kaufdatum : .....

.....

NOTES

.....

.....

.....

.....

.....

.....

.....

.....

.....

.....

.....

.....

.....

.....

.....

.....

.....

.....

.....

.....

.....

.....

.....

.....

.....

# Inhaltsverzeichnis

<b>INSTALLATION</b>	<b>SEITE</b>
Vorsichtsmassnahmen .....	61
Installation des Dosatron .....	64
Anschluss der Ausseneinspritzung.....	66
Hinweise zur Installation .....	69
<b>INBETRIEBNAHME</b>	
Erstinbetriebnahme.....	70
<b>WARTUNG</b>	
Wichtige Hinweise .....	71
Entleeren des Dosatron .....	71
Internationale Umrechnungstabelle .....	72
Anschluss des Saugschlauches .....	72
Einstellen der Dosierung.....	72
Auswechseln des Motorkolbens .....	73
Auswechseln der Dichtungen des Dosierteils .....	74
<b>DIE ARTIKELBEZEICHNUNG .....</b>	<b>76</b>
<b>MÖGLICHE BETRIEBSSTÖRUNGEN .....</b>	<b>77</b>
<b>GARANTIE .....</b>	<b>79</b>

DE

## TECHNISCHE MERKMALE

	D 3 RE 3000 D 3GL3000	D3RE2 D3GL2
--	--------------------------	----------------

Betriebswasserdurchsatz : .....  
(2) .....

Maximale Betriebstemperatur : .....  
(2) .....

### Betriebswasserdruck :

bar	0.30 - 6	0.30 - 6
PSI	4.3 - 85	4.3 - 85

### Dosierung (aussen einstellbar) :

%	0.03 - 0.3	0.2 - 2
Ratio	1:3000 - 1:333	1:500 - 1:50

### Menge des eingespritzten Produkts:

Mini l/h - Maxi l/h	0.003 - 9	0.02 - 60
US Fl. oz/min - MINI	0.0017	0.011
US GPM - MAXI	0.04	0.28

Anschluß (NPT/BSP Aussengewinde): .....

Zylinderkapazität des hydraulischen Antriebs (bei jedem zweiten Kolbenschlag): .....

**ACHTUNG ! Der DOSATRON ist nicht voreingestellt, s.**

## ABMESSUNGEN

Durchmesser: cm ["]	11.2 [4 7/16]	11.2 [4 7/16]
Gesamthöhe: cm ["]	53 [21]	48.5 [19 3/32]
Breite insgesamt: cm ["]	16 [6 5/16]	16 [6 5/16]
Gewicht: ± kg [lbs]	1.6 [3.5]	1.7 [3.7]

**PAKETINHALT:** 1 Dosatron / 1 Wandhalterung für den Dosatron /  
1 Saugschlauch für das Konzentrat / 1 Saugfilter / 1  
Ansaugschlauch der Ausseneinspritzung für IE-Modelle / 1  
Gebrauchsanweisung

D3RE5 D3GL5	D3RE10 D3GL10	D3RE25IE <sup>(2)</sup>
----------------	------------------	-------------------------

.....10 l/h mini 3 m<sup>3</sup>/h maxi [1/3 US Pint/min - 14 US GPM]

.....10 l/h mini 2 m<sup>3</sup>/h maxi [1/3 US Pint/min - 9 US GPM]

..... 40 °C [104 °F]

..... 40 °C [104 °F]

0.30 - 6 4.3 - 85	0.50 - 6 7 - 85	0.50 - 4 7 - 57
----------------------	--------------------	--------------------

0.5 - 5 1:200 - 1:2	1 - 10 1:100 - 1:10	5 - 25 1:20 - 1:4
------------------------	------------------------	----------------------

0.05 - 150 0.028 0.7	0.1 - 300 0.056 1.4	0.5 - 500 0.2818 2.2
----------------------------	---------------------------	----------------------------

..... Ø 20x27 mm [3/4"]

..... ca. 0.53 l [0.14 US Gallons]

## Paragraph EINSTELLUNG DER DOSIERUNG

11.2 [4 7/16]	11.2 [4 7/16]	11.2 [4 7/16]
53.8 [21 3/16]	53.8 [21 3/16]	66 [26 1/8]
16 [6 5/16]	16 [6 5/16]	16 [6 5/16]
1.8 [3.9]	2 [4.4]	4 [8.8]

## VERPACKUNGSMASSE :

55.2 x 16.5 x 14.5 cm [21 7/8" x 6 5/8" x 5 3/4"]

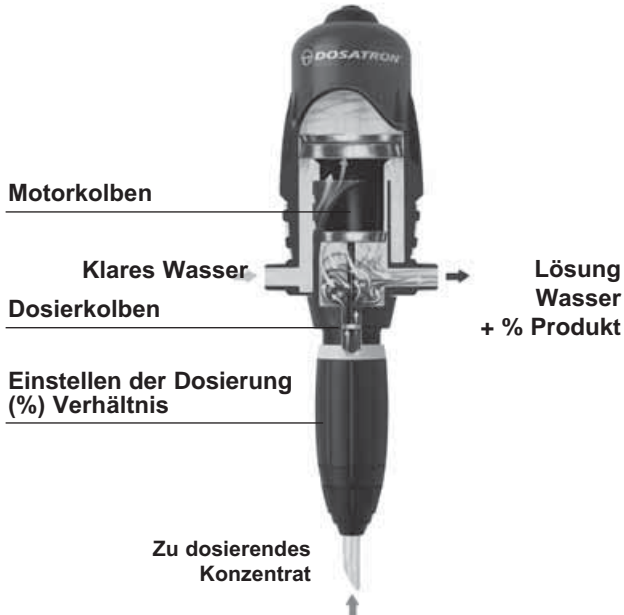
**PAKETGEWICHT :** 2 - 4 kg ca. [~ 4.4 - 8.8 US lbs]



# Präzise, einfach und zuverlässig

Eine einzigartige, alle Dosierfunktionen umfassende Technologie.

Der DOSATRON funktioniert ohne Strom und wird einfach an die Wasserleitung angeschlossen. Dabei wirkt der Wasserdruck als Antriebskraft. Auf diese Weise wird das Konzentrat angesaugt, der gewünschte Prozentsatz dosiert und in der Mischkammer mit dem Antriebswasser homogenisiert. Die so hergestellte Lösung wird dann in die Wasserleitung befördert. Die Menge des eingespritzten Produkts ist immer proportional zum Wasservolumen, das durch den DOSATRON fließt, auch bei eventuellen Durchsatz- und Druckschwankungen.



# Installation

## VORSICHTSMASSNAHMEN

### 1 - ALLGEMEINES

- Wenn man eine Anlage sei es an die öffentliche, sei es an die eigene Wasserversorgung anschliesst, so müssen unbedingt die Normen zum Schutz und zur Trennung des Wasserzuflusses berücksichtigt werden.

**DOSATRON empfiehlt hierfür einen Systemtrenner.**

- Beim Anschliessen des DOSATRON an das Wassernetz sicherstellen, dass das Wasser in die auf dem Apparat angezeigte Pfeilrichtung fließt.

- Wenn die Anlage höher gelegen ist als der DOSATRON, könnte eventuell Wasser in den DOSATRON zurücklaufen ; daher wird empfohlen, hinter dem Gerät ein Rückschlagventil einzubauen.

- Bei Anlagen, an welchen ein Risiko des Siphoneffekts besteht wird empfohlen, dem Dosierer vorlaufend ein Siphon-Sperrventil anzubringen.

- Den DOSATRON nicht über einem Behälter mit Säure oder aggressiven Mitteln anbringen und ihn vor Dämpfen, die eventuell von diesen Mitteln aufsteigen, schützen.

- Den DOSATRON von Wärmequellen entfernt halten und im Winter vor Frost schützen.

- Den DOSATRON nicht an die Ansaugleitung der Arbeitspumpe anschließen (Siphoneffekt).

- Bei jeder Handhabung des DOSATRON Schutzbrille und handschuhe tragen.

**⚠ ACHTUNG !** Kein Werkzeug oder metallene Gegenstände benutzen.

- Um die Dosierpräzision zu gewährleisten, muss der jährliche Austausch der Dichtungen des Dosierteils erfolgen.

- Dieser steht unter der alleinigen Verantwortung des Benutzers. Die Einstellung des Dosatron erfolgt unter alleiniger Verantwortung seines Benutzers. Letzterer ist dazu verpflichtet, die Anweisungen des Chemikalienherstellers strengstens zu befolgen.

- Stellen Sie sicher, dass der Wasserdurchsatz und -druck der Installation den Betriebswerten des DOSATRONS entspricht.

### **⚠ WARNHINWEIS**

Bei Installation, Einsatz und Wartung der wassergetriebene DOSATRON Dosierpumpe beachten Sie immer folgende Sicherheitshinweise:

Verwenden Sie geeignetes Werkzeug, Schutzkleidung und Schutzbrille, wenn Sie an diesem Material arbeiten, und nehmen Sie eine fachgerechte Installation vor, um risikoloses Funktionieren zu gewährleisten!

## VORSICHTSMASSNAHMEN (Forsetzung)

### 1 - ALLGEMEINES (Forsetzung)

-Beachten Sie die Anweisungen in dieser Bedienungsanleitung und die entsprechenden Sicherheitsmassnahmen in Bezug auf das eingesetzte Konzentrat und die Wassertemperatur. Seien Sie besonders aufmerksam beim Umgang mit gefährlichen Substanzen (korrosiven und giftigen Produkten, Lösungsmitteln, Säuren, ätzenden und entflammbaren Flüssigkeiten u.s.w.)


**- Vor Dosierung derartiger Substanzen bitte Händler nach Verträglichkeit fragen.**

**- Für den Einbau eines**

**DOSATRON in eine**

**Heisswasseranlage (60 °C / 140 ° F maximal) muss ein Dosiergerät mit der Option „T“ verwendet werden.**

**Bei höherer Temperatur nimmt das Risiko und die Gefährlichkeit der oben genannten Substanzen zu. Es wird dringend empfohlen, das Dosiergerät sowie die gesamte Heisswasseranlage mit einem entsprechenden Warnhinweis zu kennzeichnen und die geltende Gesetzgebung zu befolgen.**

 Die Einstellung der Dosierung darf nicht unter Druck erfolgen. Wasserzufuhr schliessen und somit Dosierer drucklos machen.  
- Der Benutzer allein ist verantwortlich für die korrekte Wahl der Einstellungen des DOSATRONS, zum. Erhalt der

gewünschten Dosierung.  
- Lufteintritt, Unreinheiten oder ein zerrissener Ring können das richtige Dosieren unterbrechen. Es ist zu empfehlen, regelmässig zu überprüfen, ob das konzentrierte Produkt vom DOSATRON angesaugt wird.

- Wechseln Sie den Ansaugschlauch des DOSATRONS sobald dieser durch das Konzentrat beschädigt erscheint.

- Am Ende jeder Benutzung das System drucklos lassen (Empfehlung).

- Das Durchspülen des DOSATRONS ist unbedingt notwendig :

. bei jedem Produktwechsel,  
. vor jeder Handhabung, um jeglichen

Kontakt mit dem aggressiven Produkt zu vermeiden.

- Das Durchspülen des DOSATRONS ist unbedingt notwendig :

. bei jedem Produktwechsel,  
. vor jeder Handhabung, um jeglichen Kontakt mit dem aggressiven Produkt zu vermeiden.

- Jede Montage oder jegliches Festziehen darf nur von Hand und ohne Werkzeug erfolgen.

### 2 - VERUNREINIGTES WASSER

- Bei Wasser mit Verunreinigungen muß unbedingt vor der Dosierpumpe ein Filter eingebaut werden (z. B.: 60 microns - 300 mesh je nach Wasserqualität). Ohne Filter kann ein vorzeitiger Verschleiss des

DOSATRON durch abrasive Partikel erfolgen.

### 3 - DRUCKSTÖSSE /

#### ZU HOHER DURCHSATZ

- Bei Anlagen, die Druckstössen ausgesetzt sind, muss ein Gerät zur Verhinderung von Wasserschlag eingebaut werden (Reguliersystem Druck/Durchsatz).


- Bei automatisierten Anlagen wird die Verwendung eines langsam öffnenden und schliessenden Magnetventils empfohlen.

- In einer Anlage, in der der DOSATRON mehrere Sektoren versorgt, soll das Schliessen eines Sektors und das Öffnen eines anderen Sektors gleichzeitig erfolgen (simultane Aktivierung der Magnetventile).

### 4 - INSTALLATIONSORT

- Der DOSATRON und das Konzentrat müssen zugänglich sein. Ihre Installation darf auf keinen Fall ein Umweltverschmutzungs-

- oder Kontaminationsrisiko darstellen. - Es wird empfohlen, alle Wasserleitungen mit einer Markierung, dass das Wasser Zusatzmittel enthält, und mit folgendem Hinweis zu versehen :

 "ACHTUNG ! Kein Trinkwasser".

### 5 - WARTUNG

- Nach dem Gebrauch alle Teile des DOSATRONS durch Ansaugen von klarem Wasser durchspülen (~ 1 Liter [0.264 US Gallons]).

- Eine jährliche Wartung optimisiert die Langlebigkeit Ihres DOSATRON.

Wechseln Sie einmal pro Jahr die Dosierdichtungen und den Ansaugschlauch.

### 6 - SERVICE

- Dieser DOSATRON wurde vor Versand getestet.

- Austauschteile und Dichtungsbeutel sind verfügbar.

- Rufen Sie Ihren Händler oder DOSATRON für jeglichen Wartungs-service an.

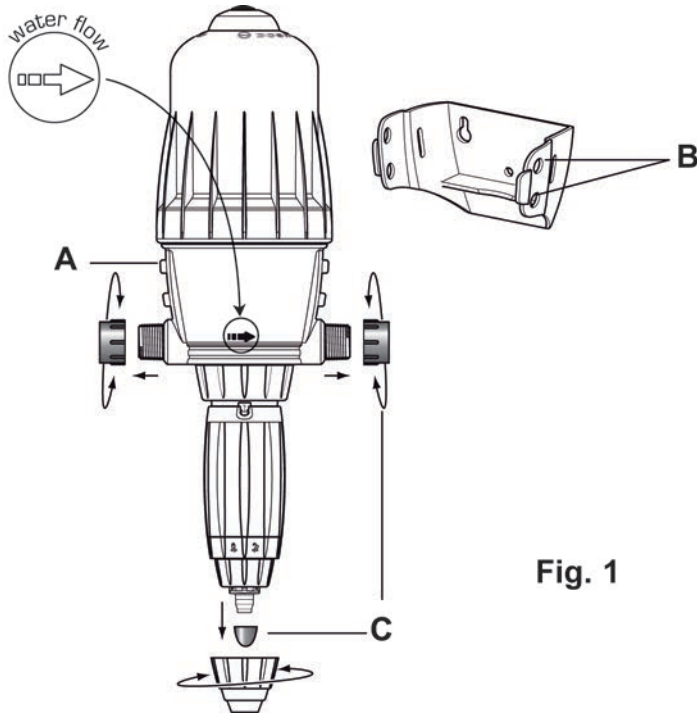


Fig. 1

## DIE MONTAGE MUSS OHNE WERKZEUGE ERFOLGEN

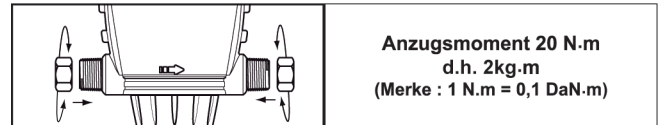
Der DOSATRON wird mit folgenden Teilen geliefert :

- eine Wandhalterung,
- ein Saugschlauch mit Saugfilter.

Wenn man die Halterung benutzt, die beiden seitlichen Teile leicht auseinanderdrücken und den DOSATRON einfügen, so daß die 4 Nasen am Pumpenkörper (Abb. 1-A) in die entsprechenden Löcher (Abb. 1-B) der Halterung einrasten.

Die vorhandenen Schutzkappen (Abb. 1-C) abnehmen, bevor Sie das Gerät an die Wasserversorgung anschließen.

## EMPFEHLUNGEN



Das Gerät kann anhand eines Schlauches mit einem Innendurchmesser von 20 Millimetern und anhand von Rohrschellen und drehbaren Anschlußstutzen  $\varnothing 20 \times 27 \text{ mm}$  (3/4») an die Wasserversorgung angeschlossen werden. Stellen Sie sicher, daß das Wasser in die Richtung fließt, in die die Pfeile auf dem Gerät zeigen.

Der DOSATRON wird mit einem Ansaugschlauch geliefert (kann beliebig gekürzt werden) der eine Benutzung von Behältern mit grosser Kapazität ermöglicht. Dieser Schlauch muß unbedingt mit einem Saugfilter und einem Ballast versehen sein. Für den Anschluss dieses Schlauchs, siehe das entsprechende Kapitel.

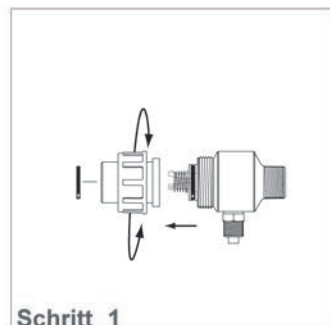
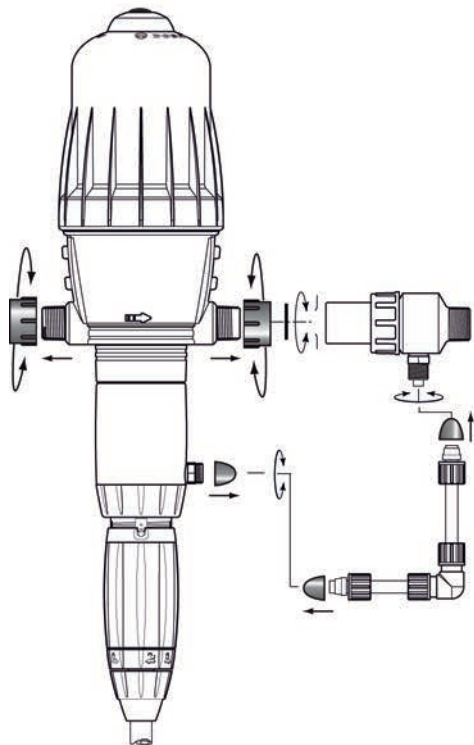
ANMERKUNG : Die maximale Ansaughöhe beträgt 4 m.

Schließen Sie den mit dem Saugfilter versehenen Schlauch an und tauchen Sie ihn in die zu dosierende Lösung ein.

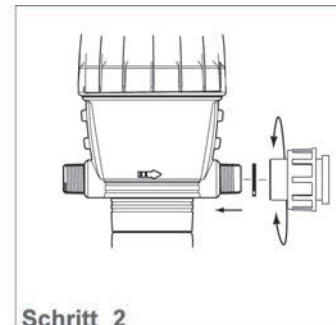
**ANSCHLUSS DER AUSSENEINSPRITZUNG (IE)**

Für Modelle mit Ausseneinspritzung (IE), die den Einsatz von bestimmten korrosiven Konzentraten ermöglichen, wird der Dosatron zusätzlich mit einem Einspritzstutzen geliefert.

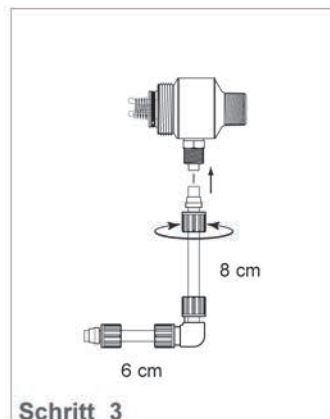
**ACHTUNG:** Bei der Montage der verschiedenen Elemente diese nicht zu fest anziehen!



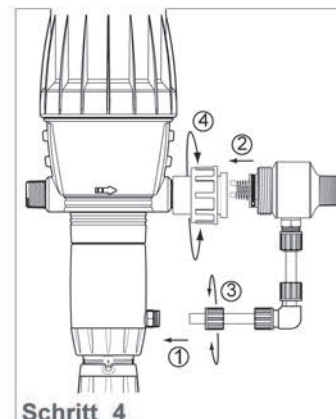
Schritt 1



Schritt 2



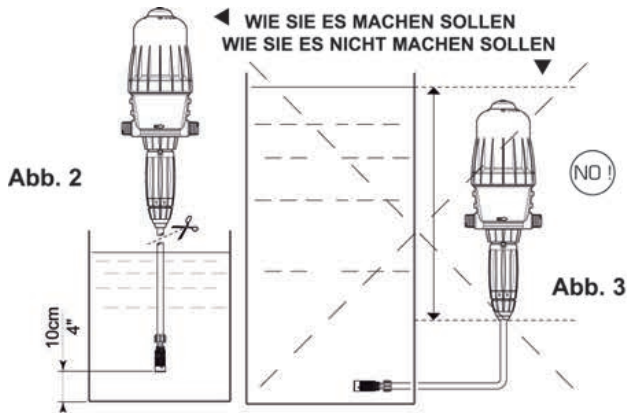
Schritt 3



Schritt 4

## INSTALLATION DES DOSATRON (Forsetzung)

**ACHTUNG !** - Den Saugkopf ungefähr 10 cm [4"] vom Boden des Lösungsbehälters entfernt lassen, damit keine nichtlöslichen Teilchen, die den Dosierkörper beschädigen könnten, angesaugt werden (Abb.2).  
- Den Saugkopf nicht auf den Boden legen.



Das Niveau der Lösung darf auf keinen Fall höher liegen als der Wassereinlass des DOSATRON (um Syphoneffekt auszuschliessen) (Abb. 3).

## HINWEISE ZUR INSTALLATION

Die Installation kann je nach den Erfordernissen Ihrer Anlage direkt an die **Wasserleitung** (Abb. 4), oder an eine **Bypass Leitung** (Abb. 5) erfolgen. Falls der Durchsatz die Grenzen des DOSATRON übersteigt, siehe **§ ZU HOHER DURCHSATZ**.

Um die Langlebigkeit des DOSATRONS zu gewähren, wird dazu geraten, einen Filter (z. B. : 300 mesh - 60 microns je nach Wasserqualität) vor diesem zu installieren.

Diese Massnahme ist unumgänglich, wenn das Wasser Schmutzpartikel oder Unreinheiten aufweist,

insbesondere wenn das Wasser aus einem Brunnen oder einer Bohrung stammt.

**Der Filter ist unbedingt notwendig, damit die Garantie gültig ist.**

Die Montage eines By-Passes erlaubt den Zufluss von klarem Wasser, ohne dass der DOSATRON funktioniert und dessen problemlosen Ausbau.

**Bei Installation ans Trinkwassersystem beachten Sie bitte die Normen und Auflagen jedes Landes.**

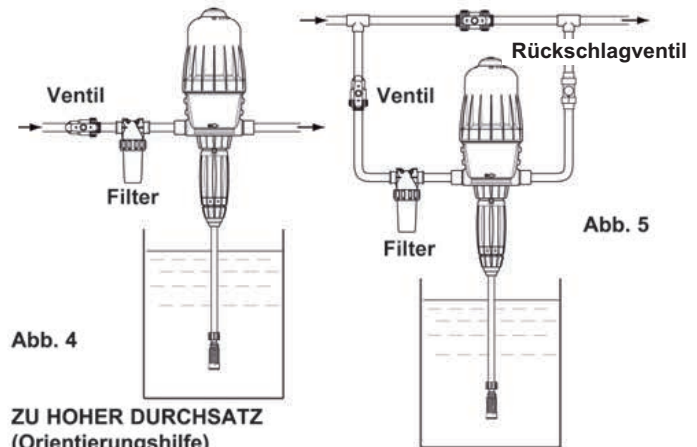


Abb. 4

### ZU HOHER DURCHSATZ (Orientierungshilfe)

Wenn Ihr DOSATRON mehr als **46 Kolbensschläge**, d.h. **23 Zyklen in 15 Sekunden\*** macht, dann ist der DURCHSATZ ZU HOCH. Sie sollten einen DOSATRON mit höherer Wasserdurchsatzkapazität wählen.

\*D3RE25 = 30 Kolbensschläge, 15 Zyklen

# Inbetriebnahme des DOSATRON

## ERSTINBETRIEBNAHME

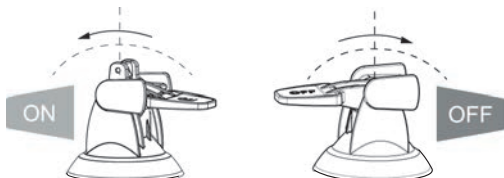
- Die Wasserzufuhr langsam öffnen.
- Auf den oben am Deckel befindlichen Entlüftungsknopf drücken (**Abb. 6**).
- Lassen Sie den Knopf los, sobald am Knopf ein konstanter Wasseraustritt (ohne Luft) festzustellen ist.
- Die Wasserzufuhr weiter öffnen.
- Den Apparat solange funktionieren lassen, bis das Konzentrat die Dosierpartie erreicht hat (sichtbar am transparenten Ansaugschlauch).
- Beim Betrieb gibt der DOSATRON ein charakteristisches Klicken von sich.



**ANMERKUNG:** Die Ansaugzeit für das Konzentrat hängt vom Durchsatz, der Einstellung der Dosierung und der Länge des Ansaugschlauches ab. Zur Beschleunigung des Ansaugvorgangs die maximale Dosierung einstellen. Bei Erreichen der Dosierpartie den gewünschten Wert einstellen (siehe § EINSTELLEN DER DOSIERUNG).

Der DOSATRON kann mit einer Bypass Funktion im oberen Teil ausgestattet werden (Option) :

- Bypass auf **ON**, der DOSATRON läuft und das Produkt wird angesaugt.
- Bypass auf **OFF**, der DOSATRON läuft nicht, das Produkt wird nicht angesaugt.



# Wartung

## WICHTIGE HINWEISE

1 - Wenn Sie lösliche Mittel zur Herstellung Ihrer Lösung verwenden, so wird empfohlen, das ganze Dosierteil regelmäßig abzubauen (siehe § REINIGUNG DES ANSAUGVENTILS, § AUSWECHSELN DICHTUNGEN DES DOSIERTEILS), die Elemente mit reichlich klarem Wasser zu spülen und nach vorherigem Einfetten der Dichtung wieder zusammenzumontieren (**Abb. 7**).

2 - Vor Inbetriebnahme des DOSATRON (nach längerer Nichtbenutzung) den Motorkolben einige Stunden lang in lauwarmes (< 40° C) Wasser legen. So werden trockene Ablagerungen im Motorkolben entfernt.

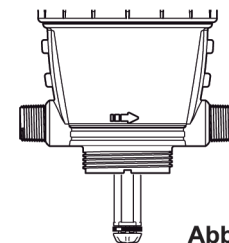
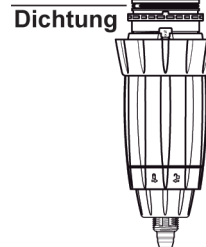


Abb. 7



## ENTLEEREN DES DOSATRON (Bei Ausbau wegen Frostgefahr)

- Wasserzufuhr schließen.
- Das Dosierteil abnehmen, siehe § AUSWECHSELN DES MOTORKOLBENS
- Die Glocke und den Motor entnehmen.
- Die Anschlußstutzen von Wassereinlaß und Wasserauslaß lösen.
- Den Pumpenkörper von der Wandhalterung nehmen und entleeren.
- Vor dem Zusammenbau die Dichtung reinigen.

## INTERNATIONALE UMRECHNUNGSTABELLE

Prinzip : Einstellung 1%  $\Rightarrow$  1/100 = 1 Volumen des konzentrierten Produkts plus 100 Wasservolumen.  
Beispiel : Einstellung 2%  $\Rightarrow$  2/100 = 2 Volumen des konzentrierten Produkts plus 100 Wasservolumen.  
Verhältnis  $\Rightarrow$  1/50.

## ANSCHLUSS DES SAUGSCHLAUCHES

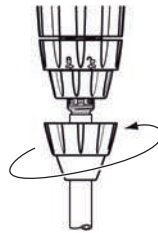
Falls Sie den Anschluss mit einem DOSATRON vornehmen, der schon benutzt wurde, lesen Sie bitte **§ VORSICHTSMASSNAHMEN**.

- Zum Anschliessen des Ansaug-schlauches, die Mutter (**Abb. 11**) die sich unten am Dosierteil befindet, losschrauben und über den Saugschlauch stülpen.
- Den Schlauch über das gerillte Ansatzstück **ganz nach oben** drücken und die Mutter **von Hand** festziehen.

Abb. 11



Abb. 12



## EINSTELLEN DER DOSIERUNG (druckfrei)

**ACHTUNG ! Keine Werkzeuge benutzen. Die Einstellung der Dosierung darf nicht unter Druck erfolgen, d.h. erst nach Schliessen der Wasserzufuhr.**

- Den Blockierring losschrauben (**Abb. 13**).
- Die Einstellmutter los- oder festschrauben, bis die 2 Spitzen der Kerbe sich unmittelbar unter dem gewünschten Dosierwert befinden (**Abb. 14**).
- Den Blockierring wieder festschrauben (**Abb. 15**).

Abb. 13

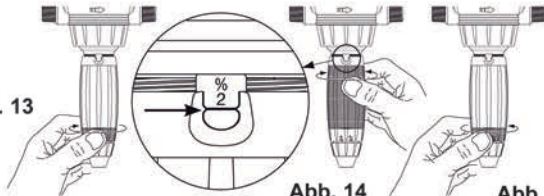


Abb. 14

Abb. 15

## AUSWECHSELN DES MOTORKOLBENS (druckfrei)

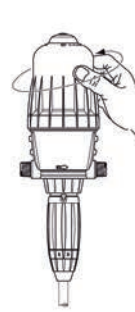


Abb. 16



Abb. 17

- Wassereinlass schliessen und Druck abfallen lassen.
- Die Glocke von Hand losschrauben und abnehmen (**Abb. 16**).
- Den kompletten Motorkolben durch Ziehen nach oben entfernen (**Abb. 17**).
- Kolbenstange und Saugkolben gehören zum Motorkolben und werden somit gleichzeitig entfernt.
- Teile austauschen und in umgekehrter Reihenfolge des Auseinanderbaus wieder zusammenbauen.
- Beim Aufsetzen der Glocke darauf achten, dass ihre Dichtung nicht beschädigt wird und per Hand gut festziehen.

## AUSWECHSELN DES MOTORKOLBENS D3RE25IE (druckfrei)

- Wasserzufuhr schliessen und Druck auf Null abfallen lassen.
- Glocke per Hand abschrauben (**Abb. 18**) und abnehmen.
- Haltermutter der unteren Partie lösen (**Abb. 19**) und entfernen.
- Motorkolben festhalten und den Saugkolben mit ¼ Drehung lösen (**Abb. 20**).

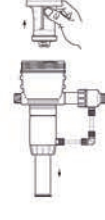
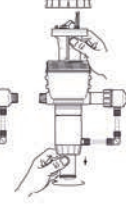
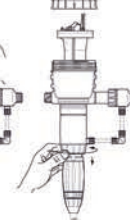
- Teile austauschen und in umgekehrter Reihenfolge des Auseinanderbaus wieder zusammenbauen.
- Glocke wieder aufsetzen, dabei darauf achten, dass ihre Dichtung nicht beschädigt wird. Per Hand gut festziehen (**Abb. 21**).
- Dosierpartie erneut anbringen.

Abb. 18

Abb. 19

Abb. 20

Abb. 21



## AUSWECHSELN DER DICHTUNGEN DES DOSIERTEILS (druckfrei)

Wie oft : Einmal pro Jahr.

### **ACHTUNG ! Kein Werkzeug oder metallene Gegenstände benutzen**

Es wird geraten, vor jeglichem Ausbau der Dosierpartie den DOSATRON zu betätigen und klares Wasser anzusaugen, um die Ansaugpartie durchzuspülen. Dies vermeidet jeglichen Kontakt mit noch in der Dosierpartie befindlichen Chemikalien.

Bei jeglichem Eingriff dieser Art Schutzbrille und - handschuhe tragen.

### METHODE ZUR ENTFERNUNG EINER DICHTUNG

Abb. 22: Die Dichtung und das Teil zwischen Daumen und Zeigefinger klemmen; die Dichtung auf die gegenüberliegende Seite drücken, um sie zu verformen.

Abb. 23: Die Verformung verstärken, um die Dichtung am herausragenden Teil zu erfassen und sie dann aus ihrer Fassung entnehmen.

Mit einem Tuch die Dichtung reinigen.

Der Zusammenbau erfolgt von Hand.

Es ist sehr wichtig, dass dabei die Dichtung nicht verdreht wird, da sonst keine Abdichtung mehr garantiert ist.

Abb. 22



Abb. 23



## AUSWECHSELN DER DICHTUNGEN DES DOSIERTEILS

Sehen Sie dazu bitte die Explosionszeichnungen der verschiedenen Modelle am Ende dieser Gebrauchsanweisung.

- **Austausch der Dosierdichtungen einmal pro Jahr.**

- Wasserzufuhr schliessen und somit Dosierer druckfrei machen.

- Ansaugschlauch entfernen (**Abb. 24**).

- Haltemutter der Dosierpartie lösen (**Abb. 25**).

- **Das Dosierenteil durch Ziehen nach unten vom Pumpenkörper lösen (Abb.26).**

- Austauschen der Dichtungen, des Ventils und des gerippten Endstücks.

- Erneuter Zusammenbau in umgekehrter Reihenfolge des Auseinanderbaus.

Abb. 24

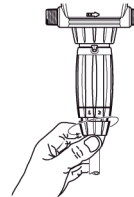


Abb. 25

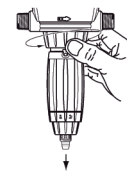
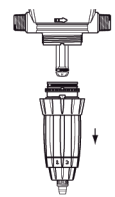


Abb. 26



## REINIGUNG UND WIEDEREINBAU DES ANSAUGVENTILS (Folge)

- Wasserzufuhr schliessen und somit Dosierer druckfrei machen.

- Haltemutter des Saugschlauchs lösen und letzteren entfernen (**Abb. 27**).

- Haltemutter des Saugventils

(**Abb. 28**) lösen und abnehmen.

Saugventil entfernen, die Einzelteile mit klarem Wasser gründlich spülen.

- Saugventil nach Zeichnung (**Abb. 29**) wieder zusammensetzen.

- Der erneute Zusammenbau erfolgt in umgekehrter Reihenfolge des Auseinanderbaus.

Abb. 27



Abb. 28

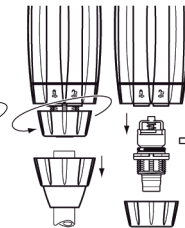
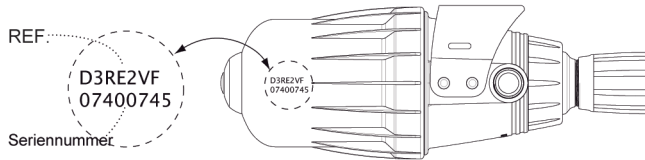


Abb. 29





# Die Artikelbezeichnung



REF. : .....	Seriennummer:.....										
BEISPIEL	D3	T	RE/GL	2	IE	BP	V	AF	P	II	
DOSATRON Typ											
Temperatur											
RE : einstellbar GL : Green Line (fertigung) [Grün]											
Dosierung (% oder Verhältnis)											
IE= Ausseneinspritzung											
BP : Integrierter By-pass											
V : Option viskose Produkte (> 400 cPs)											
Dosierdichtungen AF = PH 7-14 VF = PH 1-7 k = hochkonzentrierte Säure (>15%)											
Farbe: - = Blau [PP] P = Weiss [PVDF] R = Rot [PP] V = Grün [PP] J = Gelb [PP] O = Orange [PP]											
Andere Buchstaben (bitte angeben)											

# Mögliche Betriebsstörungen

SYMPTOM	CAUSE	SOLUTION
<b>Motor piston</b>		
DOSATRON does not start or stops	Piston stalled.	Reset piston, by hand.
	Air has not been bled from unit.	Bleed air from unit, by bleed button.
	Maximum flow exceeded.	1. Reduce flow, restart unit. 2. Unscrew the top cap. Take off the piston and check piston valves seals to ensure correct position.
	Motor piston is damaged.	Return unit to your service center for repair.
<b>Injection</b>		
Water flowing back into concentrate container.	Contaminated, worn, or missing check valve parts.	Clean or replace it.
No suction of concentrate.	The piston motor has stopped.	See <b>Motor piston</b> section.
	Air leak (inlet) in the suction tube.	Check the tightness between nut and suction hose.
	Blocked suction tube or clogged strainer.	Clean or replace it.
	Missing or worn suction check valve seal.	Clean or replace it.
	Missing or worn plunger seal.	Clean or replace it.
	Worn injection stem	Replace it.

SYMPTOM	CAUSE	SOLUTION
<b>Injection</b>		
Under injection.	Suction of air.	1. Check the tightness of the nuts in the injection area. 2. Check suction tube.
	Dirty or worn check valve seal.	Clean or replace it.
	Maximum flow exceeded (cavitation).	Reduce flow.
	Worn plunger seal.	Replace it.
	Worn injection stem	Replace it.
<b>Leaks</b>		
Leaks in the vicinity of the fixing ring under the body housing.	Injector sleeve seal is damaged or positioned incorrectly.	Replace it.
Leaks between the setting sleeve and the blocking ring.	Injector stem seal damaged, positioned incorrectly or missing.	Replace it.
Leaks between the body and screw-top.	Screw-top seal is damaged, positioned incorrectly or missing.	Unscrew the screw-top, clean the seal seating, replace or change the seal. Position correctly the screw-top.

**DOSATRON INTERNATIONAL LEHNT  
JEDLICHE VERANTWORTUNG BEI NICHTBEACHTUNG DER  
GEBRAUCHSANWEISUNG DES GERÄTES AB.**

## Garantie

DOSATRON INTERNATIONAL S.A.S. verpflichtet sich, jegliches Teil zu ersetzen, dessen Fabrikationsfehler nachgewiesen werden kann, und dies für einen Zeitraum von 12 Monaten ab Einkaufsdatum (Ersteinkauf am Werk).

Um Garantieersatz zu erhalten, muss das Gerät oder das Teil mit dem ursprünglichen Einkaufsbeweis an den Hersteller oder Händler zurückgeschickt werden. Die Fehlerhaftigkeit wird erst nach Überprüfung durch die Technische Abteilung des Herstellers oder Händlers bestätigt.

Das Gerät muss von chemischen Produkten gereinigt sein und dem Hersteller oder Händler franco zugeschickt werden. Es wird nur dann kostenlos zurückgeschickt, wenn die Reparatur unter Garantie läuft.

Die unter Garantie vorgenommenen Eingriffe verlängern den Garantiezeitraum nicht weiter.

Diese Garantie gilt nur für Fabrikationsfehler.

Die Garantie gilt nicht für Defekte, die auf eine anormale Installation des Geräts zurückzuführen sind oder durch Verwendung von unangemessenen Werkzeugen, Wartungs- oder Installationsfehler, einen Unfall oder Korrosion durch Fremdkörper oder Flüssigkeiten im Innern des Geräts oder

dessen Umfeld verursacht worden sind.

Vor Inbetriebnahme mit aggressiven Produkten bitte Händler nach Verträglichkeit fragen.

Die Garantie gilt weder für Dichtungen (Verschleisssteile) noch für durch Unreinheiten im Wasser, (wie z. B. Sand) verursachte Defekte.

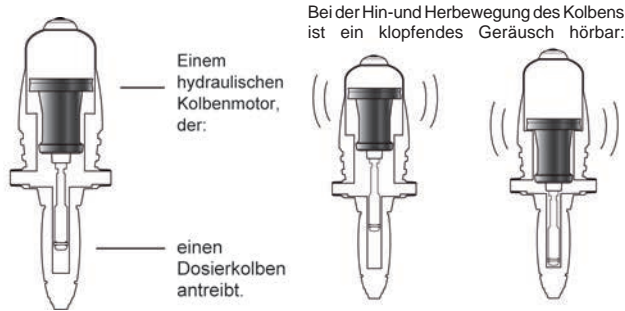
Ein Filter (z. B. : 300 mesh - 60 microns oder weniger) muss vor dem Apparat installiert sein, um diese Garantie gelten zu machen.

DOSATRON INTERNATIONAL S.A.S. haftet nicht für Geräte, sollten die Vorschriften und Funktionswerte der vorliegenden Gebrauchsanweisung beim Betrieb der Geräte nicht beachtet worden sein.

Eine explizite oder implizite Garantie gilt nicht in Bezug auf andere Produkte oder Zubehör, die zusammen mit dem DOSATRON INTERNATIONAL S.A.S. benutzt werden.

## BESTIMMUNG DES DURCHSATZES

### EINE EINFACHE METHODE DER DOSATRON BESTEHT AUS:



2 Klacklaute = 1 Motorzyklus = Der Hubraum

Die Motorgeschwindigkeit ist abhängig vom Wasserdurchsatz im Gerät.

#### ■ Berechnung des Wasserdurchsatzes in l/h =

$$\text{Anzahl der Klacklaute in 15 Sekunden} = x \cdot 4 \cdot 60 \cdot 0.53$$

2 Klacklaute = 1 Zyklus — ②

Berechnung für 1 Stunde

#### ■ Berechnung des Wasserdurchsatzes in GPM =

$$\text{Anzahl der Klacklaute in 15 Sekunden} = x \cdot 4 \cdot 0.53 \div 3.8$$

2 Klacklaute = 1 Zyklus — ②

Hubraum in Litern

**ANMERKUNG** : Diese Berechnungsmethode ersetzt natürlich nicht den Durchsatzmesser. Sie ist nur als Hinweis gedacht.

# Italiano

Questo documento non costituisce un documento contrattuale e viene fornito soltanto a titolo indicativo. La società DOSATRON INTERNATIONAL si riserva il diritto di modificare i propri apparecchi in qualsiasi momento.

© DOSATRON INTERNATIONAL S.A.S. 2009

Avete appena acquistato un modello della gamma delle pompe dosatrici idrometriche DOSATRON Ci congratuliamo con voi per la scelta effettuata. Questo modello è il risultato di più di 30 anni di esperienza.

I nostri ingegneri hanno piazzato la serie dei DOSATRON molto in testa di quello che poteva essere l'evoluzione tecnica delle pompe dosatrici idrometriche DOSATRON.

Questo DOSATRON si rivelerà uno degli alleati più fedeli.

Poche cure costanti vi garantiranno un funzionamento durante il quale la parola guasto scomparirà.

**SI PREGA DI LEGGERE CON LA MASSIMA ATTENZIONE IL PRESENTE MANUALE PRIMA DI METTERE L'APPARECCHIO IN FUNZIONE**

#### Importante !

Il numero di serie del vostro DOSATRON figura sul carter.

Vi preghiamo di registrare questo numero nella parte riservata qui sotto e di menzionarlo ogni volta che avrete bisogno di contattare o di chiedere informazioni al vostro rivenditore.

Rif. : .....

N° Serie : .....

Data acquisto : .....

## NOTES

.....

.....

.....

.....

.....

.....

.....

.....

.....

.....

.....

.....

.....

.....

.....

.....

.....

.....

.....

.....

.....

.....

.....

# Sommario

INSTALLAZIONE	PAGINA
Precauzioni .....	87
Montaggio del Dosatron.....	90
Raccordo dell'iniezione esterna.....	92
Consigli per l'installazione .....	95
<b>MESSA IN FUNZIONE</b>	
Prima messa in funzione .....	96
<b>MANUTENZIONE</b>	
Raccomandazioni .....	97
Scarico del Dosatron .....	97
Conversioni - misure internazionali .....	98
Raccordo del tubo di aspirazione .....	98
Regolazione del dosaggio .....	98
Sostituzione del pistone motore .....	99
Sostituzione delle guarnizioni della parte dosaggio .....	100
<b>DESIGNAZIONE/RIFERIMENTO</b> .....	102
<b>GUASTI POSSIBILI</b> .....	103
<b>GARANZIA</b> .....	105

## CARATTERISTICHE

	D 3 RE 3000 D 3GL3000	D3RE2 D3GL2
--	--------------------------	----------------

Portata d'acqua di funzionamento : .....  
(2) .....

Temperatura massima di funzionamento : .....  
(2) .....

Pressione di funzionamento :

bar	0.30 - 6	0.30 - 6
PSI	4.3 - 85	4.3 - 85

Dosaggio regolazione esterna o fissa :

%	0.03 - 0.3	0.2 - 2
Ratio	1:3000 - 1:333	1:500 - 1:50

Portata della soluzione iniettata :

Mini l/h - Maxi l/h	0.003 - 9	0.02 - 60
US Fl. oz/min - MINI	0.0017	0.011
US GPM - MAXI	0.04	0.28

Collegamento (NPT/BSP gas maschio) : .....

Cilindrata del motore idraulico (ogni 2 clac del pistone) : .....

ATTENZIONE ! Il Dosatron non è preregolato, per regolarlo vedi

## INGOMBRO

Diametro : cm ["]	11.2 [4 7/16]	11.2 [4 7/16]
Altezza totale : cm ["]	53 [21]	48.5 [19 3/32]
Larghezza f. t. : cm ["]	16 [6 5/16]	16 [6 5/16]
Peso : ± kg [lbs]	1.6 [3.5]	1.7 [3.7]

**CONTENUTO DEL PACCO** : 1 DOSATRON / 1 supporto murale per DOSATRON / 1 tubo di aspirazione di soluzione / 1 succhieruola / 1 tubo d'iniezione per i modelli "IE" / 1 manuale d'uso

D3RE5 D3GL5	D3RE10 D3GL10	D3RE25IE <sup>(2)</sup>
----------------	------------------	-------------------------

.....10 l/h min 3 m<sup>3</sup>/h mass [1/3 US Pint/min - 14 US GPM]

.....10 l/h min 2 m<sup>3</sup>/h mass [1/3 US Pint/min - 9 US GPM]

..... 40 °C [104 °F]

..... 40 °C [104 °F]

0.30 - 6 4.3 - 85	0.50 - 6 7 - 85	0.50 - 4 7 - 57
----------------------	--------------------	--------------------

0.5 - 5 1:200 - 1:2	1 - 10 1:100 - 1:10	5 - 25 1:20 - 1:4
------------------------	------------------------	----------------------

0.05 - 150 0.028 0.7	0.1 - 300 0.056 1.4	0.5 - 500 0.2818 2.2
----------------------------	---------------------------	----------------------------

..... Ø 20x27 mm [3/4"]

..... ≈ 0.53 l [0.14 US Gallons]

paragrafo REGOLAZIONE DEL DOSAGGIO.

11.2 [4 7/16]	11.2 [4 7/16]	11.2 [4 7/16]
53.8 [21 3/16]	53.8 [21 3/16]	66 [26 1/8]
16 [6 5/16]	16 [6 5/16]	16 [6 5/16]
1.8 [3.9]	2 [4.4]	4 [8.8]

**DIMENSIONI DELL'IMBALLAGGIO** :

55.2 x 16.5 x 14.5 cm [21 7/8" x 6 5/8" x 5 3/4"]

**PESO DEL PACCO** : 2 - 4 kg circa [~ 4.4 - 8.8 US lbs]

# Preciso, semplice e affidabile

Una tecnologia unica che incorpora tutte le funzioni del dosaggio

Installato nella rete d'acqua, il DOSATRON utilizza la pressione dell'acqua come unica forza motrice. Così azionato, aspira il prodotto concentrato, lo dosa alla percentuale desiderata, l'omogeneizza nella sua camera di miscelazione con l'acqua motrice. La soluzione realizzata è così inviata fuori del dosatore. La dose di prodotto iniettato è sempre proporzionale al volume di acqua che attraversa il DOSATRON, indipendentemente dalle variazioni di portata o di pressione.



# Installazione

## PRECAUZIONI

### 1 - INFORMAZIONI GENERALI

- Quando si collega un'installazione sia alla rete idraulica pubblica sia alla propria rete idraulica, è indispensabile rispettare le norme di protezione e di scollegamento. DOSATRON raccomanda un disconnettore per evitare la contaminazione dell'alimentazione d'acqua.

- Durante il collegamento del Dosatron alla rete d'acqua, assicurarsi che l'acqua scorra nel senso delle frecce riportate sull'apparecchio.

- Nel caso dove l'installazione sia più alta che il proprio DOSATRON, un rischio di ritorno d'acqua nel DOSATRON è possibile; si consiglia allora di installare una valvola antiritorno prima dell'apparecchio.

- Negli impianti in cui esiste un rischio di sifonaggio, si consiglia di montare una valvola antiritorno a valle del dosatore.

- Non si deve installare il DOSATRON sopra un serbatoio di acido o di prodotto aggressivo e si deve proteggerlo da eventuali emanazioni di prodotti.

- Mantenere il DOSATRON allontanato da fonti di caldo importante e metterlo al riparo del gelo.

- Non installare il DOSATRON nel circuito di aspirazione della pompa motrice (sifonaggio).

- L'operatore deve tenersi davanti al DOSATRON e portare occhiali e guanti di protezione durante ogni intervento.

**⚠ ATTENZIONE !** Non si deve utilizzare attrezzi o utensili metallici.

- Per assicurare la precisione del dosaggio, il cambio annuale delle guarnizioni di dosaggio rimane sotto la sola responsabilità dell'utente finale.

- La regolazione del dosaggio del Dosatron è sotto l'unica responsabilità dell'utente.

- L'utente deve rispettare rigorosamente le raccomandazioni del fabbricante di prodotti chimici.

### **⚠ AVVERTIMENTO**

Durante l'installazione, l'utilizzo e la manutenzione della pompa dosatrice idromotrice DOSATRON rispettare prima di tutto le istruzioni di sicurezza: utilizzate utensili idonei, abiti di protezione e occhiali di sicurezza quando lavorate con il materiale, e procedete all'installazione garantendo un funzionamento senza rischi.

Seguite le istruzioni di questo manuale e prendete misure di sicurezza adeguate alla natura del liquido aspirato e alla temperatura dell'acqua.

Prestate estrema attenzione in presenza di sostanze pericolose

## PRECAUZIONI (segue)

### 1 - INFORMAZIONI GENERALI (segue)

(corrosive, tossiche, dissolventi, acide, caustiche, infiammabili, etc.).

- Per il dosaggio di prodotti aggressivi, vi preghiamo di consultare il vostro rivenditore prima dell'utilizzazione per confermare la compatibilità con il dosatore.

**-Per l'installazione del Dosatron su una rete di acqua calda (60°C/140°F Max) si richiede un dosatore con l'opzione «T». Questa temperatura superiore aumenta il rischio e la pericolosità delle sostanze citate qui sopra. Si raccomanda fortemente di attrezzare il dosatore nonché tutta l'installazione acqua calda con una segnaletica che indichi questo rischio e di conformarsi alla legislazione in vigore.**

- Assicurarsi che la pressione e la portata dell'acqua dell'impianto sono in conformità con le caratteristiche del DOSATRON.

- La regolazione del dosaggio deve essere fatta fuoripressione. Chiudere l'arrivo dell'acqua e fare calare la pressione a zero.

- L'utente finale sarà il solo responsabile della scelta corretta delle regolazioni del DOSATRON per l'ottenimento del dosaggio voluto.

- Una presa d'aria, un'impurità o l'attacco chimico di una guarnizione può interrompere il buon funzionamento del dosaggio. Si raccomanda di verificare periodicamente che il prodotto da

dosare sia correttamente aspirato nel DOSATRON.

- Cambiare il tubo di aspirazione del DOSATRON non appena quest'ultimo dimostri un qualsiasi deterioramento dovuto al prodotto dosato.

- Dopo l'utilizzazione, mettere il sistema fuori pressione (raccomandato).

- Il risciacquo dei DOSATRON è imperativo :

- Ogni volta che si cambia di prodotto,

- Prima di ogni manipolazione, a fine di evitare qualsiasi contatto con prodotti aggressivi.

- Il montaggio e il serraggio devono sempre essere effettuati senza utensili e manualmente.

### 2 - ACQUA CARICA

- Se l'acqua è molta carica, installare imperativamente un filtro a monte del DOSATRON (es. : 60 microns - 300 mesh secondo la qualità dell'acqua). Particelle abrasive possono danneggiare prematuramente il DOSATRON se non s'installa questo filtro.

### 3 - COLPI D'ARIETE / PORTATA IN ECCESSO

- Negli impianti soggetti ai colpi d'ariete, occorre installare un dispositivo antiariete (sistema di regolazione pressione/portata).

- Nelle installazioni automatizzate, utilizzare preferibilmente elettrovalvole con apertura e chiusura lente.

- Se un DOSATRON alimenta più siti, azionare le elettrovalvole simultaneamente (chiusura di un sito e apertura di un altro sito contemporaneamente).

### 4 - SISTEMAZIONE DELL'IMPIANTO

- Il DOSATRON e il prodotto da dosare devono essere accessibili. La loro installazione non deve in nessun caso presentare un rischio di polluzione o di contaminazione.

- Si raccomanda di attrezzare tutte le canalizzazioni d'acqua con una marcatura segnalando che l'acqua contiene additivi e scrivere la menzione : "ATTENZIONE ! Acqua Non Potabile".

### 5 - MANUTENZIONE

- Dopo utilizzo, si raccomanda di fare aspirare dell'acqua pulita (~ 1 litro [0.264 US Gallons]).

- Una manutenzione annuale aumenterà la durata del vostro DOSATRON. Cambiare le guarnizioni di dosaggio una volta all'anno.

### 6 - SERVIZIO

- Questo DOSATRON è stato testato prima dell'imballaggio.

- Sotto insiemi di riparazione e astucci di guarnizioni sono alla vostra disposizione.

- Non esitate a chiamare il vostro distributore DOSATRON per qualsiasi servizio dopo vendita.

## MONTAGGIO DEL DOSATRON

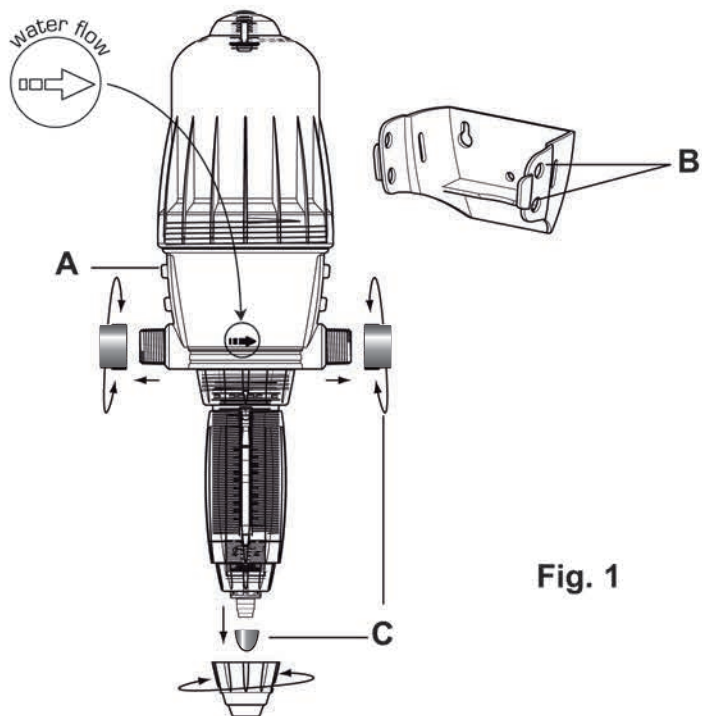


Fig. 1

### IL MONTAGGIO DEVE ESSERE EFFETTUATO SENZA ATTREZZI

Il DOSATRON è fornito con :

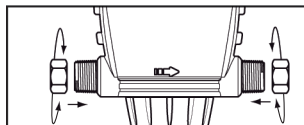
- un supporto murale,
- un tubo di aspirazione con succhieruola.

Il supporto serve al fissaggio murale del DOSATRON.

Inserire il DOSATRON nel supporto spostando leggermente i bracci del supporto per incastrare i 4 naselli del corpo principale (Fig. 1-A) negli orifici corrispondenti del supporto (Fig. 1-B).

Rimuovere i tappi di protezione (Fig. 1-C) che ostruiscono gli orifici del suo DOSATRON prima di collegarlo alla rete d'acqua.

### RACCOMANDAZIONI



**Coppia di serraggio 20 N·m  
dati 2kg·m  
(nota: 1 N·m = 0,1 DaN·m)**

Il collegamento dell'apparecchio alla rete d'acqua può essere effettuato con tubi flessibili di 20 millimetri di diametro interno, fissati con collari e raccordi girevoli di Ø 20 x 27 mm [3/4"]. Assicurarsi che l'acqua scorra nel senso delle frecce riportate sull'apparecchio.

Il DOSATRON è venduto con un tubo di aspirazione (che può essere accorciato secondo i bisogni dell'installazione) che permette la sua utilizzazione con un serbatoio di grande contenenza. Questo tubo deve essere dotato obbligatoriamente della succhieruola. Per il collegamento di questo tubo, vedere il capitolo corrispondente.

NOTA : L'altezza di aspirazione è di 4 metri al massimo [13 ft].

Collegare il tubo munito della succhieruola ed immergerlo nella soluzione da dosare.

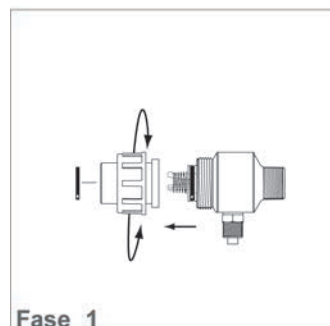
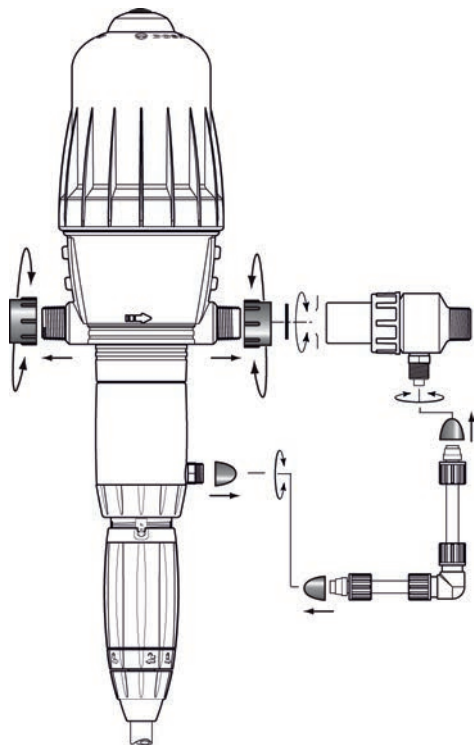


## Modelli D3REIE

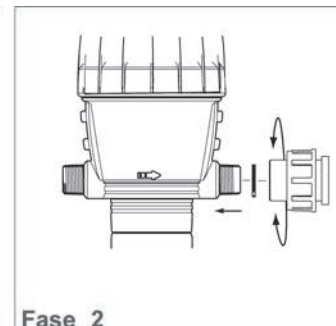
### RACCORDO DELL'INIEZIONE ESTERNA (IE)

Per i modelli Iniezione Esterna (IE) che permettono di lavorare con certi concentrati corrosivi, il Dosatron è anche consegnato con un sottoinsieme iniezione esterna.

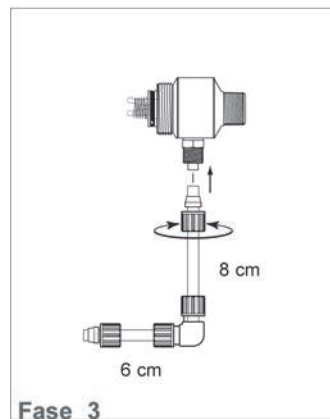
ATTENZIONE : non forzare per avvitare gli elementi !



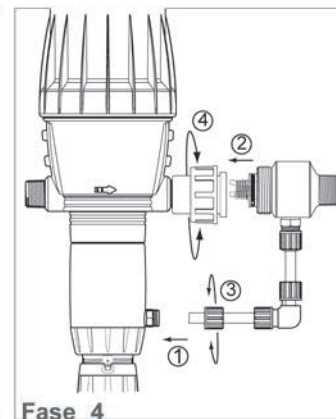
Fase 1



Fase 2



Fase 3

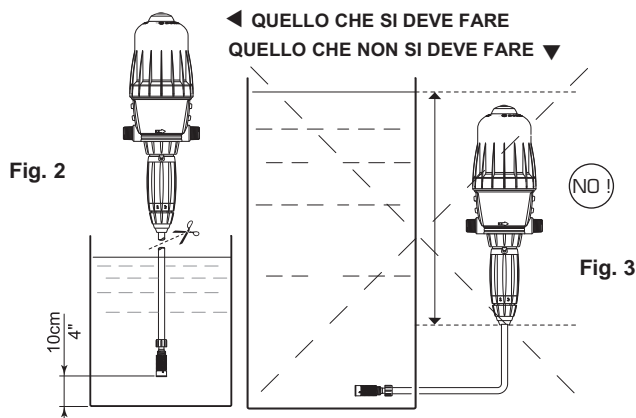


Fase 4

## MONTAGGIO DEL DOSATRON (segue)

**ATTENZIONE !** - Lasciare la succhieruola a circa 10 cm dal fondo del serbatoio di soluzione per evitare di aspirare le particelle insolubili che possono danneggiare il corpo dosatore (Fig. 2).

- Non posare la succhieruola a terra.



Il livello della soluzione non deve essere mai al di sopra dell'entrata dell'acqua nel DOSATRON (al fine di evitare il sifonaggio) (Fig. 3).

## CONSIGLI PER L'INSTALLAZIONE

Nella canalizzazione dell'acqua, i montaggi possono essere fatti in diretta (Fig. 4), in by-pass consigliato (Fig. 5).

Se la portata è superiore ai limiti del DOSATRON, vedere PORTATA IN ECCESSO.

Per preservare la durata del DOSATRON, si consiglia di mettere un filtro (300 mesh - 60 micron secondo la qualità dell'acqua) prima del dosatore.

Questo è indispensabile quando l'acqua è piena di impurità e soprattutto quando l'acqua proviene da un pozzo o da una trivellazione.

**Affinché la garanzia sia valida è necessario installare il filtro consigliato.**

Il montaggio in by-pass permette di alimentare in acqua corrente senza fare funzionare il DOSATRON e permette il suo smontaggio.

**Per qualsiasi installazione sulla rete idrica, rispettare le norme e regolamenti in vigore nel paese.**

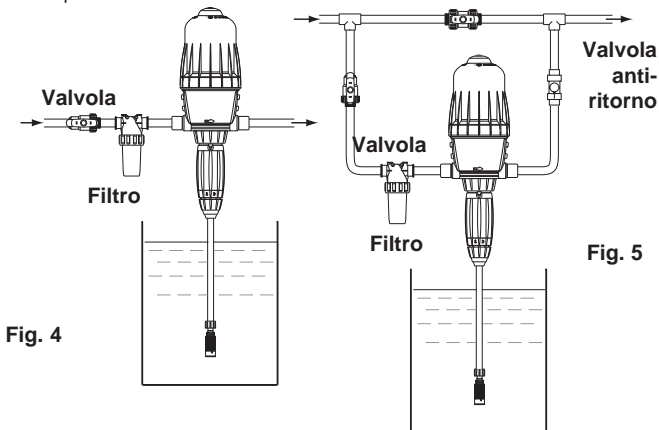


Fig. 4

Fig. 5

### PORTATA IN ECCESSO (a titolo indicativo)

Se il DOSATRON emette più di 46 clac, cioè effettua 23 cicli in 15 secondi, si è in PORTATA IN ECCESSO ; dovete scegliere un DOSATRON con capacità di portata d'acqua superiore.

\*D3RE25= 30 clac, 15 cicli

# Messa in funzione del Dosatron

## PRIMA MESSA IN FUNZIONE

- Aprire leggermente l'arrivo d'acqua.
- Premere il pulsante della valvola di spurgo in cima alla campana (Fig. 6).
- Non appena appare uno scarico dell'acqua costante (nessuna fuoriuscita d'aria) intorno al pulsante, allentare il pulsante stesso.
- Aprire progressivamente l'arrivo d'acqua, il DOSATRON autoadesca.
- Farlo funzionare finché il prodotto da dosare sia salito nel corpo dosatore (visualizzazione attraverso il tubo trasparente).
- Il dosatore emette un "clic-clac" caratteristico del suo funzionamento.

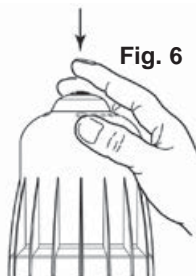


Fig. 6

**NOTA :** Il tempo d'adescamento della soluzione dosata dipende dalla portata, dalla regolazione del dosaggio e dal tempo di riempimento del tubo di aspirazione di soluzione.

Per accelerare l'adescamento, regolare il dosaggio al massimo. Dopo aver effettuato l'adescamento, fare calare la pressione e regolare al valore desiderato (vedere ALLEGATO).

Il DOSATRON può essere attrezzato, nella sua parte alta, da una funzione by-pass (materiale venduto in opzione) ::

- By-pass in posizione ON, il DOSATRON funziona e il prodotto viene aspirato.
- By-pass in posizione OFF, il DOSATRON è fermo e non aspira il prodotto.



# Manutenzione

## RACCOMANDAZIONI

1 - Quando si utilizzano prodotti solubili da mettere in soluzione, si consiglia di smontare periodicamente la parte completa di dosaggio (§ PULIZIA DELLA VALVOLA DI ASPIRAZIONE § SOSTITUZIONE DELLA GUARNIZIONE DI DOSAGGIO), di sciacquarla abbondantemente con acqua pulita, di rimontarla dopo aver lubrificato la guarnizione con silicone (Fig. 7).

2 - Prima di rimettere il DOSATRON in moto, all'inizio della stagione, rimuovere il pistone motore ed immergerlo in acqua tiepida (< 40° C) per qualche ora. Tale operazione permette di eliminare i depositi secchi sul pistone motore.

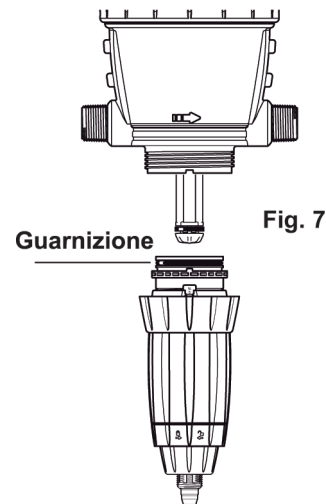


Fig. 7

## SCARICO DEL DOSATRON (precauzioni contro il gelo)

- Chiudere l'arrivo dell'acqua.
- Rimuovere la parte dosaggio, vedere § SOSTITUZIONE DEL PISTONE MOTORE.
- Rimuovere la campana e il motore.
- Staccare i raccordi all'entrata e all'uscita dell'acqua.
- Svuotare il corpo principale dopo averlo rimosso dal supporto murale e svuotarlo.
- Procedere al rimontaggio dopo aver pulito la guarnizione di tenuta stagna.

## CONVERSIONI - Misure internazionali

Principio : Regolazione all' 1%  $\Rightarrow 1/100 = 1$  volume di prodotto concentrato per 100 volumi d'acqua.

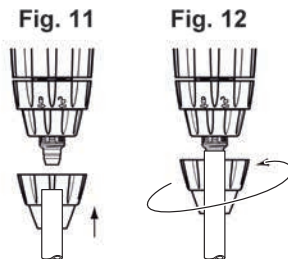
Es. : Regolazione al 2%  $\Rightarrow 2/100 = 2$  volumi di prodotto concentrato per 100 volumi d'acqua.

Rapporto  $\Rightarrow 1/50$ .

## RACCORDO DEL TUBO DI ASPIRAZIONE

Nel caso di raccordo a un DOSATRON già utilizzato, consultare **imperativamente** il § PRECAUZIONI.

- Svitare il dado (Fig. 11) situato in basso, nella parte dosaggio, ed infilare il tubo di aspirazione nel dado.
- Spingere a fondo il tubo sull'estremità scanalata e riavvitare il dado a mano (Fig. 12).

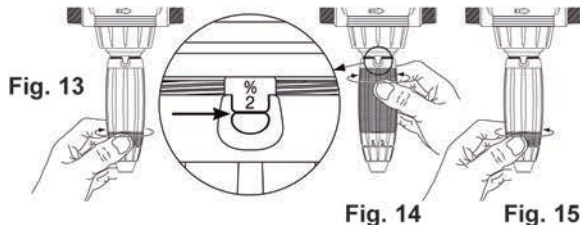


## REGOLAZIONE DEL DOSAGGIO (fuori pressione)

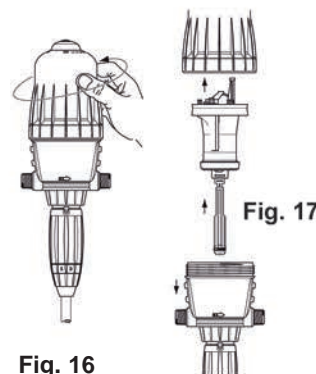
**ATTENZIONE ! Non utilizzare attrezzi.**

La regolazione deve essere effettuata fuori pressione, dopo avere chiuso l'arrivo d'acqua.

- Allentare il dado di ritenuta (Fig. 13).
- Avvitare o svitare la boccola di regolazione (Fig. 14) perché i 2 punti dell'occhiello di visualizzazione siano in grado di reperire il dosaggio scelto.
- Ristringere il dado di ritenuta (Fig. 15).



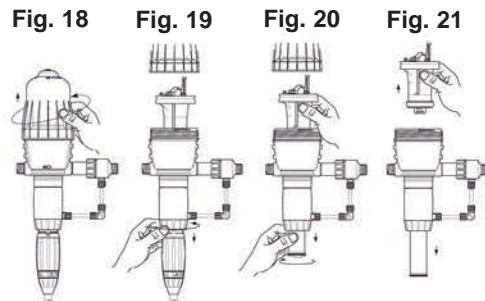
## SOSTITUZIONE DEL PISTONE MOTORE (fuori pressione)



- Chiudere l'arrivo d'acqua e fare calare la pressione.
- Svitare la campana a mano (Fig. 16) e toglierla.
- Estrarre l'insieme pistone motore (Fig. 17) tirandolo verso l'alto.
- L'asta e il pistone tuffante seguono, il pistone motore verso l'alto.
- Cambiare e rimontare l'insieme nel senso inverso dello smontaggio.
- Rimontare la campana avendo cura di non danneggiare la guarnizione e avvitare a mano.

Fig. 16

## SOSTITUZIONE DEL PISTONE MOTORE D3RE25IE (fuori pressione)



- Bloccare l'arrivo di acqua e fare scendere la pressione a zero.
- Svitare la campana a mano (Fig. 18) ed estrarlo.
- Svitare il dado parte bassa (Fig. 19) ed estrarlo.
- Tenere il pistone motore e girare di un quarto di giro il tuffante (Fig. 20).
- Sostituire e rimontare l'insieme nel senso inverso dello smontaggio.
- Rimontare la campana avendo cura di non danneggiare la guarnizione e svitarla a mano (Fig. 21).
- Rimontare il sottoinsieme dosaggio.

## SOSTITUZIONE DELLE GUARNIZIONI DELLA PARTE DOSAGGIO (fuori pressione)

Periodicità : al meno una volta all'anno.

**ATTENZIONE ! Non si deve utilizzare attrezzi o utensili metallici**

**CONSIGLIO :** Prima di qualsiasi smontaggio della parte dosaggio, si consiglia di fare funzionare il DOSATRON aspirando dell'acqua pulita, per sciacquare il sistema d'iniezione. In tal modo si evita qualunque contatto con i prodotti eventualmente presenti nella parte dosaggio.

Portare occhiali e guanti di protezione durante ogni intervento di questo tipo !

### METODO PER TOGLIERE UNA GUARNIZIONE

**Fig. 22 :** Tra il pollice e l'indice, stringere il pezzo e la guarnizione; respingerlo verso il lato opposto per deformarlo.

**Fig. 23 :** Aumentare la deformazione per prendere il pezzo della guarnizione che sporge, toglierlo della sua scanalatura.

Pulire la portata della guarnizione senza attrezzi.

Il rimontaggio si fa a mano.

È molto importante che la guarnizione, una volta a posto, non stia attorcigliata, altrimenti l'ermeticità non sarebbe rispettata.

Fig. 22



Fig. 23



## SOSTITUZIONE DELLE GUARNIZIONI DELLA PARTE

Vedere esplosi per i diversi modelli alla fine di questo manuale.

- **Cambiare le guarnizioni di dosaggio al meno una volta all'anno.**
- Chiudere l'arrivo d'acqua e fare calare la pressione a zero.
- Smontare il tubo di aspirazione di prodotto (**Fig. 24**), rimuovere la parte dosaggio (**Fig. 25**).
- Tirare verso il basso per rimuovere la parte dosaggio (**Fig. 26**).
- Cambiare le guarnizioni della valvola e del gambo scanalato.
- Rimontare nel senso inverso allo smontaggio **a mano**.

Fig. 24

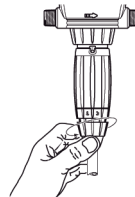


Fig. 25

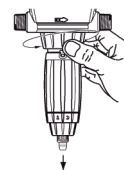
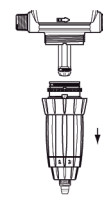


Fig. 26



## PULIZIA E RIMONTAGGIO DELLA VALVOLA DI ASPIRAZIONE

- Chiudere l'arrivo d'acqua e fare calare la pressione a zero.
- Svitare il dado e rimuovere il tubo di aspirazione (**Fig. 27**).
- Svitare e rimuovere il dado che mantiene la valvola di aspirazione (**Fig. 28**), smontare quest'ultimo, poi risciacquare abbondantemente con acqua pulita le diverse parti.
- Riposizionarle seguendo l'ordine e la posizione dello schema (**Fig. 29**).

Fig. 27



Fig. 28

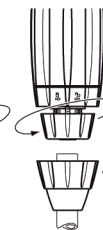
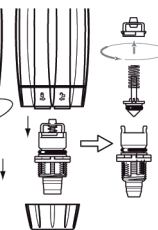
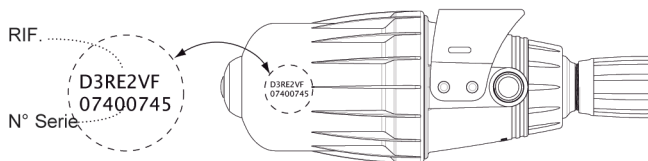


Fig. 29



# Designazione/riferimento



RIF. : .....	N° Serie : .....
ESEMPIO D3 T RE/GL 2 IE BP V AF P II	
Tipo di DOSATRON	
Temperatura	
RE : Regolabile GL : Green Line (fertigation) [Verde]	
Dosaggio (% o rapporto)	
IE= Iniezione esterna	
BP : By-pass integrato	
V : Prodotti Viscosi ( > 400cPs)	
Guarnizioni Dosaggio : AF = PH 7-14 VF = PH 1-7 K = Acidi molto forti (>15%)	
FC colore : - = Blu [PP] P = Bianco [PVDF] R = Rosso [PP] V = Verde [PP] J = Giallo [PP] O = Arancio [PP]	
Altre opzioni (da precisarci)	

# Guasti possibili

GUASTI	CAUSE	SOLUZIONI
<b>Pistone motore</b>		
Il vostro DOSATRON non si mette in funzionamento o si ferma.	Pistone motore bloccato.	Rilanciare il pistone motore azionandolo manualmente.
	Presenza d'aria nel DOSATRON.	Togliere l'aria dal bottone di spurgo.
	Portata in eccesso.	1. Ridurre la portata, rimettere in funzionamento. 2. Verificare la presenza delle guarnizioni delle valvole del motore.
	Pistone motore rotto.	Inviare il DOSATRON al vostro distributore.
<b>Dosaggio</b>		
Erogazione nella vasca di prodotto.	Valvola di aspirazione sporca, guasta o mancante.	Pulire o cambiare.
Il prodotto non viene aspirato	Il pistone motore è fermo.	Vedi <b>Pistone motore</b> .
	Presenza d'aria al livello del tubo di aspirazione.	Verificare il tubo di aspirazione e serraggio dei suoi dadi.
	Tubo di aspirazione ostruito o succhieruola sporca.	Pulire o cambiare.
	Guarnizione della valvola di aspirazione guasta, installata male o sporca.	Pulire o cambiare.
	Guarnizione di tuffante guasta, installata male o sporca.	Pulire o cambiare.

GUASTI	CAUSE	SOLUZIONI
<b>Dosierung</b>		
	Screpolatura nel corpo dosatore.	Cambiare.
Sotto dosaggio.	Presa d'aria.	1. Verificare il serraggio dei dadi della parte dosaggio. 2. Verificare lo stato del tubo di aspirazione.
	Guarnizione della valvola di aspirazione guasta o sporca.	Pulire o cambiare.
	Eccesso di portata.	Ridurre la portata.
	Guarnizione di tuffante guasta.	Cambiare.
	Screpolatura nel corpo dosatore.	Cambiare.
<b>Leckstellen</b>		
Fughe a prossimità dell'anello metallico di fissaggio sotto il corpo di pompa.	Guarnizione della camicia guasta, installata male o assente.	Installare correttamente o cambiare.
Fughe tra la ghiera di regolazione e l'anello di bloccaggio.	Guarnizione del corpo Dosatore guasta, installata male o assente.	Installare correttamente o cambiare.
Fughe tra il corpo mente, e la campana	Guarnizione di campana guasta, installata male o assente.	Installare correttamente, pulire la sede della guarnizione o sostituire.

**DOSATRON INTERNATIONAL  
DECLINA OGNI RESPONSABILITÀ IN CASO DI  
UTILIZZAZIONE  
NON CONFORME AL MANUALE D'USO.**

# Garanzia

DOSATRON INTERNATIONAL S.A.S. si impegna a sostituire tutto particolare riconosciuto difettoso di origine durante un periodo di dodici mesi a partire dalla data di acquisto del compratore iniziale.

Per ottenere la sostituzione sotto garanzia, l'apparecchio o la parte di ricambio deve esse rinviata con la prova di acquisto iniziale al fabbricante o al distributore autorizzato.

Il detto materiale potrà essere dichiarato difettoso dopo verifica dei servizi tecnici del fabbricante o del distributore.

L'apparecchio deve essere sciacquato per pulirlo di tutto prodotto chimico e inviato al fabbricante o al distributore con porto assegnato, sarà poi rinviato gratuitamente dopo riparazione se coperto dalla garanzia.

Gli interventi realizzati sotto garanzia non potranno aumentare il tempo della garanzia stessa.

Questa garanzia si applica unicamente ai difetti di fabbricazione.

Questa garanzia non copre i difetti constatati provenienti da un'installazione anormale dell'apparecchio, della messa in opera di attrezzature non appropriate, da un difetto di installazione o di manutenzione, di

un incidente ambientale o dalla corrosione dovuta a corpi stranieri o a liquidi trovati all'interno o a prossimità dell'apparecchio.

Per il dosaggio di prodotti aggressivi, Vi preghiamo di consultare il Vs rivenditore prima dell'utilizzazione per confermare la compatibilità con il dosatore.

La garanzia non comprende le guarnizioni (parti che si usano) ne i danni causati dalle impurità dell'acqua, come la sabbia.

Un filtro (300 mesh - 60 micron o inferiore) deve essere installato prima dell'apparecchio per convalidare questa garanzia.

DOSATRON INTERNATIONAL S.A.S. declina tutta responsabilità se l'apparecchio viene utilizzato sotto condizioni che non sono conformi alle prescrizioni et tolleranza del manuale d'uso.

Non esiste garanzia implicita o esplicita relativa ad altri prodotti o accessori utilizzati con gli apparecchi della DOSATRON INTERNATIONAL S.A.S.

**UN METODO SEMPLICE**

È COSTITUITO DA



2 clacs = 1 ciclo motore = 1 cilindrata motore

1 volta in posizione alta

1 volta in posizione bassa

La cadenza del motore è proporzionale alla portata d'acqua che passa attraverso l'apparecchio.

■ **Calcolo della portata d'acqua in litro/ora =**

$$\frac{\text{Numero di clac in 15 secondi}}{2} \times 4 \times 60 \times 0.53$$

2 clacs = 1 ciclo (2)

Calcolo per 1 minuto  
Cilindrata del motore in litri  
Calcolo per 1 ora

■ **Calcolo della portata d'acqua in GPM =**

$$\frac{\text{Numero di clac in 15 secondi}}{2} \times 4 \times 0.53 \div 3.8$$

2 clacs = 1 ciclo (2)

Calcolo per 1 minuto  
Conversione litri in galloni  
Cilindrata del motore in litri

**NOTA :** Questo metodo di calcolo non può sostituire un misuratore di portata. È dato esclusivamente a titolo indicativo.

# Español

Este documento no constituye un compromiso contractual y se suministra solamente a título orientativo. La sociedad DOSATRON INTERNATIONAL se reserva el derecho de modificar sus aparatos en cualquier momento.  
© DOSATRON INTERNATIONAL S.A.S. 2009

Vd. acaba de adquirir una bomba dosificadora hidromotriz DOSATRON INTERNATIONAL. Le felicitamos por su elección. Este modelo ha sido elaborado gracias a la experiencia de más de 30 años. Nuestros ingenieros han situado la serie de los DOSATRON en primera línea de lo que podía ser la evolución técnica con las bombas dosificadoras hidromotrices DOSATRON. Este DOSATRON se revelará, con el tiempo, un aliado de los más fieles. Una limpieza regular garantizará un funcionamiento en el cual la palabra avería ya no tendrá cabida.

**SÍRVASE LEER ATENTAMENTE ESTE MANUAL ANTES DE PONER EN SERVICIO EL APARATO**

**¡ Importante !**

El número de serie de su DOSATRON aparece en el cuerpo de bomba.

Le rogamos apunte éste número en la parte destinada a ello más abajo y lo mencione cuando se ponga en contacto con su vendedor para cualquier información.

Ref. : .....

Nº Serie : .....

Fecha de compra : .....

.....





## NOTES

.....

.....

.....

.....

.....

.....

.....

.....

.....

.....

.....

.....

.....

.....

.....

.....

.....

.....

.....

.....

.....

.....

.....

# Índice

<b>INSTALACIÓN</b>	<b>PÁGINA</b>
Precauciones .....	113
Montaje del Dosatron.....	116
Conexión de la inyección externa.....	118
Recomendaciones de instalación.....	121
<b>PUESTA EN SERVICIO</b>	
Primera puesta en servicio .....	122
<b>MANTENIMIENTO</b>	
Precauciones .....	123
Vaciado del Dosatron .....	123
Conversiones - medidas internacionales.....	124
Conexión del tubo de aspiración .....	124
Ajuste de la dosificación .....	124
Cambio del pistón motor.....	125
Cambio de las juntas de (la parte) dosificación .....	126
<b>DENOMINACIÓN/REFERENCIA.....</b>	<b>128</b>
<b>POSIBLES INCIDENCIAS .....</b>	<b>129</b>
<b>GARANTIA.....</b>	<b>131</b>



## CARACTERÍSTICAS

	D 3 RE 3000 D 3GL3000	D3RE2 D3GL2
--	--------------------------	----------------

Caudal nominal de agua de funcionamiento : .....  
(2) .....

Temperatura máxima de funcionamiento : .....  
(2) .....

Presión de funcionamiento :

bar	0.30 - 6	0.30 - 6
PSI	4.3 - 85	4.3 - 85

Dosificación ajustable exteriormente o fija :

%	0.03 - 0.3	0.2 - 2
Ratio	1:3000 - 1:333	1:500 - 1:50

Caudal de inyección del producto concentrado :

Mini l/h - Maxi l/h	0.003 - 9	0.02 - 60
US Fl. oz/min - MIN.	0.0017	0.011
US GPM - MAX.	0.04	0.28

Conexión (NPT/BSP gas macho) : .....

Cilindrada del motor hidráulico (cada dos pistonadas del pistón): ...

¡ CUIDADO ! El DOSATRON no está regulado de antemano, para ello

## DIMENSIONES

Diámetro : cm ["]	11.2 [4 7/16]	11.2 [4 7/16]
Altura total : cm ["]	53 [21]	48.5 [19 3/32]
Anchura total : cm ["]	16 [6 5/16]	16 [6 5/16]
Peso : ± kg [lbs]	1.6 [3.5]	1.7 [3.7]

**COMPOSICIÓN DEL PAQUETE** : 1 DOSATRON / 1 soporte mural para DOSATRON / 1 tubo de aspiración para la solución / 1 filtro de aspiración / 1 tubo de inyección por los modelos "IE" / manual de utilización

D3RE5 D3GL5	D3RE10 D3GL10	D3RE25IE <sup>(2)</sup>
----------------	------------------	-------------------------

.....10 l/h min. 3 m³/h máx. [1/3 US Pint/min - 14 US GPM]  
.....10 l/h min. 2 m³/h máx. [1/3 US Pint/min - 9 US GPM]

..... 40 °C [104 °F]  
..... 40 °C [104 °F]

0.30 - 6	0.50 - 6	0.50 - 4
4.3 - 85	7 - 85	7 - 57

0.5 - 5	1 - 10	5 - 25
1:200 - 1:2	1:100 - 1:10	1:20 - 1:4

0.05 - 150	0.1 - 300	0.5 - 500
0.028	0.056	0.2818
0.7	1.4	2.2

..... Ø 20x27 mm [3/4"]

..... aprox. 0.53 l [0.14 US Gallons]

referirse al § AJUSTE DE LA DOSIFICACIÓN

11.2 [4 7/16]	11.2 [4 7/16]	11.2 [4 7/16]
53.8 [21 3/16]	53.8 [21 3/16]	66 [26 1/8]
16 [6 5/16]	16 [6 5/16]	16 [6 5/16]
1.8 [3.9]	2 [4.4]	4 [8.8]

**DIMENSIONES DEL EMBALAJE** :

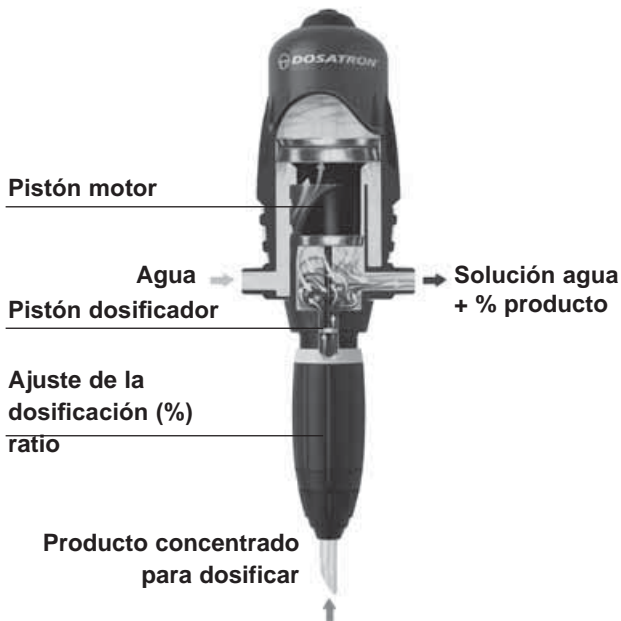
55.2 x 16.5 x 14.5 cm [21 7/8" x 6 5/8" x 5 3/4"]

**PESO DEL PAQUETE** : 2 - 4 kg aprox. [~ 4.4 - 8.8 US lbs]

# Preciso, sencillo y fiable

Una tecnología única que integra todas las funciones de dosificación

Instalado en una red de agua, el DOSATRON funciona sin electricidad : utiliza la presión del agua como fuerza motriz. Así accionado, aspira el producto concentrado en un recipiente, lo dosifica al porcentaje deseado, lo homogeneiza en la cámara mezcladora con el agua motriz. La solución realizada está entonces enviada a la salida del aparato. La dosis de producto inyectada es siempre proporcional al volumen de agua que pasa por el DOSATRON, cualesquiera que sean las variaciones de caudal o de presión.



# Instalación

## PRECAUCIONES

### 1 - INFORMACIONES GENERALES

- Cuando se conecta una instalación, bien a la red pública de agua o a su propio punto de agua, es imperativo cumplir la normativa de protección y desconexión.

**DOSATRON recomienda un desconectador para evitar la contaminación de la red de agua.**

- Durante la instalación del Dosatron en la red de agua, asegúrese de que el agua fluya en el sentido de las flechas indicado en el aparato.

- En caso de que la instalación esté más alta que el propio DOSATRON, existe el riesgo de retorno de agua al DOSATRON ; por lo tanto, se recomienda instalar una válvula antirretorno aguas abajo del aparato.

- En las instalaciones donde existe un riesgo de sifonaje, se recomienda colocar una válvula antisifón agua abajo del dosificador.

- No instalar el DOSATRON sobre un recipiente de ácido o de un producto agresivo, y protegerlo contra posibles emanaciones de producto.

- El DOSATRON ha de estar protegido contra el hielo y debe estar situado lejos de fuentes de calor importantes.

- No instalar el DOSATRON en el

circuito de aspiración de la bomba de impulsión (efecto sifón).

**⚠** ¡ CUIDADO ! No usar herramientas o utensilios metálicos. - El operador debe ponerse frente al DOSATRON, llevar gafas y guantes de protección para cualquier intervención.

- Para asegurar la precisión de la dosificación, el cambio anual de las juntas de la parte dosificación permanece bajo la responsabilidad del utilizador.

- La regulación del la dosificación será de responsabilidad exclusiva del utilizador. El utilizador debe respetar rigurosamente las recomendaciones del fabricante de producto.

### **⚠ ADVERTENCIA**

Durante la instalación, el uso y el mantenimiento de la bomba dosificadora hidromotriz DOSATRON, respetar prioritariamente las consignas de seguridad: utilizar las herramientas adecuadas, ropa de protección y gafas de seguridad cuando se trabaja con el material; proceder a la instalación con vistas a asegurar un funcionamiento sin riesgos.

Seguir las instrucciones de este manual y adoptar las medidas de seguridad apropiadas según las características del líquido aspirado y la temperatura del agua.

## PRECAUCIONES (continuación)

### 1 - INFORMACIONES GENERALES (continuación)

Mantenerse extremadamente atento en presencia de sustancias peligrosas (corrosivas, tóxicas, solventes, ácidas, cáusticas, inflamables, etc.)

- Para la dosificación de esas sustancias, le rogamos consulte el distribuidor oficial DOSATRON antes de cualquier utilización para confirmar la compatibilidad del producto con el dosificador.

**- Para la instalación del Dosatron en una red de agua caliente (60°C/140°F máx.), se requiere un dosificador con la opción "T". Esta temperatura alta aumenta el riesgo y la peligrosidad de las sustancias antes mencionadas. Se recomienda enfáticamente equipar tanto el dosificador como el conjunto de la instalación de agua caliente, con un marcado que indique ese riesgo y respetar la legislación vigente.**

**⚠** - Asegurarse de que el caudal y la presión de agua de la instalación son conformes con las características del DOSATRON.  
- El ajuste de la dosificación ha de efectuarse sin presión. Cerrar la llegada de agua y caer la presión a cero.  
- El utilizador será el único responsable de la selección de las regulaciones del DOSATRON para obtener la dosificación deseada.  
- Una toma de aire, una impureza o una rotura de junta puede

interrumpir el buen funcionamiento de la dosificación. Se recomienda verificar periódicamente que el producto concentrado por dosificar va siendo aspirado en el DOSATRON.

- Cambiar el tubo de aspiración del DOSATRON en cuanto parezca deteriorado por el concentrado dosificado.

- Al final del uso, poner el sistema fuera de presión (recomendado).

- El enjuague del DOSATRON es imprescindible :

. después de cada cambio de producto.

. antes de cada manipulación, para evitar el contacto con productos agresivos.

- No se debe utilizar herramientas para montar y apretar.

### 2 - AGUAS CARGADAS

- En caso de aguas cargadas muy duras, coloque **imperativamente** un filtro con tamiz antes del DOSATRON (60 micras - 300 meshsegún la calidad de su agua). Si no se instala este filtro, partículas abrasivas causarán el desgaste prematuro del DOSATRON.

### 3 - GOLPES DE ARIETE / CAUDAL EXCESIVO

- En instalaciones sometidas a golpes de ariete, es necesario instalar un dispositivo antigolpes de ariete (sistema de regulación presión/caudal).

- En las instalaciones automatizadas, utilice preferentemente electroválvulas de

apertura y cierre lentos.

- En caso de que un DOSATRON alimente varios sectores, accionar las electroválvulas simultáneamente (cierre de un sector y apertura de un otro sector al mismo tiempo).

### 4 - LUGAR DE LA INSTALACION

- El DOSATRON y el concentrado que hay que dosificar deben ser fácil de acceso. Su instalación no debe presentar ningún riesgo de polución o de contaminación.

- Se recomienda marcar todas las tuberías de agua señalando que el agua contiene aditivos, mencionar : " ¡ CUIDADO ! Agua No Potable".

### 5 - MANTENIMIENTO

- Después de utilizarlo, se recomienda aspirar agua (~ 1 litro [0.264 US Gallons]).

- Un mantenimiento anual le permitirá alargar la vida de su DOSATRON. Cambiar cada año las juntas de inyección y el tubo de aspiración.

### 6 - SERVICIO

- Este DOSATRON se sometió a pruebas antes de embalarle.

- Subconjuntos de reparación y bolsas de juntas son disponibles.

- Para cualquier servicio posventa, llame su distribuidor o DOSATRON.

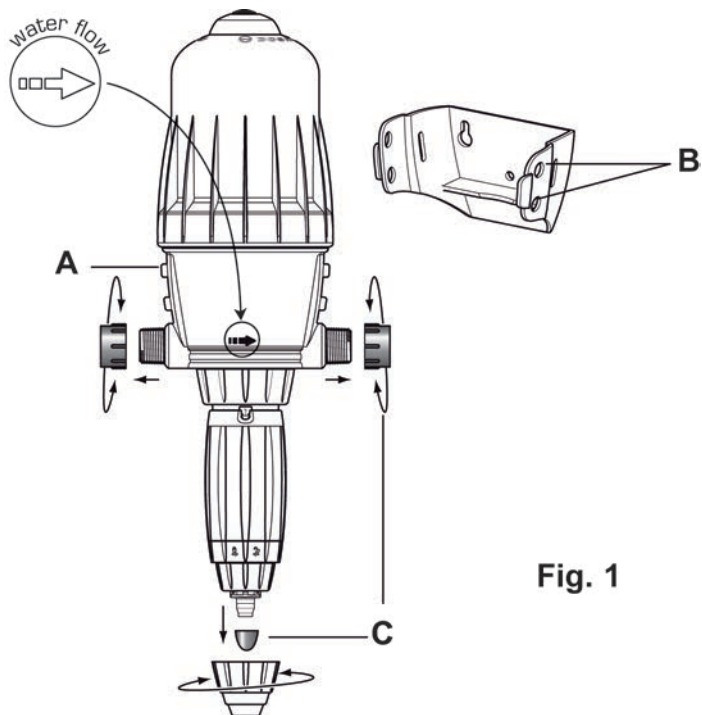


Fig. 1

### EL MONTAJE DEBE HACERSE SIN HERRAMIENTAS

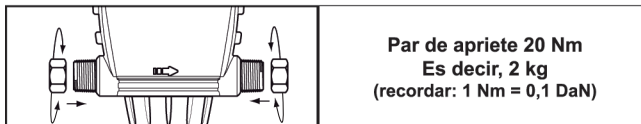
El DOSATRON se entrega con :

- un soporte mural,
- un tubo de aspiración con filtro. El soporte permite la fijación mural del DOSATRON.

Introducir el DOSATRON en el soporte apartando ligeramente los brazos de este último para encastrar los cuatro tetones del cuerpo principal (Fig. 1-A) en los orificios correspondientes del soporte (Fig. 1-B).

Retirar los tapones de protección del DOSATRON (Fig. 1-C) que obstruyen los orificios de su DOSATRON antes de conectarlo a la red de agua.

### RECOMENDACIONES



La conexión del aparato a la red de agua puede realizarse mediante tubos flexibles de 20 mm de diámetro interior fijados con anillos y racores giratorios de  $\varnothing 20 \times 27 \text{ mm}$  [3/4 $\leq$ ]. Asegúrese de que el agua fluya en el sentido de las flechas por el aparato.

El DOSATRON se entrega con un tubo de aspiración que permite su uso con un recipiente de gran capacidad.

Este tubo debe estar provisto obligatoriamente del filtro de aspiración. Para la conexión de este tubo, véase el anexo correspondiente.

NOTA : La altura de aspiración es de 4 metros (máx) [13 ft].

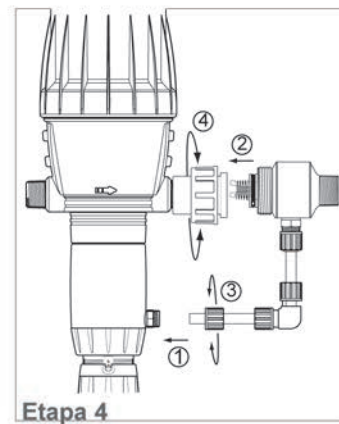
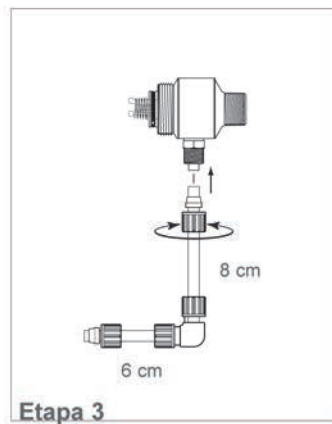
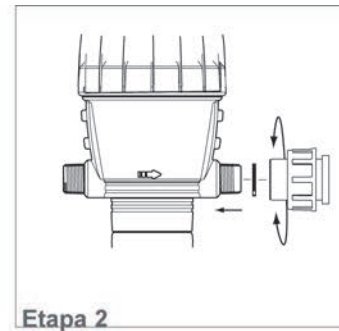
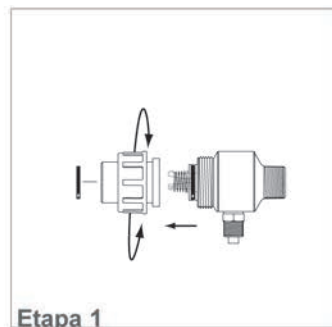
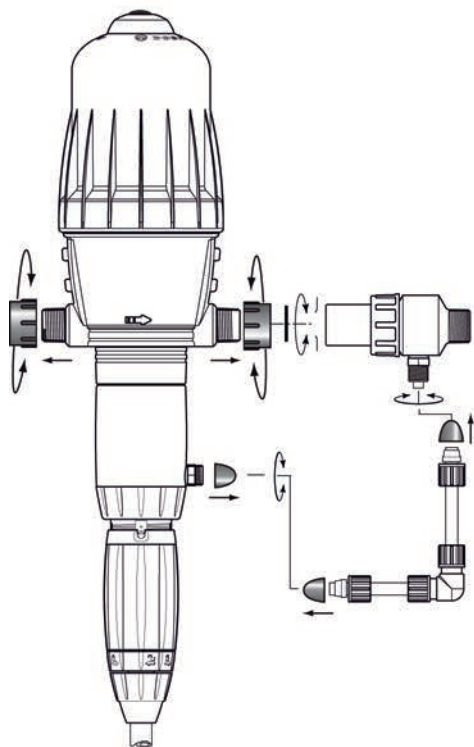
Conectar el tubo provisto de su filtro de aspiración y sumergirlo en la solución a dosificar.

## Modelos D3REIE

### CONEXION DE LA INYECCION EXTERNA (IE)

Para los modelos Inyección Externa (IE) que permiten de trabajar con ciertos concentrados corrosivos, el Dosatron se entrega con un sub.-conjunto inyección externa.

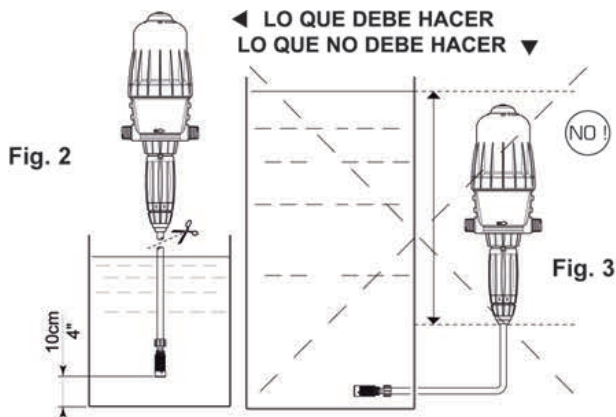
ATENCIÓN



## MONTAJE DEL DOSATRON (continuación)

¡ ATENCIÓN ! Dejar el filtro de aspiración a 10 cm del fondo del recipiente de solución para evitar aspirar las partículas no solubles que puedan dañar el cuerpo dosificador (Fig. 2).

- No colocar el filtro de aspiración en el suelo.



El nivel de la solución nunca debe estar encima de la entrada de agua en el DOSATRON (a fin de evitar el efecto sifón).

## RECOMENDACIONES DE INSTALACIÓN

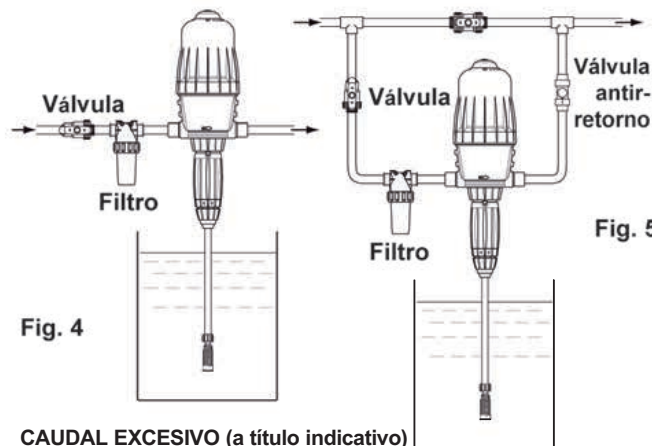
En la tubería del agua, los montajes pueden hacerse **en directo** (Fig. 4), en **by-pass**, recomendado (Fig. 5).

Si el caudal es superior a los límites del DOSATRON, véase CAUDAL EXCESIVO.

Para preservar la longevidad de su DOSATRON, se aconseja instalar un filtro (300 mesh - 60 microns) antes de éste.

Esta precaución es imprescindible cuando el agua está cargada de impurezas o partículas, sobre todo si el agua proviene de un pozo o de una perforación.

El filtro es aconsejado y



### CAUDAL EXCESIVO (a título indicativo)

Si el DOSATRON realiza más de **46 pistónadas**, o sea **23 ciclos** en **15 segundos**, se encontrará en una situación de CAUDAL EXCESIVO ; entonces tendrá que escoger un DOSATRON de mayor capacidad de caudal de agua.

\*D3RE25 = 30 pistónadas, 15 ciclos

necesario para que corra la garantía.

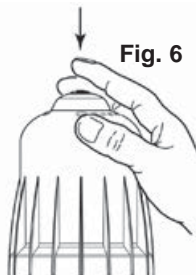
El montaje en by-pass permite el paso del agua clara sin que funcione el DOSATRON y el desmontaje de este.

Para cualquier instalación en la red de agua potable, respete las normas y reglamentaciones vigentes del país.

# Puesta en servicio del DOSATRON

## PRIMERA PUESTA EN SERVICIO

- Abrir ligeramente la llegada de agua.
- Pulsar el conducto de evacuación en la parte superior de la campana (Fig. 6).
- En cuanto aparezca un escape de agua constante (cuando ya no salga aire) alrededor del conducto de evacuación, soltarlo.
- Abrir progresivamente la llegada de agua, el DOSATRON se auto-arranca
- Dejarlo funcionar hasta que el producto suba en la parte dosificación (ver en el tubo transparente).
- El DOSATRON emite un «clic clac» característico de su funcionamiento.



**NOTA :** El tiempo de cebado de la solución dosificada es función del caudal y del tiempo de llenado del tubo de aspiración de solución. Para acelerar el arranque, ajustar la dosificación al máximo. Una vez realizado el arranque, ajustar al valor deseado, (véase § AJUSTE DE LA DOSIFICACIÓN).

El DOSATRON puede estar equipado en su parte alta con una función de by-pass (material opcional) :

- By-pass en posición **ON**, el DOSATRON funciona y aspira producto.
- By-pass en posición **OFF**, el DOSATRON está parado y no aspira producto.

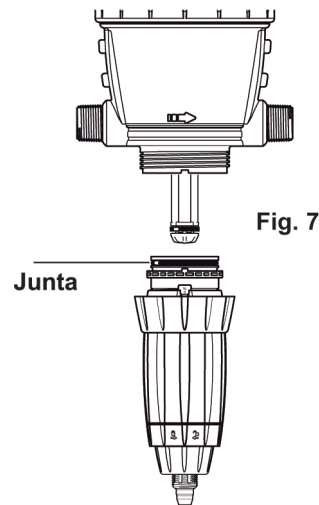


# Mantenimiento

## RECOMENDACIONES

1 - Cuando utiliza productos solubles disueltos, se recomienda desmontar periódicamente la parte dosificación completa, (véase : § LIMPIEZA DE LA VÁLVULA DE ASPIRACIÓN, § CAMBIO DE LAS JUNTAS DE LA PARTE DOSIFICACIÓN). Aclararla con agua abundante y volver a montarla después de haber engrasado la junta con una grasa de silicona (Fig. 7).

2 - Antes de volver a poner el DOSATRON en servicio a principios de temporada, extraer el pistón motor y sumergirlo en agua templada (< 40° C) durante unas horas. Esta operación permite eliminar los sedimentos que se hayan secado en el pistón motor.



## VACIADO DEL DOSATRON

(en caso de una puesta fuera de hielo)

- Cerrar la llegada de agua.
- Retirar la parte dosificación, véase § CAMBIO DEL PISTON MOTOR.
- Retirar la campana y el motor.
- Desconectar los racores de la entrada y salida de agua.
- Retirar el cuerpo principal del soporte mural y vaciarlo.
- Proceder al remontaje después de haber limpiado previamente la junta de estanqueidad.



## CONVERSIONES - Medidas internacionales

Principio : Ajuste al 1%  $\Rightarrow 1/100 = 1$  volumen de producto concentrado para 100 volúmenes de agua.

Ej. : Ajuste al 2%  $\Rightarrow 2/100 = 2$  volúmenes de producto concentrado para 100 volúmenes de agua.

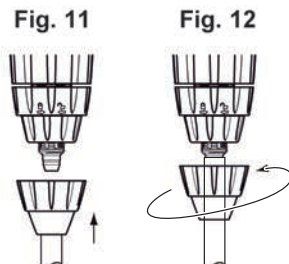
Relación  $\Rightarrow 1/50$ .

## CONEXIÓN DEL TUBO DE ASPIRACIÓN

En caso de una conexión a un DOSATRON ya utilizado, consultar **imperativamente el § PRECAUCIONES**.

- Desenroscar la tuerca (Fig. 11) colocada debajo de la parte dosificación e introducir el tubo de aspiración en la tuerca.

- Empujar **a fondo** el tubo en la tubuladura acanalada y enroscar la tuerca **manualmente** (Fig. 12).



## AJUSTE DE LA DOSIFICACIÓN (sin presión)

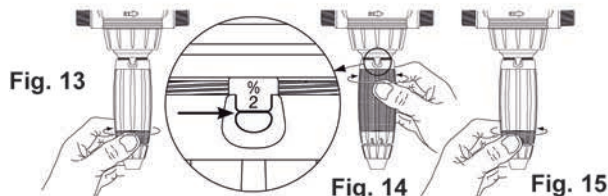
**¡ ATENCIÓN ! No utilizar herramientas.**

El ajuste de la dosificación ha de efectuarse sin presión, después de haberse cerrado la llegada de agua.

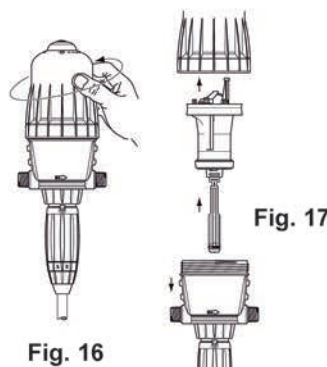
- Desenroscar el anillo de bloqueo (Fig. 13).

- Enroscar o desenroscar el casquillo de ajuste para que las dos puntas del orificio de visualización se encuentren enfrente de la marca de dosificación elegida (Fig. 14).

- Enroscar el anillo de bloqueo (Fig. 15).

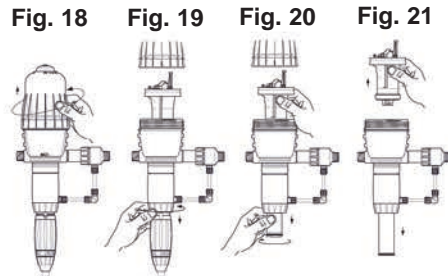


## CAMBIO DEL PISTÓN MOTOR (sin presión)



- Cerrar la llegada de agua y dejar caer la presión.
- Desenroscar manualmente la campana y retirarla (Fig. 16).
- Extraer el conjunto pistón motor (Fig. 17) tirándolo hacia arriba.
- La varilla y el émbolo buzo siguen al pistón motor hacia arriba.
- Cambiar y volver a montar el conjunto en el sentido inverso al desmontaje.
- Volver a montar la campana cuidando de no dañar su junta, y enroscarla manualmente.

## CAMBIO DEL PISTÓN MOTOR D3RE25IE (sin presión)



- Cerrar la llegada de agua y bajar la presión a cero.
- Desenroscar la campana manualmente (Fig. 18) y retirarla.
- Desenroscar la tuerca de la parte baja (Fig. 19) y retirarla.
- Sujetar el pistón motor y hacer girar un cuarto de vuelta el émbolo buzo (Fig. 20).
- Cambiar y volver a montar el

- conjunto en el sentido inverso al desmontaje.
- Volver a montar la campana cuidando de no dañar su junta, y enroscarla manualmente (Fig. 21).
- Volver a montar el subconjunto dosificación.

## CAMBIO DE LAS JUNTAS DE LA PARTE DOSIFICACIÓN (sin presión)

Periodicidad : Una vez al año.

**¡ CUIDADO ! No usar herramientas o utensilios metálicos**

**CONSEJO :** Antes de cualquier desmontaje de la parte dosificación se aconseja hacer funcionar el DOSATRON aspirando agua clara para aclarar el sistema de inyección. Esto evita cualquier riesgo de contacto con los productos que pueden estar en la parte dosificación.

Llevar gafas y guantes de protección para cualquier intervención de esta naturaleza !

### METODO PARA RETIRAR UNA JUNTA

**Fig. 22 :** Apretar la pieza y la junta con el pulgar y el índice : empujar hacia el lado opuesto para desformarlo.

**Fig. 23 :** Acentuar la deformación para agarrar la parte sobresaliente de la junta, y retirar ésta última fuera de su ranura.

Limpiar el asiento de la junta sin herramientas.

El remontaje se hace a mano.

Es muy importante que la junta no se quede torcida porqué una vez puesta ya no habrá estanqueidad.

Fig. 18



Fig. 19



## CAMBIO DE LAS JUNTAS DE LA PARTE DOSIFICACIÓN (continuación)

- Ver los esquemas de los diferentes modelos en el fin de este manual.
- **Cambiar las juntas de dosificación una vez al año.**
- Cerrar la llegada de agua y caer la presión a cero.
- Desmontar el tubo de aspiración para la solución (**Fig. 24**), retirar la parte dosificación como mencionado al capítulo precedente (**Fig. 25**).
- Tirar hacia abajo para retirar la parte de dosificación (**Fig. 26**).
- Cambiar las juntas, de la válvula y del racor inferior.
- Volver a montar en el orden inverso al desmontaje **manualmente**.

Fig. 24

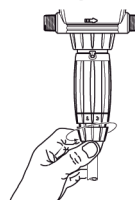


Fig. 25

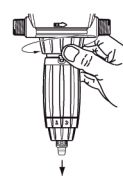
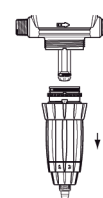


Fig. 26



## LIMPIEZA Y REMONTAJE DE LA VÁLVULA DE ASPIRACIÓN

- Cerrar la llegada de agua y caer la presión a cero.
- Desenroscar la tuerca y retirar el tubo de aspiración (**Fig. 27**)
- Desenroscar y retirar la tuerca que sostiene la válvula de aspiración (**Fig. 28**), desmontar ésta y después aclarar con agua limpia abundante las diferentes partes.
- Volver a colocarlas en su lugar siguiendo el orden y la posición del esquema (**Fig. 29**).

Fig. 27



Fig. 29

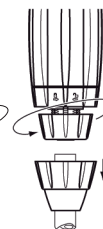
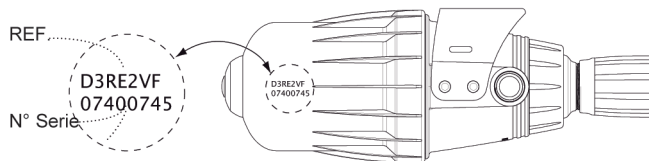


Fig. 29



# Denominación/Referencia



REF : ..... N° Serie : .....

EJEMPLO	D3	T	RE/GL	2	IE	BP	V	AF	P	II
Tipo de DOSATRON										
Temperatura										
RE: Regulable GL: Green Line (fertigación) [Verde]										
Dosificación (% o ratio)										
IE = Inyección externa										
BP : By-pass integrado										
V : Productos Viscosos (> 400 cPs)										
Juntas dosificación : AF = PH 7-14 VF = PH 1-7 k = Ácidos corrosivos (>15%)										
Color : - = Azul [PP] P = Blanco [P/VDf] R = Rojo [PP] V = Verde [PP] J = Amarillo [PP] O = Naranja [PP]										
Otras extensiones (especificar)										

# Posibles Incidencias

SINTOMAS	CAUSA	SUBSANAR
<b>Pistón motor</b>		
Su DOSATRON no arranca o se para.	Pistón bloqueado.	Reactivar el pistón accionando manualmente.
	Presencia de aire en Caudal excesivo.	Quitar el aire accionando el conducto de evacuación integrado.
	Caudal excesivo.	1. Reducir el caudal, volver a ponerlo en marcha. 2. Controlar el montaje de las juntas de las válvulas del motor.
	Pistón motor roto.	Devolver el DOSATRON a su distribuidor.
<b>Dosificación</b>		
Retorno en el recipiente de concentrado.	Válvula de aspiración o junta de la válvula sucia, desgastada o ausente.	Limpiar o cambiar.
No aspira el concentrado.	El pistón hidráulico está parado.	Véase <b>Pistón motor</b> .
	Toma de aire en el tubo de aspiración.	Controlar el tubo de aspiración y el apriete de sus tuercas.
	Tubo de aspiración obstruido o filtro atascado.	Limpiar o cambiar.
	Junta de la válvula de aspiración desgastada, mal montada o sucia.	Limpiar o cambiar.

SINTOMAS	CAUSA	SUBSANAR
<b>Dosificación</b>		
	Junta del émbolo buzo mal montada o sucia.	Limpiar o cambiar.
	Grietas en el cuerpo dosificador.	Cambiar.
Subdosificación	Toma de aire.	1. Controlar el apriete de las tuercas de la parte dosificación. 2. Verificar el estado del tubo de aspiración.
	Junta de válvula de aspiración desgastada o sucia.	Limpiar o cambiar.
	Caudal excesivo.	Reducir el caudal.
	Junta del émbolo buzo desgastada.	Cambiar.
	Cuerpo dosificador rayado.	Cambiar.
<b>Fugas</b>		
Fugas a proximidad del anillo metálico de fijación bajo del cuerpo de bomba	Junta de la camisa estropeada, mal montada o ausente.	Ponerla correctamente o cambiar.
Fugas entre el anillo de regulación y el anillo de bloqueo	Junta del cuerpo dosificador estropeada, mal montada o ausente.	Ponerla correctamente o cambiar.
Fugas entre el cuerpo y la campana	Junta de la campana estropeada, mal montada o ausente.	Ponerla correctamente, limpiar el asiento de la junta o cambiar.

**DOSATRON INTERNATIONAL RECHAZA CUALQUIER RESPONSABILIDAD EN CASO DE UTILIZACIÓN NO CONFORME CON LAS INSTRUCCIONES TÉCNICAS.**

## Garantía

DOSATRON INTERNATIONAL S.A.S. se compromete a sustituir todo material identificado como defectuoso de origen durante un periodo de doce meses a partir de la fecha de compra del cliente inicial.

Para obtener la sustitución bajo garantía, el equipo o repuesto deber ser enviado con el comprobante de compra inicial al fabricante o al distribuidor oficial.

Para que sea reconocido como defectuoso después control por el departamento técnico del fabricante o distribuidor.

El equipo debe ser enjuagado para eliminar cualquier producto químico y enviado limpio al fabricante o distribuidor ; el cliente se hará cargo del transporte. El equipo será devuelto gratuitamente si la reparación se encuentra bajo garantía.

Las reparaciones realizadas bajo garantía no podrán prolongar el tiempo de la misma.

Esta garantía solo se aplica a los defectos de fabricación.

Esta garantía no cubre los efectos derivados de una mala utilización del equipo, del uso de herramientas inapropiadas, de un defecto de instalación o de mantenimiento, de desastres naturales, o debido a la corrosión causada por cuerpos

extraños o líquidos encontrados en el interior o cerca del equipo.

Para la dosificación de productos agresivos, le rogamos consulte el distribuidor oficial DOSATRON antes de cualquier utilización para confirmar la compatibilidad del producto con el dosificador.

Las garantías no comprenden las juntas (repuestos de desgaste) ni los daños causados por las impurezas del agua, como la arena.

Para dar validez a esta garantía, es imprescindible instalar un filtro (300 mesh - 60 micras o inferior) antes del equipo.

DOSATRON INTERNATIONAL S.A.S rehusa toda responsabilidad si el equipo es utilizado en condiciones no conformes a las prescripciones del manual de utilización.

No existe garantía, implícita o explícita, relativa a otros productos o accesorios utilizados con los equipos de DOSATRON INTERNATIONAL S.A.S.

## CONOCER SU CAUDAL

### UN MÉTODO SENCILLO

EL DOSATRON SE COMPONE :



2 pistonadas = 1 ciclo motor = 1 cilindrada motor

1 vez en la posición superior

1 vez en la posición inferior

La cadencia del motor es proporcional al caudal de agua que pasa por el aparato.

#### ■ Cálculo del caudal del agua en litro/hora =

$$\frac{\text{Cantidad de pistonadas del pistón en 15 segundos}}{2 \text{ pistonadas} = 1 \text{ ciclo}} \times 4 \times 60 \times 0.53$$

2 pistonadas = 1 ciclo

Cálculo para 1 minuto  
Cilindrada del motor en litros  
Cálculo para 1 hora

#### ■ Cálculo del caudal del agua en GPM =

$$\frac{\text{Cantidad de pistonadas del pistón en 15 segundos}}{2 \text{ pistonadas} = 1 \text{ ciclo}} \times 4 \times 0.53 \div 3.8$$

2 pistonadas = 1 ciclo

Cálculo para 1 minuto  
Cilindrada del motor en litros  
Conversión litros en galones

**NOTA :** Este método de cálculo no reemplaza un caudalímetro. Sólo se proporciona a título orientativo.

# Nederlands

Dit document vormt geen contractuele verbintenis en wordt enkel ter informatie gegeven. Dosatron International behoudt zich het recht voor zijn toestellen op elk ogenblik zonder voorafgaande informatie te wijzigen.

© DOSATRON INTERNATIONAL S.A.S. 2009

Proficiat met de aanschaf van uw watergedreven doseerpomp DOSATRON. U heeft een goede keuze gemaakt.

De ontwikkeling van dit model is het resultaat van meer dan 30 jaar ervaring. Onze technici hebben de DOSATRON koploper gemaakt op het gebied van watergedreven doseerpompen.

Deze DOSATRON zal zich in de loop der tijd als een zeer waardevol hulpmiddel bewijzen.

Regelmatig onderhoud en wat aandacht geeft u de garantie dat de DOSATRON jarenlang probleemloos zal werken.

LEES DAAROM AANDACHTIG  
DEZE GEBRUIKSAANWIJZING, ALVORENS  
DE DOSEERPOMP AAN TE SLUITEN.

#### Belangrijk !

Het serienummer en complete model van uw DOSATRON zijn in het pomphuis gegraveerd.

Schrijf het nummer hieronder op, u heeft het nodig wanneer u uw dealer belt voor informatie, onderdelen of service.

Type : .....

Serienummer : .....

Aankoopdatum : .....

.....

## NOTES

.....

.....

.....

.....

.....

.....

.....

.....

.....

.....

.....

.....

.....

.....

.....

.....

.....

.....

.....

.....

# Inhoud

<b>INSTALLATIE</b>	<b>PAGINA</b>
Voorzorgsmaatregelen .....	<b>139</b>
Montage van de doseerpomp .....	<b>142</b>
Aansluiting van de externe injectie .....	<b>144</b>
Aanwijzingen voor de installatie .....	<b>147</b>
<b>IN BEDRIJFSTELLEN</b>	
In gebruik nemen .....	<b>148</b>
<b>ONDERHOUD</b>	
Aanbevelingen .....	<b>149</b>
De Dosatron legen.....	<b>149</b>
Internationale herleidingen .....	<b>150</b>
Het bevestigen van de zuigslang .....	<b>150</b>
Instellen van de dosering .....	<b>150</b>
Vervangen van de motor .....	<b>151</b>
Vervangen van afdichtingen in het doseerelement .....	<b>152</b>
<b>TYPENUMMERING.....</b>	<b>154</b>
<b>STORINGEN .....</b>	<b>155</b>
<b>BEPERKTE GARANTIE .....</b>	<b>157</b>



**SPECIFICATIE**

	<b>D 3 RE 3000 D 3GL3000</b>	<b>D3RE2 D3GL2</b>
--	----------------------------------	------------------------

**Doorstroming** : .....  
(2) .....

**Maximale temperatuur** : .....  
(2) .....

**Inlaatdruk bij werking** :

<b>bar</b>	<b>0.30 - 6</b>	<b>0.30 - 6</b>
<b>PSI</b>	4.3 - 85	4.3 - 85

**Dosering vast of instelbaar** :

<b>%</b>	<b>0.03 - 0.3</b>	<b>0.2 - 2</b>
<b>Ratio</b>	1:3000 - 1:333	1:500 - 1:50

**Injectie capaciteit** :

<b>Mini l/h - Maxi l/h</b>	<b>0.003 - 9</b>	<b>0.02 - 60</b>
<b>US Fl. oz/min - MINI</b>	0.0017	0.011
<b>US GPM - MAXI</b>	0.04	0.28

**Aansluitingen** (NPT/BSP):.....

**Capaciteit motor** (elk 2 slagen van de zuigermotor): .....

**LET OP:** de Dosatron is niet vooraf ingesteld, zie hoofdstuk

**AFMETINGEN POMP**

<b>Diameter: cm</b> ["]	<b>11.2</b> [4 7/16]	<b>11.2</b> [4 7/16]
<b>Totale hoogte: cm</b> ["]	<b>53</b> [21]	<b>48.5</b> [19 3/32]
<b>Breedte: cm</b> ["]	<b>16</b> [6 5/16]	<b>16</b> [6 5/16]
<b>Gewicht: ± kg</b> [lbs]	<b>1.6</b> [3.5]	<b>1.7</b> [3.7]

**VERPAKKING BEVAT:** 1 Dosatron/ 1 bevestigingssteun/ 1 zuigslang / 1 aanzuigfilter/ Externe Injectie slang voor de "IE" modellen / 1 gebruiksaanwijzing

<b>D3RE5 D3GL5</b>	<b>D3RE10 D3GL10</b>	<b>D3RE25IE<sup>(2)</sup></b>
------------------------	--------------------------	-------------------------------

.....**10 l/h mini 3 m<sup>3</sup>/h maxi** [1/3 US Pint/min - 14 US GPM]

.....**10 l/h mini 2 m<sup>3</sup>/h maxi** [1/3 US Pint/min - 9 US GPM]

..... **40 °C** [104 °F]

..... **40 °C** [104 °F]

<b>0.30 - 6</b>	<b>0.50 - 6</b>	<b>0.50 - 4</b>
4.3 - 85	7 - 85	7 - 57

<b>0.5 - 5</b>	<b>1 - 10</b>	<b>5 - 25</b>
1:200 - 1:2	1:100 - 1:10	1:20 - 1:4

<b>0.05 - 150</b>	<b>0.1 - 300</b>	<b>0.5 - 500</b>
0.028	0.056	0.2818
0.7	1.4	2.2

..... **Ø 20x27 mm** [3/4"]

..... ongeveer **0.53 l** [0.14 US Gallons]

**INSTELLING VAN DE DOSERING**

<b>11.2</b> [4 7/16]	<b>11.2</b> [4 7/16]	<b>11.2</b> [4 7/16]
<b>53.8</b> [21 3/16]	<b>53.8</b> [21 3/16]	<b>66</b> [26 1/8]
<b>16</b> [6 5/16]	<b>16</b> [6 5/16]	<b>16</b> [6 5/16]
<b>1.8</b> [3.9]	<b>2</b> [4.4]	<b>4</b> [8.8]

**AFMETING VERPAKKING:**

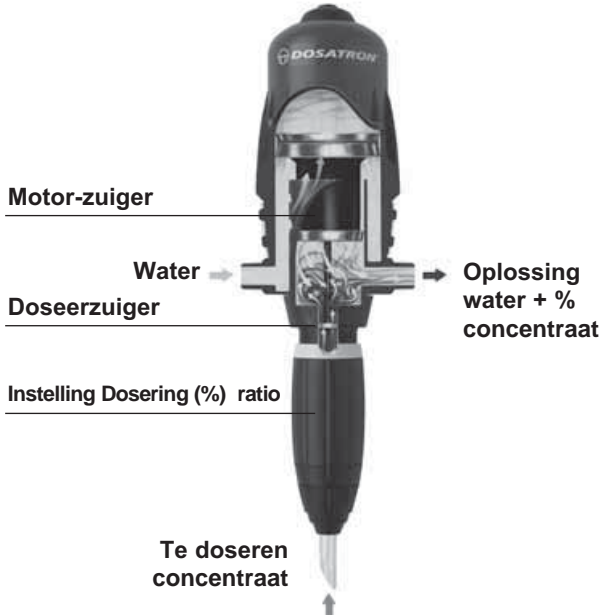
55.2 x 16.5 x 14.5 cm [21 7/8" x 6 5/8" x 5 3/4"]

**GEWICHT VERPAKKING** : ongeveer 2 - 4 kg [~ 4.4 - 8.8 US lbs]

# Exact, eenvoudig, betrouwbaar

Une technologie unique intégrant toutes les fonctions du dosage

De Dosatron, aangesloten in het waternet, gebruikt de waterdruk als enige aandrijfkraft voor de motorzuiger. Deze drijft een doseerzuiger aan, die het concentraat opzuigt in het ingestelde percentage en het vervolgens mengt met het aandrijvende water. De aldus verkregen oplossing wordt vervolgens via de leidingen verdeeld. De geïnjecteerde hoeveelheid concentraat is ten alle tijde proportioneel aan de hoeveelheid water die door de Dosatron gaat, ook als er eventuele schommelingen in de waterdruk en door stroming in het netwerk optreden.



# Installatie

## VOORZORGSMAATREGELEN

### 1. ALGEMENE

#### OPMERKINGEN

**Wanneer een DOSATRON aangesloten wordt op het openbare waterleidingnet of op een eigen watervoorziening dient men de geldende voorschriften in acht te nemen betreffende het beschermen van de bron, zoals het voorkomen van terugstromen etc.**

- Wanneer de Dosatron in de leiding wordt aangesloten, zich verzekeren dat het water in de richting van de pijlen op het apparaat stroomt.
- In het geval dat de installatie hoger opgesteld staat dan de doseerpomp zelf, bestaat de mogelijkheid dat water terugstroomt door de pomp. Daarom is het in deze situatie aan te bevelen een terugslagklep achter de uitlaat van de doseerpomp te monteren.
- In de installaties waarbij een gevaar op overheveling bestaat, wordt aanbevolen een antisifonklep stroomafwaarts van de doseerpomp te plaatsen.
- Installeer de pomp niet direct boven een vat met een zuur of andere agressieve middelen (i.v.m. opstijgende zure dampen) en bescherm het tegen mogelijk contact met corrosieve producten.
- Bescherm de DOSATRON tegen bevriezen door de pomp leeg te laten lopen en stel de pomp niet in

extreme hitte op.

- De DOSATRON niet aan de aanzuigleiding van de water/aanvoerpomp aansluiten (gevaar voor hevelwerking).
- ⚠ **BELANGRIJK!**  
Draag tijdens deze werkzaamheden altijd beschermende kleding, veiligheidsbril en handschoenen. Gebruik geen gereedschap!
- De gebruiker moet tijdens werkzaamheden vóór de DOSATRON blijven.
- De eigenaar of gebruiker van de pomp draagt de verantwoordelijkheid om jaarlijks de injectiepakkingen/afdichtingen te vervangen om een exacte dosering te waarborgen.
- De gebruiker is verantwoordelijk voor het instellen van de Dosatron. Hij wordt geacht strikt de aanbevelingen van de fabrikant van het chemisch concentraat in acht te nemen.

#### ⚠ WAARSCHUWING

Respecteer in de allereerste plaats de veiligheidsvoorschriften tijdens de installatie, het gebruik en het onderhoud van de door water aangedreven doseerpomp DOSATRON: gebruik gepast gereedschap, beschermende kledij en een veiligheidsbril bij het uitvoeren van werkzaamheden aan het apparaat en installeer het zodat u veilige werking waarborgt. Volg de instructies van deze



gebruiksaanwijzing en neem tevens veiligheidsvoorzorgsmaatregelen aangepast aan de aard van de vloeistof die u wilt doseren en aan de temperatuur van het water die de DOSATRON aandrijft. Wees uiterst voorzichtig in aanwezigheid van gevaarlijke stoffen (corrosieve, giftige, oplossende, zure, brandende, ontvlambare, enz...)

- Raadpleeg voor het aanzuigen van agressieve chemicaliën uw leverancier, om vast te stellen of de doseerpomp hiertegen bestand is .

**- Voor de installatie van de DOSATRON op een netwerk van warm water (60°C/140°F Max) is een model met de optie "T" verplicht. Deze hogere temperatuur verhoogt het risico en de gevaarlijkheid van de hierboven vermelde substanties. Het is sterk aanbevolen om het doseertoestel, net zoals het geheel van uw warmwaterinstallatie, met een markering die dat risico vermeldt te voorzien, en om de van kracht zijnde wetgeving na te leven.**

**- De eigenaar of gebruiker van de pomp draagt de verantwoording om te controleren of de doorstroming en druk van de installatie aan de specificaties van de DOSATRON voldoen.**

- De eigenaar of gebruiker van de pomp draagt de verantwoording om vast te stellen of de juiste hoeveelheid injectievloeistof wordt

opgezoegd om het gewenste resultaat te bereiken.

- Het instellen van de dosering mag nooit onder druk plaatsvinden. Draai de watertoevoer uit en laat de druk naar nul zakken.

- Lucht, een verontreiniging of chemische aantasting van een afdichtring/pakking kan het doseren beïnvloeden. Het is aanbevolen om regelmatig te controleren of er injectievloeistof wordt aangezogen.

- Vervang de aanzuigslang zodra deze aangetast lijkt door de injectievloeistof.

- laat de DOSATRON na gebruik niet onder druk staan.

- spoelen van de DOSATRON is gewenst:

- . bij het vervangen van de injectievloeistof

- . vóór onderhoud aan de DOSATRON,

- teneinde contact met de injectievloeistof te vermijden.

- Het in en uit elkaar nemen van de pomp mag niet met gereedschap gebeuren, gebruik alleen handkracht.

## 2 - VERONTREINIGD WATER

- Installeer een filter met een maaswijdte van 60 micron - 300 mesh (afhankelijk van de waterkwaliteit) vóór de DOSATRON (zie accessoires). Wanneer geen filter wordt geïnstalleerd kunnen verontreinigingen er de oorzaak van zijn dat de DOSATRON voortijdig slijt.

## 3 - WATERSLAG/ BUITENSPORIGE DOORSTROMING

- Installaties welke onderhevig zijn aan waterslag dienen voorzien te worden van een beveiliging, zoals een terugslagklep en/of waterslagdemper.


- Bij geautomatiseerde installaties worden langzaam openende en sluitende magneetventielen aanbevolen.

- In geautomatiseerde installaties waarin de DOSATRON diverse sectoren bedient, dienen de magneetventielen gelijktijdig in en uit geschakeld te worden.

## 4 - PLAATSING EN INSTALLATIE

- De plaatsing van de DOSATRON en de container met injectievloeistof moet vrij toegankelijk zijn, maar zodanig dat vluchtige chemicaliën de injectievloeistof niet kunnen bederven en geen risico tot vervuiling meebrengen.

- Het wordt aanbevolen om alle leidingen te voorzien van de waarschuwing:

 "niet voor menselijke consumptie".

## 5 - ONDERHOUD

- Spoel de DOSATRON na gebruik door. Hang de aanzuigslang in een emmer met schoon lauw water en zuig ongeveer een 1/4 liter op [0.264 US Gallons].

- Regelmatig onderhoud, minimaal

eens per jaar, zal de levensduur van uw DOSATRON verlengen. Vervang de doseerpakkingen/afdichtringen en de aanzuigslang minimaal eens per jaar om u van een juiste dosering te verzekeren.

## 6 - SERVICE

- Elke DOSATRON wordt voor het inpakken in de fabriek getest.

- Complete onderhoud- en pakkingsets zijn verkrijgbaar.

- Bel uw leverancier of Dosatron voor service of onderdelen.

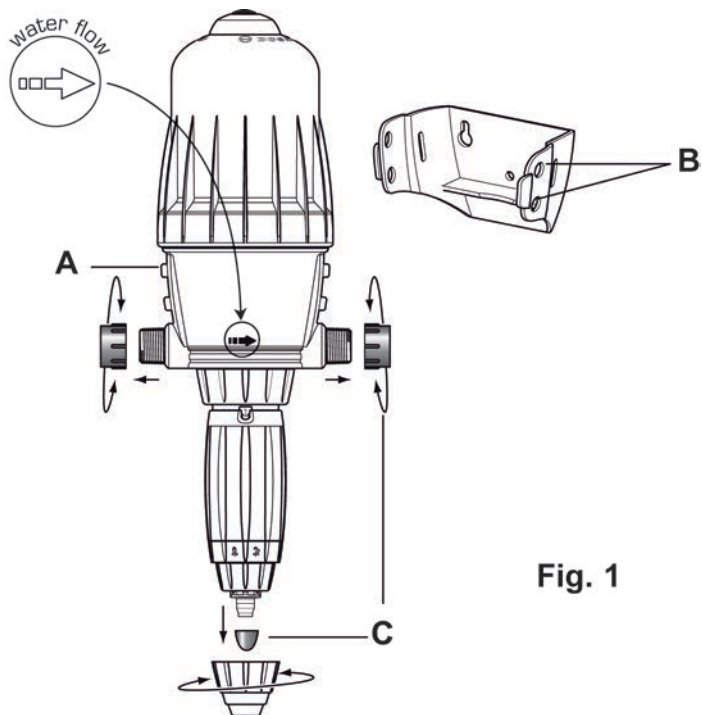


Fig. 1

### HET MONTAGE MAG NOOIT ONDER DRUK PLAATSVINDEN

De DOSATRON wordt geleverd met:

- Een bevestigingssteun,
- Een aanzuigslang met filter.

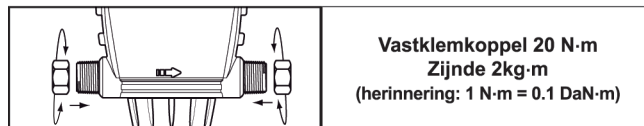
Met de bevestigingssteun kan de DOSATRON aan de muur bevestigd worden.

Bevestig de DOSATRON in de steun door de nokjes (**fig. 1-A**) op de doseerpomp in de gaten (**fig. 1-B**) van de steun te klikken.

Trek de zijkanten van de steun iets uit elkaar.

Verwijder de plastic doppen aan de in- en uitlaat van de DOSATRON (**fig. 1-C**).

### AANBEVELINGEN



De DOSATRON kan op de waterleiding aangesloten worden met slangkoppelingen voor slang 20x27mm (3/4") en slangklemmen, of koppelingen op PVC leiding van 25mm.

Zorg ervoor dat het water in de richting van de pijl op de DOSATRON stroomt!

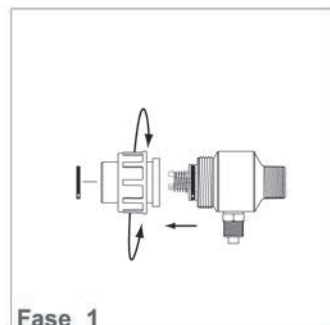
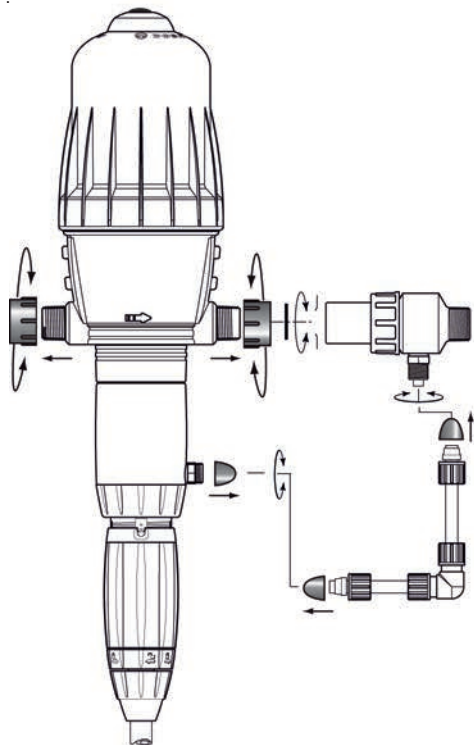
De DOSATRON wordt met een aanzuigslang geleverd, waardoor hij in combinatie met een groot voorraadvat gebruikt kan worden (op gewenste lengte afsnijden). Het bijgeleverde filter en eventuele contragewicht moet aan de zuigslang bevestigd worden.

LET OP: De maximum aanzuighoogte is 4 meter [13 ft].

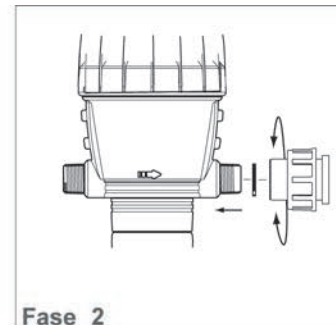
Het filter met zuigslang aansluiten en in de injectievloeistof hangen.

## AANSLUITING VAN DE EXTERNE INJECTIE (IE)

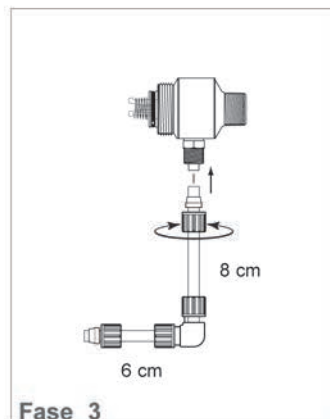
De speciale « IE » modellen (Externe Injectie) zijn aanbevolen voor het werken met bepaalde corrosieve de concentraten. Deze modellen worden geleverd met bijpassende Externe Injectie slang, die aangesloten moet worden.  
BELANGRIJK is het deze onderdelen zacht aan te draaien, zonder te forceren !



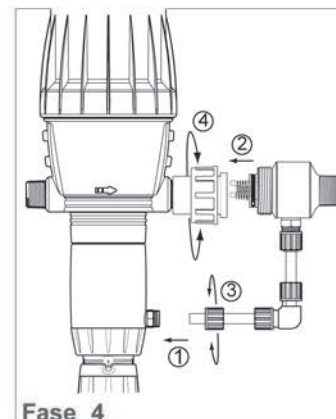
Fase 1



Fase 2



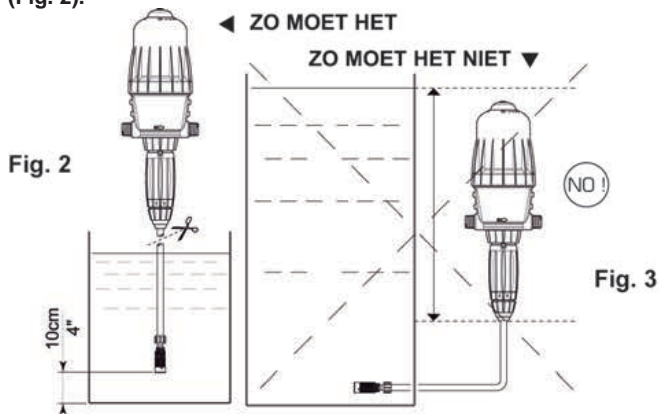
Fase 3



Fase 4

## MONTAGE VAN DE DOSEERPOMP (vervolg)

**BELANGRIJK** – Het filter moet minimaal 10cm boven de bodem van het voorraadvat hangen om te voorkomen dat onopgeloste deeltjes in de pomp gezogen worden en deze beschadigen (Fig. 2).



Het niveau van de injectievloeistof mag om hevelwerking te voorkomen nooit boven de inlaat van de DOSATRON uitkomen (Fig. 3).

## AANWIJZINGEN VOOR DE INSTALLATIE

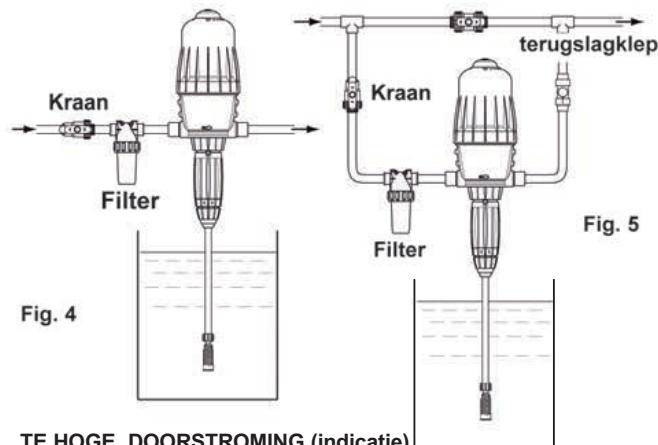
De DOSATRON kan direct (fig. 4) of via een bypass (fig. 5) in de waterleiding geïnstalleerd worden.

Om de levensduur van de DOSATRON te verlengen wordt geadviseerd een filter van ( 300 mesh = 60 micron afhankelijk van de waterkwaliteit) voor de DOSATRON te installeren. Dit is noodzakelijk wanneer het water verontreinigingen bevat of vaste deeltjes, speciaal bij water uit een eigen bron.

**Een filter wordt aanbevolen en is nodig om voor garantie in aanmerking te komen.**

De installatie van een DOSATRON in een bypass geeft de mogelijkheid om over schoon water te beschikken terwijl de DOSATRON in onderhoud is of gerepareerd wordt.

**Voor elke installatie geldt dat deze moet voldoen aan de eisen van het plaatselijke waterleidingbedrijf.**



### TE HOGE DOORSTROMING (indicatie)

Wanneer uw DOSATRON meer dan **46 keer**, d.w.z. **23 cyclussen per 15 seconden tikt**, ligt de doorstroming dicht bij de maximum grens. Wanneer u meer waterdoorstroming nodig heeft, moet u een DOSATRON met een grotere capaciteit installeren.

\*D3RE25 = 30 keer, 15 cyclussen

# Het in bedrijf stellen van de DOSATRON

## IN GEBRUIK NEMEN (voor de eerste keer)

- Open de wateraanvoer gedeeltelijk.
- Druk de ontluhtknop boven op de DOSATRON in (fig.6)
- Wanneer een constante stroom water langs de ontluhtknop stroomt (geen sputteren meer), de knop loslaten.
- Open nu de wateraanvoer helemaal, de DOSATRON is zelfaanzuigend.
- Laat de DOSATRON werken totdat de injectievloeistof in de doseerbuis opgezogen is (de injectievloeistof is door de heldere zuigslang te zien).
- De DOSATRON maakt een karakteristiek klikkend geluid wanneer hij in bedrijf is.



**NOTA:** De tijd welke nodig is om de zuigslang te vullen is afhankelijk van de doorstroming, de ingestelde dosering en de lengte van de zuigslang. Om de lucht zo snel mogelijk uit de zuigslang te krijgen en het aanzuigen te versnellen moet de dosering op maximum gezet worden. Zodra de vloeistof aangezogen is kan de dosering op de gewenste stand ingesteld worden (zie § INSTELLEN VAN DE DOSERING).

De DOSATRON kan uitgevoerd zijn met een bypass knop (optie):

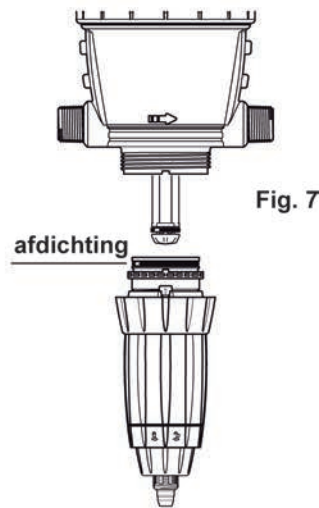
- Bypass op **ON**, de DOSATRON is in bedrijf en de injectievloeistof wordt opgezogen.
- Bypass op **OFF**, de DOSATRON staat uit en de injectievloeistof wordt niet opgezogen.



# Onderhoud

## AANBEVELINGEN

1 - Bij gebruik van producten zoals poeders die opgelost moeten worden, is het aan te bevelen het gehele doseerelement periodiek uit elkaar te nemen (zie § SCHOONMAKEN EN IN ELKAAR ZETTEN VAN HET DOSEERELEMENT EN § VERWISSELEN VAN DE AFDICHTINGEN IN HET INJECTIEDEEL). Spoel al de onderdelen uit het doseerelement grondig met water schoon en zet de delen weer in elkaar. Smeer indien nodig de afdichting (fig. 7) met siliconen smeermiddel wanneer de zuigbuis zich moeilijk laat monteren.



2 - Wanneer men de DOSATRON een tijd niet gebruikt heeft, is het aan te raden de zuigermotor een paar uur in lauw warm water <40°C te laten weken. Dit helpt om opgedroogd vuil en uitgekristalliseerd concentraat los te weken.

## DE DOSATRON LEGEN (Bij vorstgevaar)

- zet de watertoevoer uit
- verwijder het doseerelement, zie § VERVANGEN VAN DE ZUIGERMOTOR
- Verwijder het schroefdeksel en de zuigermotor
- maak de koppelingen aan aan- en afvoer los
- haal het pomphuis uit de steun, en verwijder het laatste water.
- De DOSATRON kan nu weer in elkaar gezet worden, (eerst dekselpakking schoonmaken).

## INTERNATIONALE HERLEIDINGEN

Uitgangspunt: instelling op 1%  $\Rightarrow$  1/100 = 1 deel injectievloeistof plus 100 delen water.

bv.: instelling op 2%  $\Rightarrow$  2/100 = 2 delen concentraat plus 100 delen water

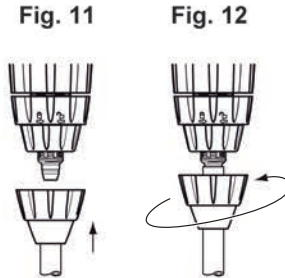
Verhouding  $\Rightarrow$  1/50

## HET BEVESTIGEN VAN DE ZUIGSLANG

Wanneer de DOSATRON al eens gebruikt is lees dan eerst § **VOORZORGSMAATREGELEN.**

- Draai de slangwartelmoer (Fig. 11) onder aan de zuigbuis los en schuif hem over de zuigslang.

- Duw de zuigslang zo ver mogelijk over de slangpilaar, en draai de wartelmoer met de hand aan (Fig. 12).



## INSTELLEN VAN DE DOSERING (pomp niet onder druk)

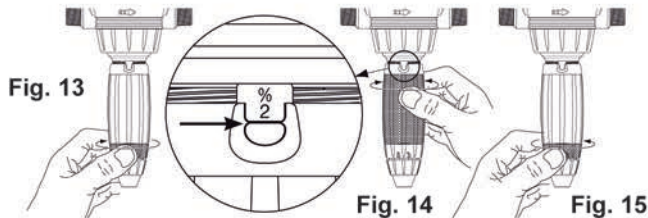
**BELANGRIJK ! Geen gereedschap gebruiken. Het instellen van de dosering mag nooit onder druk plaatsvinden.**

- Sluit de kraan aan de inlaatzijde en laat de drukwegvallen (Fig. 13).

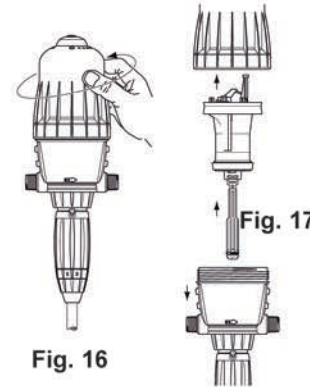
- Draai de conische moer/blokkeerring los (Fig. 14).

- Draai de doseermoer links- of rechtsom zodat de afstelnaad in het oog van de afstelling overeenkomt met de gewenste dosering (Fig. 14)

- Draai de blokkeerring weer vast (Fig. 15).



## VERVANGEN VAN DE MOTOR (pomp niet onder druk)



- Schroef het bovenhuis van de doseerpomp met de hand los (Fig. 16).

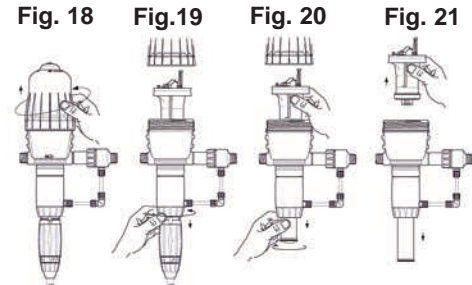
De aandrijfzuiger (Fig.17) eruit halen door deze naar boven te trekken.

- De stang en de pompelaar volgen de aandrijfzuiger naar boven.

- Het geheel vervangen en opnieuw monteren.

- Het bovenhuis opnieuw monteren en ervoor zorgen de pakking niet te beschadigen en manueel te schroeven.

## VERVANGING VAN DE AANDRIJFZUIGER D3RE25IE (zonder druk)



- Sluit de kraan aan de inlaatzijde en laat de druk wegvallen.

- Schroef het bovenhuis van de doseerpomp met de hand los (Fig. 18).

- Het doseerelement losschroeven (Fig. 19) en verwijderen.

- De aandrijfzuiger vasthouden en de pompelaar met een kwartdraai losdraaien (Fig. 20).

- Het geheel vervangen en opnieuw monteren in omgekeerde richting.

- Het bovenhuis opnieuw monteren en ervoor zorgen de pakking niet te beschadigen en manueel te schroeven (Fig. 21).

- Plaats de verschillende onderdelen in omgekeerde volgorde met de hand terug.

## VERVANGEN VAN DE AFDICHTINGEN IN HET DOSEERELEMENT (pomp niet onder druk)

Frequentie: minstens éénmaal per jaar.

**BELANGRIJK ! Draag tijdens deze werkzaamheden altijd beschermende kleding, veiligheidsbril en handschoenen.**

**Gebruik geen gereedschap!**

**ADVIES:** Alvorens het doseerelement uit elkaar te nemen, verdient het aanbeveling om de DOSATRON schoon water op te laten zuigen en zodoende het doseerelement door te spoelen. Daardoor wordt het risico van contact met injectievloeistoffen verkleind !

### METHODE VOOR HET VERWIJDEREN VAN DE AFDICHTING

**Fig. 22 :** knijp met vinger en duim in de afdichting, en duw deze naar een kant.

**Fig. 23 :** verhoog de vervorming van de ring nog meer totdat deze uitsteekt en uit zijn zitting getrokken kan worden.

Maak de zitting van de ring schoon (geen gereedschap gebruiken).

Terugplaatsen wordt met de hand gedaan. Het is zeer belangrijk dat de afdichtingring niet gedraaid in de zitting komt te liggen, omdat hij anders niet goed afdicht.

Fig. 22



Fig. 23



## VERVANGEN VAN DE TERUGSLAGKLEPPAKKING

Zie onderdelen schemas achter in deze gebruiksaanwijzing.

- **vervang de pakkingen minstens één keer per jaar.**

- Draai de watertoevoer uit en laat de druk naar nul zakken.

- Maak de aanzuigslang los en verwijder de terugslagklep (Fig. 24)

(zie § **VERVANGEN VAN DE AFDICHTINGEN IN HET DOSEERELEMENT (Fig. 25)**).

- Trek het doseerelement naar beneden (Fig. 26).

- Vervang de pakkingen, de terugslagklep en de slangwarterl.

-Plaats de verschillende onderdelen in omgekeerde volgorde met **de hand terug**.

Fig. 24

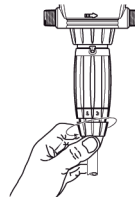


Fig. 25

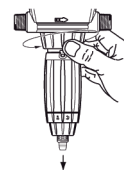
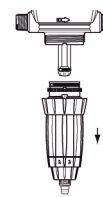


Fig. 26



## REINIGING EN MONTAGE VAN DE TERUGSLAGKLEP

- Draai de watertoevoer uit en laat de druk naar nul zakken.

- De moer losschroeven en de aanzuigslang verwijderen (Fig. 27).

- De moer die de aanzuigklep ondersteunt (Fig. 28) los-schroeven en verwijderen; deze laatste demonteren en daarna de verschillende delen overvloedig met helder water afspoelen.

- Ze opnieuw op hun plaats zetten in de volgorde en de positie van het schema (Fig. 29).

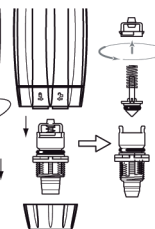
Fig. 27



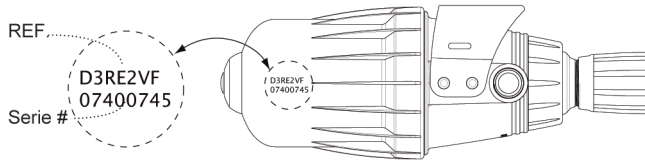
Fig. 28



Fig. 29



# Typenummering



REF. : .....	Serie #: .....										
VOORBEELD	D3	T	RE/GL	2	IE	BP	V	AF	P	II	
Type DOSATRON											
Temperatuur											
RE : instelbaar GL : Green Line (fertigation) [Groen]											
Dosering (% of ratio)											
IE = Externe injectie											
BP: geïntegreerde bypass											
V: viskeuze producten ( > 400 cPs)											
Pakkingen/afdichtingen: AF = PH 7-14 VF = PH 1-7 K = hooggeconcentreerd de zuren (> 15%)											
Kleur: - = blauw [PP] P = wit [PVDF] R = rood [PP] V = groen [PP] J = geel [PP] O = Oranje [PP]											
Andere letters (raadpleeg ons)											

# Storingen

PROBLEEM	OORZAAK	OPLOSSING
<b>Zuigermotor</b>		
DOSATRON start niet of stopt	Zuigermotor loopt niet	Reset de zuiger met de hand
	De pomp is niet ontluicht	Ontluicht de pomp m.b.v. de ontluichtknop
	Maximum doorstroming overschreden	1. verlaag de doorstroming, herstart de pomp. 2. Draai het schroefdeksel los Verwijder de zuiger en controleer of de zuigerklepringen nog op hun plaats zitten
	Zuigermotor beschadigd.	Stuur de pomp naar uw servicecentrum terug
<b>Dosering</b>		
Water stroomt terug in de concentraat tank	Vervuilde, versleten ontbrekende delen of van de terugslagklep.	Reinigen of vervangen.
Er wordt geen concentraat opgezogen	De zuigermotor is gestopt	Zie bij <b>zuigermotor</b>
	Lekke aanzuigslang	Vervang aanzuigslang
	Verstopte zuigslang of aanzuigfilter	Reinigen of vervangen
	Ontbreken of versleten terugslagkleppakking	Reinigen of vervangen
	Ontbreken of versleten aanzuigpakking	Vervangen
Versleten zuigbuis	Vervangen	



PROBLEEM	ORZAAK	OPLOSSING
<b>Dosificación</b>		
Te lage dosering.	Er wordt lucht aangezogen.	1. controleer of de moeren aangezogen van het doseerelement aangedraaid zijn. 2. controleer de aanzuigslang re nigen of vervangen.
	Vervuilde of versleten terugslagkleppakking	Verlaag de doorstroming
	Overschrijding van de maximale doorstroming (cavitatie)	Verlaag de doorstroming
	Versleten aanzuigpakking	Vervangen
	Versleten zuigbuis	Vervangen
<b>Lekken</b>		
Lekkage bij de aansluiting doseerbuis pomphuis (metalen ring)	Doseerhulsring beschadigd of onjuist geplaatst	Vervangen
Lekkage tussen de doseermoer en de blokkeerring	Doseerelementring beschadigd onjuist geplaatst of onbreekt	Vervangen
Lekkage tussen de schroefdeksel en pomphuis	Schroefdekselpakking is beschadigd, onjuist geplaatst of onbreekt	Schroef het deksel los, reinig de pakkingzitting, nieuwe pakking of oude zorgvuldig terugleggen

**DE FABRIKANT WIJST ELKE VERANTWOORDELIJKHEID AF WANNEER DE DOSATRON NIET VOLGENS DE AANWIJZINGEN UIT DEZE HANDLEIDING GEBRUIKT WORDT**

## Beperkte Garantie

DOSATRON INTERNATIONAL S.A.S. zal gedurende een periode van twaalf maanden na de datum van aankoop door de oorspronkelijke koper voorzien in de vervanging van alle onderdelen die qua materiaal of uitvoering gebreken vertonen. Teneinde uit hoofde van deze garantie aanspraak te kunnen maken op vervanging van een onderdeel, moet de DOSATRON aan de fabrikant of erkende distributeur worden geretourneerd met het originele bewijs van aankoop en vervolgens als defect worden aangemerkt na onderzoek door de technische dienst van de fabrikant of de distributeur. De DOSATRON moet worden ontdaan van alle chemicaliën en vervolgens, na betaling van de verzendkosten, aan de fabrikant of distributeur worden gezonden. Zodra de reparatie is uitgevoerd, zal de DOSATRON kosteloos worden geretourneerd indien deze blijkt te worden gedekt door deze garantie. Reparaties die worden uitgevoerd uit hoofde van deze garantie, brengen geen verlenging van de oorspronkelijke garantieperiode met zich mee. Alvorens agressieve chemicaliën te gebruiken, verzoeken wij u uw distributeur te raadplegen om te bevestigen dat de doseringspomp bestand is tegen deze stoffen. Deze garantie dekt slechts omstandigheden waarbij het onderdeel defect is geraakt vanwege gebreken veroorzaakt door het productieproces. Deze garantie geldt niet indien de gebreken blijken te zijn veroorzaakt door verkeerd gebruik van het product, onjuist gebruik van gereedschappen, gebrekkig onderhoud, ondeugdelijke installatie, milieugevallen of corrosie door vreemde lichamen en vloeistoffen

die worden gevonden in of in de nabijheid van de DOSATRON. Noch de pakkingen en "O"-ringen, noch schade aan de DOSATRON die is veroorzaakt door waterverontreinigingen zoals zand worden gedekt door deze garantie. De garantie geldt slechts indien een filter (b.v.b 300 mesh - 60 micron afhankelijk van uw waterkwaliteit) wordt gebruikt vóór de DOSATRON. DOSATRON INTERNATIONAL S.A.S. wijst iedere aansprakelijkheid af indien de DOSATRON niet wordt gebruikt conform de bedieningsvoorschriften en -toleranties, zoals hierin aangegeven. Deze garantie geeft u specifieke juridische rechten en u kunt tevens andere rechten hebben die van land tot land verschillen. Echter, iedere stilzwijgende garantie of verhandelbaarheid of geschiktheid voor een bepaald doel van toepassing op dit product, is qua duur beperkt tot de periode aangegeven in deze schriftelijke garantie of enige stilzwijgende garantie. Er geldt geen garantie, uitdrukkelijk of stilzwijgend, voor producten die worden gebruikt in samenhang met producten van DOSATRON INTERNATIONAL S.A.S. De fabrikant of erkende distributeur is niet aansprakelijk voor bijkomende of gevolgschade, zoals eventuele economische schade die het gevolg is van inbreuk op deze schriftelijke garantie of een eventuele stilzwijgende garantie. Er zijn geen uitgebreidere garanties, uitdrukkelijk of stilzwijgend, dan de hierboven beschreven garanties.

## WAT IS DE DOORSTROMING ?

### EEN EENVOUDIGE METHODE

DE DOSATRON BESTAAT UIT :



2 klikken = 1  
Zuigermotorcyclus =  
1 Motorcilinderinhoud

Eén klik in de  
bovenste stand

Eén klik in de  
onderste stand

Het toerental van de zuigermotor is evenredig met de doorstroming in het apparaat.

#### ■ Doorstroming berekening in l/uur =

$$\frac{\text{Aantal 'klikken' in 15 seconden} \times 4 \times 60 \times 0.53}{2 \text{ klikken} = 1 \text{ cyclus}}$$

2 klikken = 1 cyclus

Berekening voor 1 uur

Berekening voor 1 minuut

#### ■ Doorstroming berekening in GPM =

$$\frac{\text{Aantal 'klikken' in 15 seconden} \times 4 \times 0.53}{2 \text{ klikken} = 1 \text{ cyclus}} \div 3.8$$

2 klikken = 1 cyclus

Motorcapaciteit in liters

Omrekenen van liters in US Gallons

**NOTA :** Deze methode is niet zo nauwkeurig dat ze een doorstroommeter kan vervangen. Het geeft de doorstroming slechts bij benadering weer.

## РУССКИЙ

Данный документ не является договорным обязательством и поставляется исключительно в порядке информации. DOSATRON INTERNATIONAL оставляет за собой право модифицировать свои изделия в любое время.

© DOSATRON INTERNATIONAL S.A.S. 2009

Вы приобрели пропорциональный дозатор DOSATRON.

Поздравляем Вас с вашим выбором. Эта модель была разработана в результате более чем 30-летнего опыта.

Наши инженеры достигли того, что модели серии DOSATRON являются наиболее совершенным достижением в области производства пропорциональных дозаторов без электричества.

При выборе материалов для их изготовления были учтены самые строгие требования в отношении стойкости к химическому воздействию практически всех существующих дозируемых продуктов. Этот дозатор DOSATRON станет со временем вашим самым надёжным партнёром. Несколько простых регулярных операций по техобслуживанию обеспечат бесперебойную работу вашего дозатора.

**ПЕРЕД ВВОДОМ УСТРОЙСТВА В ЭКСПЛУАТАЦИЮ  
ВНИМАТЕЛЬНО ПРОЧИТАЙТЕ ДАННОЕ РУКОВОДСТВО.**

**Важное замечание !**

Полный код и номер серии вашего дозатора DOSATRON указаны на насосе.

Запишите эти данные в отведённом для него месте ниже и указывайте его при каждом обращении за консультацией к вашему продавцу.

Код : .....

Серийный N° : .....

Дата покупки : .....

.....

.....

## ПРИМЕЧАНИЯ

.....

.....

.....

.....

.....

.....

.....

.....

.....

.....

.....

.....

.....

.....

.....

.....

.....

.....

.....

.....

.....

.....

.....

.....

.....

.....

.....

.....

## Содержание на русском языке

<b>УСТАНОВКА</b>	<b>СТР</b>
Меры предосторожности .....	<b>167</b>
Установка дозатора Dosatron.....	<b>170</b>
Подсоединение наружного инжектора .....	<b>172</b>
Рекомендации по установке .....	<b>175</b>
<b>ВВОД В ЭКСПЛУАТАЦИЮ</b>	
Первый пуск в действие .....	<b>176</b>
<b>ТЕХНИЧЕСКОЕ ОБСЛУЖИВАНИЕ</b>	
Рекомендации .....	<b>177</b>
Опорожнение дозатора Dosatron.....	<b>177</b>
Перевод – международные единицы измерения.....	<b>178</b>
Подсоединение всасывающего шланга трубопровода .....	<b>178</b>
Регулирование дозировки для моделей с регулировкой .....	<b>178</b>
Замена поршня двигателя .....	<b>179</b>
Замена дозирующих прокладок.....	<b>180</b>
<b>ОБОЗНАЧЕНИЕ/ССЫЛКА .....</b>	<b>182</b>
<b>ВОЗМОЖНЫЕ НЕИСПРАВНОСТИ .....</b>	<b>183</b>
<b>ГАРАНТИЯ .....</b>	<b>185</b>

## ХАРАКТЕРИСТИКИ

	D 3 RE 3000 D 3GL3000	D3RE2 D3GL2
--	--------------------------	----------------

Общий расход : .....  
(2) .....

Максимальная температура работы : .....  
(2) .....

Рабочее давление :

бар фунт/кв.дюйм	0.30 - 6 4.3 - 85	0.30 - 6 4.3 - 85
---------------------	----------------------	----------------------

Дозировка с наружным или фиксированным регулированием :

% соотношение	0.03 - 0.3 1:3000 - 1:333	0.2 - 2 1:500 - 1:50
------------------	------------------------------	-------------------------

Расход впрыска концентрированного продукта :

Миним. - Макс. л/ч Амер.жидк. унц./мин. Амер. гал. в мин/ макс.	0.003 - 9 0.0017 0.04	0.02 - 60 0.011 0.28
--	-----------------------------	----------------------------

Подсоединение (NPT/BSP с наружной резьбой для газопровода): .....

Рабочий объём цилиндра гидродвигателя (каждые 2 хода поршня):

**ВНИМАНИЕ ! Дозатор DOSATRON предварительно не отрегулирован,**

## ГАБАРИТНЫЕ РАЗМЕРЫ

Диаметр: см ["]	11.2 [4 7/16]	11.2 [4 7/16]
Общая высота: см ["]	53 [21]	48.5 [19 3/32]
Габаритная высота: см ["]	16 [6 5/16]	16 [6 5/16]
Вес: ± кг . [фунт]	1.6 [3.5]	1.7 [3.7]

**В УПАКОВКУ ВХОДИ:** 1 DOSATRON / 1 настенное крепление для дозатора  
DOSATRON / 1 всасывающий шланг для концентрированного продукта / 1 сетчатый  
фильтр / 1 трубопровод для моделей "IE" / 1 руководство по эксплуатации

D3RE5 D3GL5	D3RE10 D3GL10	D3RE25IE <sup>(2)</sup>
----------------	------------------	-------------------------

....10 л/ч мин. - 3 м3 макс. [1/3 амер. пинта /мин. - 14 амер. гал.]  
.... 10 л/ч мин. - 2 м3 макс. [1/3 амер. пинта /мин. - 9 амер. гал.]

..... 40 °C [104 °F]  
..... 40 °C [104 °F]

0.30 - 6 4.3 - 85	0.50 - 6 7 - 85	0.50 - 4 7 - 57
----------------------	--------------------	--------------------

0.5 - 5 1:200 - 1:2	1 - 10 1:100 - 1:10	5 - 25 1:20 - 1:4
------------------------	------------------------	----------------------

0.05 - 150 0.028 0.7	0.1 - 300 0.056 1.4	0.5 - 500 0.2818 2.2
----------------------------	---------------------------	----------------------------

..... Ø 20x27 мм [3/4"]

..... приблизительно 0.53 л [0.14 амер. гал.]

**для этого обратиться к главе « РЕГУЛИРОВАНИЕ ДОЗИРОВКИ »**

11.2 [4 7/16]	11.2 [4 7/16]	11.2 [4 7/16]
53.8 [21 3/16]	53.8 [21 3/16]	66 [26 1/8]
16 [6 5/16]	16 [6 5/16]	16 [6 5/16]
1.8 [3.9]	2 [4.4]	4 [8.8]

## РАЗМЕРЫ УПАКОВКИ:

52 x 16.8 x 17.5 см [20 1/2" x 6 5/8" x 6 7/8"]  
ВЕС УПАКОВКИ: приблизительно 2 - 4 кг [- 4.4 - 8.8 амер. фунтов]

# Точность, простота, надёжность

Уникальная технология, включающая в себя все функции дозировки

Устанавливаемый в сеть водоснабжения дозатор DOSATRON использует давление воды в качестве движущей силы. Приводимый таким образом в действие, он всасывает концентрированный продукт, дозирует его в соответствии с требуемым процентным содержанием и затем смешивает с движущей водой. Полученный раствор направляется вниз по сети. Доза впрыскиваемого продукта всегда пропорциональна объёму воды, проходящей через DOSATRON, независимо от колебаний расхода или давления в сети.



# УСТАНОВКА

## МЕРЫ ПРЕДОСТОРОЖНОСТИ

### 1 – ОБЩИЕ СВЕДЕНИЯ

- При подсоединении дозатора DOSATRON к общей водопроводной сети или к его собственному источнику водоснабжения необходимо строго соблюдать существующие нормы по защите и отключению. Рекомендуется установить на дозатор DOSATRON разъемитель для предотвращения загрязнения воды.
- При подсоединении дозатора Dosatron к водопроводной сети необходимо проверить, что вода течёт в направлении, указанном стрелками на вашем приборе.
- В случае, если установка расположена выше самого дозатора DOSATRON, возможна опасность обратного потока воды и продуктов в него ; в таком случае, рекомендуется установить на выходе дозатора обратный клапан.
- В установках, где существует риск сифонирования, рекомендуется установить на выходе дозатора противосифонный клапан.
- Не устанавливать DOSATRON над резервуаром с кислотой или другим коррозионным продуктом отодвинуть бидон и закрыть его крышкой во избежание выделения продукта.
- DOSATRON должен

устанавливаться вдали от сильных источников тепла и в защищённом от мороза месте.  
- Не устанавливать DOSATRON в системе всасывания приводного насоса (сифонирование).

⚠ Оператор должен находиться непосредственно перед дозатором DOSATRON и носить защитные очки и перчатки во время проведения любых операций.

- **ВНИМАНИЕ !** Запрещено использование любого металлического инструмента.  
- Для обеспечения точности дозировки пользователь должен ежегодно производить замену прокладок дозирующей части.  
- Регулирование дозировки прибора Dosatron является эксклюзивной ответственностью самого пользователя, который должен строго соблюдать рекомендации изготовителя химических продуктов.

⚠ **ПРЕДУПРЕЖДЕНИЕ** при установке, эксплуатации и техническом обслуживании дозирующего насоса с гидромотором Dosatron необходимо соблюдать инструкции по технике безопасности: использовать при работе необходимые

## МЕРЫ ПРЕДОСТОРОЖНОСТИ (продолжение)

инструменты, защитную одежду и защитные очки, а при установке руководствоваться целью обеспечения безопасной эксплуатации.

Следуйте инструкциям, приведенным в этом руководстве и принимайте меры безопасности, соответствующие всасываемой жидкости и температуре воды. Будьте предельно осторожны при наличии опасных веществ (коррозионных, токсичных, едких, легковоспламеняющихся, растворителей, кислот и т.д.). - Для дозирования этих веществ, просим вас перед использованием обратиться к поставщику, чтобы убедиться в их совместимости с дозатором. Для использования Dosatron в сети с горячей водой (макс Т - 60 °C/140 °F) необходим дозатор с опцией "Т".

Эта более высокая температура увеличивает риск и опасность вышеупомянутых веществ. Настоятельно рекомендуется нанести на дозатор, как и на всю установку с горячей водой, специальную маркировку, указывающую на наличие риска и на необходимость соблюдения действующих норм.

**▲ ВНИМАНИЕ!** Сотрудники, отвечающие за установку, эксплуатацию и техническое обслуживание этого оборудования должны быть полностью ознакомлены с

данным руководством.  
- Убедитесь, что расход и давление воды установки соответствуют характеристикам дозатора DOSATRON.

- Регулирование дозировки должно проводиться при отсутствии давления.

Перекройте воду и сбросьте давление до нуля.

- Пользователь несёт полную ответственность за правильность выбора регулировки дозатора DOSATRON для обеспечения требуемой дозировки.

- Попадание воздуха, загрязнение или химическая коррозия прокладок могут привести к нарушению дозирования. Рекомендуется периодически проверять всасывание концентрированного продукта в дозатор DOSATRON.

- Необходимо заменять всасывающий шланг дозатора DOSATRON при первых же признаках повреждения его концентрированным продуктом.

- По окончании использования спустить давление из системы (рекомендуется).

- Необходимо промывать дозатор DOSATRON:

. при каждой замене продукта  
. перед проведением любых операций по техобслуживанию во избежание контакта с опасными продуктами.

- В случае дозировки агрессивных продуктов настоятельно

рекомендуется перед их использованием обратиться к вашему продавцу для проверки совместимости с дозатором.

- Монтаж и затяжка элементов должны производиться вручную, без использования каких-либо инструментов.

2 - ЗАГРЯЗНЁННАЯ ВОДА  
- В случае очень загрязнённой воды, обязательно установить вверх по потоку дозатора DOSATRON сетчатый фильтр (например : 300 меш - 60 микрон в зависимости от качества вашей воды). В противном случае, абразивные частицы приведут к преждевременному износу дозатора DOSATRON.

3 - ГИДРАВЛИЧЕСКИЕ УДАРЫ / ИЗБЫТОЧНЫЙ РАСХОД

- В случае возможных гидравлических ударов при эксплуатации необходимо установить защитное устройство (систему регулирования давления / расхода).

- Для автоматических установок рекомендуется использовать электроклапаны с медленным открытием и закрытием.

- В случае, если DOSATRON питает несколько секторов, необходимо одновременно приводить в действие электроклапаны (закрытие одного сектора и открытие другого происходит одновременно).

4 - РАСПОЛОЖЕНИЕ  
УСТАНОВКИ

- Установка DOSATRON и дозируемый продукт должны быть доступными, но ни в коем случае не должны представлять риск заражения или загрязнения.  
- Рекомендуется снабдить все водопроводы маркировкой с указанием, что вода содержит добавки, и надписью : "ОСТОРОЖНО ! Вода не пригодна для питья".

5 - ТЕХОБСЛУЖИВАНИЕ

- После использования рекомендуется произвести всасывание чистой воды (~ 1 литр [0,264 ам. галлона]).

- Ежегодное техобслуживание способствует продлению срока действия вашего дозатора DOSATRON. Необходима ежегодная замена дозирующих прокладок и всасывающего шланга.

6 - СЕРВИСНОЕ  
ОБСЛУЖИВАНИЕ

- Перед упаковкой дозаторы DOSATRON проходят соответствующие испытания.  
- Вы можете заказать комплекты запчастей и прокладок для ремонта.

- По любым вопросам уполномоченного сервисного обслуживания обращаться к вашему дистрибьютору или непосредственно на фирму DOSATRON

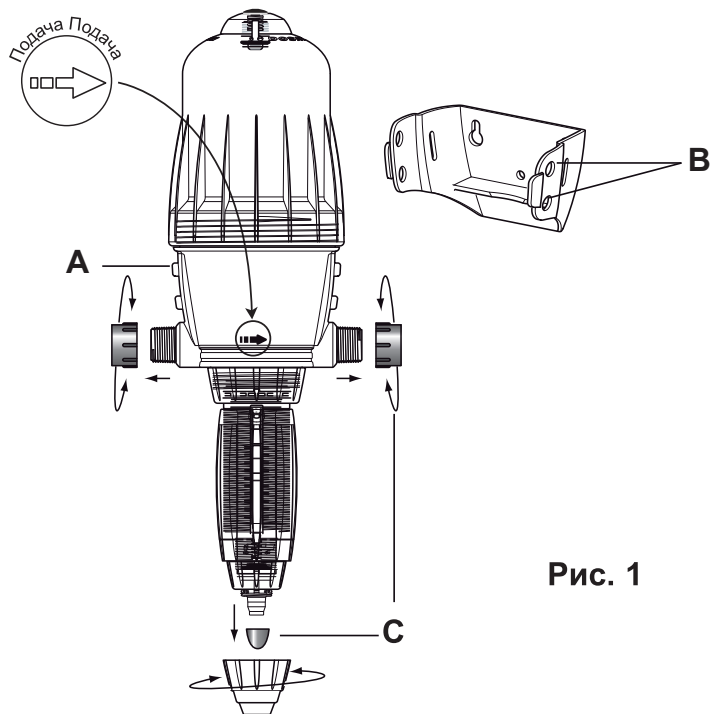


Рис. 1

## УСТАНОВКА ДОЛЖНА ПРОИЗВОДИТЬСЯ БЕЗ ИНСТРУМЕНТОВ

В упаковку DOSATRON входит :

- настенное крепление,
  - всасывающий шланг с сетчатым фильтром.
- Настенное крепление служит для закрепления дозатора DOSATRON к стене.

Вставить дозатор DOSATRON в крепление, слегка раздвинув его захваты, чтобы вставить 4 выступа основного корпуса (Рис. 1-А) в соответствующие отверстия для крепления (Рис. 1-В).

Перед подсоединением дозатора DOSATRON к водопроводной сети необходимо удалить защитные заглушки (Рис. 1-С), закрывающие его отверстия.

## РЕКОМЕНДАЦИИ:



Подсоединение прибора к водопроводной сети может производиться с помощью гибких шлангов с внутренним диаметром 20 мм, которые крепятся хомутами и поворотными муфтами Ø 20 x 27 мм [3/4"]. Убедиться, что вода течёт в направлении, указанном стрелками на дозаторе.

DOSATRON поставляется с трубопроводом всасывания (в случае необходимости укоротить), позволяющим его использование с резервуаром большой вместимости.

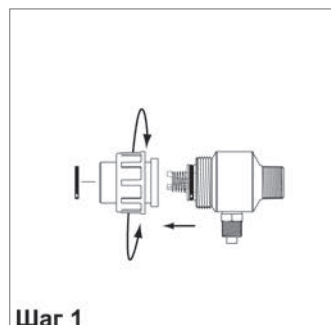
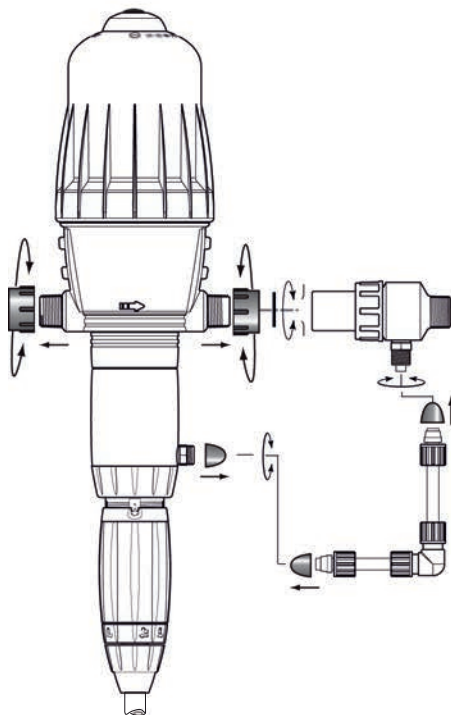
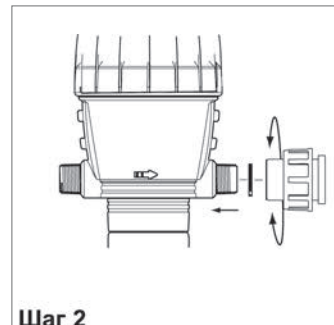
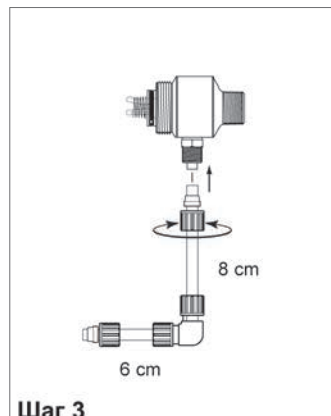
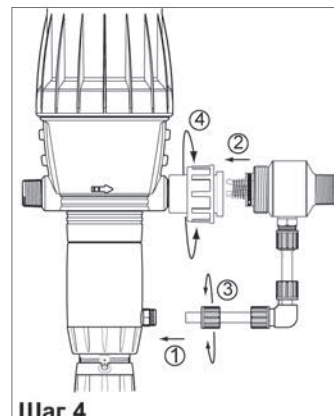
Этот шланг обязательно снабжён фильтром и балластом. Для информации по подсоединению этого шланга см. соответствующую главу.

**ПРИМЕЧАНИЕ:** Высота всасывания составляет максимум 4 метра [13 ft].

Подсоединить шланг с фильтром и балластом и погрузить его в дозируемый раствор.

**Подсоединение наружного инжектора (IE)**

Что касается моделей с наружным инжектором (IE), позволяющих работу при наличии некоторых концентрированных коррозионных продуктов, дозатор Dosatron поставляется с трубкой для наружного впрыскивания (Рис. 2-D). Удалите заглушки, закрывающие отверстия дозатора DOSATRON и трубки для наружного впрыскивания  
Будьте осторожны при завинчивании элементов !

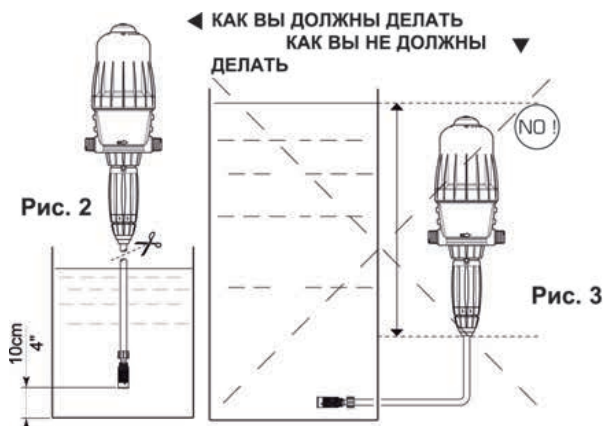
**Шаг 1****Шаг 2****Шаг 3****Шаг 4**



## УСТАНОВКА ДОЗАТОРА DOSATRON (продолжение)

**ВНИМАНИЕ !** Поместите сетчатый фильтр на расстоянии приблизительно 10 см [4"] от дна резервуара с раствором для предотвращения всасывания нерастворимых частиц, которые могут повредить корпус дозатора (Рис. 2).

- Не кладите сетчатый фильтр на дно



Уровень в баке с базовым раствором никогда не должен быть выше уровня поступления воды в дозатор DOSATRON (во избежание сифонирования) (Рис. 3).

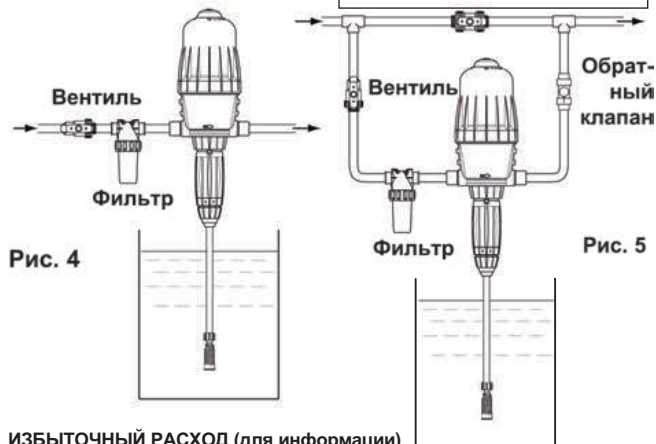
## РЕКОМЕНДАЦИИ ПО УСТАНОВКЕ

Установка дозатора может производиться прямо в водопроводную линию (Рис. 4), однако рекомендуется установка в байпасную линию (Рис. 5). Если расход продукта превышает допустимый расход дозатора DOSATRON, см. главу « ИЗБЫТОЧНЫЙ РАСХОД ».

Для увеличения срока действия дозатора DOSATRON рекомендуется установить фильтр (например: 300 меш - 60 микрон в зависимости от качества вашей воды) вверх по потоку.

Такая предосторожность необходима в случае использования загрязнённой воды, особенно воды из скважины. Использование фильтра рекомендуется и обязательно для действия гарантии. Установка в полностью байпасную линию позволяет подачу чистой воды без использования дозатора DOSATRON и облегчает его снятие.

**Подключение установки в сеть питьевой воды требует соблюдения действующих в вашей стране норм и регламентов**



### ИЗБЫТОЧНЫЙ РАСХОД (для информации)

Если ваш DOSATRON производит более 46 щелчков, то есть 23 циклов за 15 секунд\*, это указывает на предельный расход дозируемого продукта.

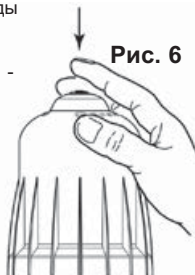
Если вам необходим более высокий расход, следует выбрать дозатор DOSATRON, рассчитанный на больший расход воды.

\*D3RE25IE = 30 ходов, 15 циклов

# Ввод в эксплуатацию дозатора Dosatron

## ПЕРВЫЙ ПУСК В ДЕЙСТВИЕ

- Слегка откройте вентиль подачи воды.
- Нажмите на кнопку спуска в верхней части кожуха (Рис. 6).
- Сразу после установления постоянного потока воды (при отсутствии выделения воздуха) вокруг кнопки, отпустите её.
- Постепенно открывайте вентиль подачи воды - дозатор DOSATRON запускается автоматически.
- Оставьте дозатор работать до поднятия дозируемого продукта в дозирующую часть (визуализация через прозрачную трубку).
- Дозатор DOSATRON производит характерный для его работы « стук ».



**ПРИМЕЧАНИЕ:** Время подачи дозируемого раствора зависит от расхода, регулирования дозировки и длины всасывающего продукт шланга. Для ускорения подачи продукта отрегулируйте дозировку на максимум. После начала подачи раствора установите давление на ноль и отрегулируйте дозировку на нужное значение (см. § РЕГУЛИРОВАНИЕ ДОЗИРОВКИ).

Дозатор DOSATRON может быть оснащён байпасным клапаном в его верхней части (заказывается отдельно) :

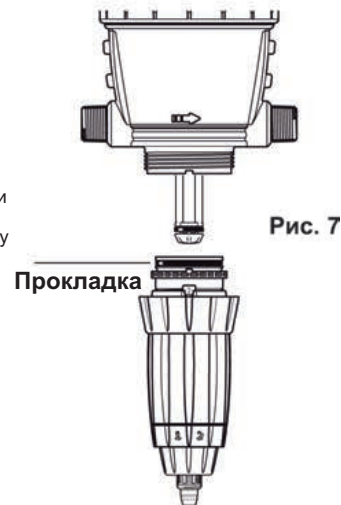
- Байпасный клапан в открытом положении ON: DOSATRON работает, и продукт всасывается.
- Байпасный клапан в закрытом положении OFF: DOSATRON не работает, и продукт не всасывается.



# Техобслуживание

## РЕКОМЕНДАЦИИ

1 – В случае использования растворимых продуктов, рекомендуется периодически полностью демонтировать дозирующую часть (см. : § ОЧИСТКА ВСАСЫВАЮЩЕГО КЛАПАНА, § ЗАМЕНА ДОЗИРОВОЧНЫХ ПРОКЛАДОК). Обильно промойте элементы дозирующей части чистой водой и установите на место, предварительно смазав прокладку консистентной силиконовой смазкой (Рис. 7).



2 – Перед повторным пуском в работу дозатора DOSATRON в начале периода использования, выньте поршень двигателя и погрузите его на несколько часов в тёплую воду (< 40° C). Эта операция поможет удалить скопившиеся отложения, образовавшиеся на нём во время хранения.

## ОПОРОЖНЕНИЕ ДОЗАТОПА DOSATRON

(перед помещением на хранение в защищённом от мороза месте)

- Закройте вентиль подачи воды, так, чтобы давление упало до нуля.
- Снимите дозирующую часть, см. § ЗАМЕНА ПОРШНЯ ДВИГАТЕЛЯ.
- Снимите кожух и двигатель.
- Отсоедините впускные и выпускные патрубки воды.
- Опорожните основной корпус, предварительно сняв его со стенного крепления.
- Установите устройство на место, предварительно очистив герметическую прокладку.

## ПЕРЕВОД – Международные единицы измерения

Принцип: Регулировка на 1%  $\Rightarrow$  1/100 = 1 объём концентрированного продукта на 100 объёмов воды.

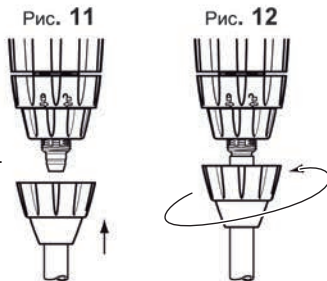
Например : Регулировка на 2%  $\Rightarrow$  2/100 = 2 объёма концентрированного продукта на 100 объёмов воды.

Соотношение  $\Rightarrow$  1/50.

## ПОДСОЕДИНЕНИЕ ВСАСЫВАЮЩЕГО ШЛАНГА

В случае подсоединения к уже использованному дозатору DOSATRON, обязательно ознакомьтесь с « МЕРАМИ ПРЕДОСТОРОЖНОСТИ ».

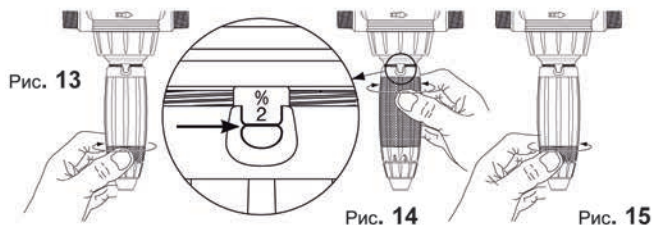
- Отвинтите гайку (Рис. 11) в нижней части дозирующего узла и вставьте в неё всасывающий шланг.
- Наденьте трубку на рифлёный наконечник до упора и завинтите гайку вручную (Рис. 12).



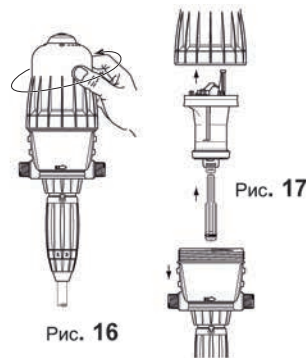
## РЕГУЛИРОВАНИЕ ДОЗИРОВКИ (без давления)

**ВНИМАНИЕ !** Не использовать никакие инструменты  
РЕГУЛИРОВАНИЕ ДОЗИРОВКИ ДОЛЖНО ПРОИЗВОДИТЬСЯ БЕЗ ДАВЛЕНИЯ

- Закройте вентиль подачи воды и сбросьте давление до нуля.
- Освободите стопорное кольцо (Рис. 13).
- Завинтите или отвинтите регулировочную втулку так, чтобы нужные отметки дозирования появились в соответствующих прорезях (Рис. 14).
- Снова затяните стопорное кольцо (Рис.15).

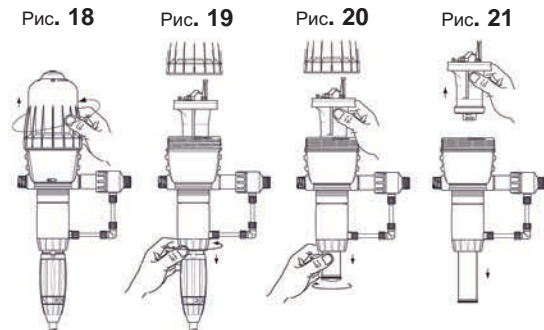


## ЗАМЕНА ПОРШНЯ ДВИГАТЕЛЯ (без давления)



- Закройте вентиль подачи воды и сбросьте давление до нуля.
- Отвинтите кожух вручную (Рис. 16) и снимите его.
- Выньте узел поршня двигателя (Рис. 17) потянув его вверх.
- Затем извлеките шток и сердечник, потянув их наверх.
- Замените и соберите узел в порядке, противоположном разборке.
- Установите кожух на место, соблюдая осторожность, чтобы не повредить соединение, и привинтите его вручную.

## ЗАМЕНА ПОРШНЯ ДВИГАТЕЛЯ D3RE25IE (без давления)



- Закройте вентиль подачи воды и сбросьте давление до нуля.
- Отвинтите кожух вручную (Рис. 18) и снимите его
- Отвинтите и снимите нижнюю гайку (рис. 19).
- Удерживая поршень двигателя, поверните сердечник на четверть оборота (Рис. 20).
- Замените и соберите узел в порядке, противоположном разборке.
- Установите колпак на место, соблюдая осторожность, чтобы не повредить прокладку, и привинтите его вручную (Рис. 21).
- Заново соберите узел дозирования.

## ЗАМЕНА ПРОКЛАДОК ДОЗИРУЮЩЕЙ ЧАСТИ (без давления)

Периодичность: Один раз в год.

**ВНИМАНИЕ !** Не использовать никакие металлические инструменты.

**РЕКОМЕНДАЦИЯ :** Перед разборкой дозирующей части рекомендуется включить DOSATRON на всасывание чистой воды для промывки системы нагнетания. Это предотвращает риск любого контакта с опасными продуктами, которые могут находиться в дозирующей части.

При проведении таких операций ношение защитных очков и перчаток обязательно !

### ПРОЦЕДУРА СНЯТИЯ ПРОКЛАДКИ

Рис. 22 : Сожмите деталь прокладку большим и указательным пальцами и сдвиньте её в противоположную сторону.

Рис. 23 : Сдвиньте прокладку сильнее, чтобы ухватить её выступающую часть, и выньте её из паза.

Очистите прокладку без использования инструментов.

Обратная сборка должна производиться вручную.

Для обеспечения герметичности очень важно, чтобы прокладка ровно встала на свое место.

Рис. 22



Рис. 23



## ЗАМЕНА ДОЗИРОВОЧНЫХ ПРОКЛАДОК

См. изображения различных моделей в разобранном виде в конце данного руководства.

- Ежегодно меняйте дозирующие прокладки.
- Закройте вентиль подачи воды и сбросьте давление до нуля.
- Демонтируйте всасывающий продукт шланг (Рис. 24).
- Отвинтите гайку, удерживающую узел дозирования (Рис. 25).
- Потяните вниз, чтобы высвободить дозирующую часть (Рис. 26).
- Произведите замену прокладок, клапана и шлицованного хвостовика.
- Соберите в порядке, обратном разборке

Рис. 24

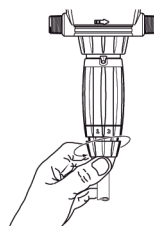


Рис. 25

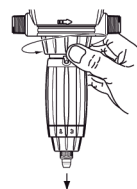
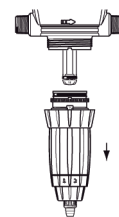


Рис. 26



## ОЧИСТКА И УСТАНОВКА ВСАСЫВАЮЩЕГО КЛАПАНА

- Закройте вентиль подачи воды и сбросьте давление до нуля
- Отвинтите гайку и снимите всасывающий шланг (Рис. 27).
- Отвинтите и снимите гайку, удерживающую всасывающий клапан (Рис. 28), снимите его, а затем обильно промойте различные части чистой водой.
- Установите их на место в нужном порядке в соответствии со схемой (Рис. 29).

Рис. 27



Рис. 28

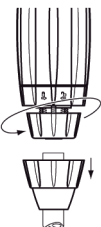
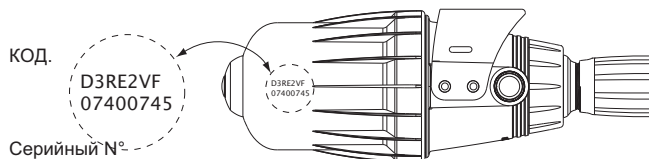


Рис. 29



# Обозначение/код



КОД : .....	Серийный N° : .....
ПРИМЕР	D3 T RE/GL 2 IE BP V AF P II
Тип дозатора DOSATRON	
Температура	
RE : Регулируемый GL : Green Line (фертигация) [Зеленый]	
Дозировка (% или степень)	
IE= Наружный впрыск	
BP : Встроенный байпас	
V : Для вязких продуктов. (> 400 cPs)	
Дозировочные прокладки: AF = PH 7-14 VF = PH 1-7 K = сильные кислоты (>15%)	
Цвет : - = Полипропилен/PP P = ПВХФ/PVDF R = Полипропилен/PP V = Полипропилен/PP J = Полипропилен/PP O = Полипропилен/PP	
Другие варианты (обращаться к нам)	

# Возможные неисправности

ПРИЗНАК	ПРИЧИНА	СПОСОБ УСТРАНЕНИЯ
<b>Поршень двигателя</b>		
Ваш DOSATRON не включается или останавливается	Блокировка поршня двигателя вручную	Приведите поршень двигателя в движение
	Наличие воздуха в дозаторе DOSATRON	Нажмите кнопку спуска для удаления воздуха
	Чрезмерный расход	1. Уменьшите расход, и включите снова 2. Проверьте наличие прокладок клапанов двигателя
	Поломка поршня двигателя	Отправьте DOSATRON вашему дистрибьютору.
<b>Дозировка</b>		
Наплетание в бак продукта	Загрязнение, износ или отсутствие всасывающего клапана или прокладки клапана	Очистите или замените их
Отсутствие всасывания продукта	Остановка поршня двигателя	См. « <b>Поршень двигателя</b> »
	Попадание воздуха на уровне всасывающего шланга	Проверьте состояние всасывающего шланга и затяжку его гаек
	Засорение всасывающего шланга или сетчатого фильтра	Очистите или замените их
	Износ, неправильная установка или загрязнение прокладки всасывающего клапана	Очистите или замените прокладку
	Неправильная установка, загрязнение или воздушные прокладки плунжера	Очистите или замените прокладку
	Наличие царапин на корпусе дозатора	Замените его

ПРИЗНАК	ПРИЧИНА	СПОСОБ УСТРАНЕНИЯ
<b>Дозировка</b>		
Неполная доза	Попадание воздуха	1. Проверьте затяжку гаек дозирующей части 2. Проверьте состояние всасывающего шланга
	Загрязнение или износ всасывающего клапана	Очистите или замените его
	Избыточный расход (кавитация)	Уменьшите расход
	Износ прокладки плунжера	Замените прокладку
	Наличие царапин на корпусе дозатора	Замените его
<b>Утечки</b>		
Утечки на уровне крепёжного кольца под корпусом насоса	Повреждение, неправильная установка или отсутствие прокладки кожуха	Установите прокладку правильно или замените её
Утечка между регулировочной втулкой и стопорным кольцом	Повреждение, неправильная установка или отсутствие прокладки корпуса дозатора	Правильно установите прокладку или замените её
Утечка между корпусом и колпаком	Повреждение, неправильная установка или отсутствие прокладки колпака	Правильно установите прокладку, очистите поверхность её гнезда или замените её

**ФИРМА DOSATRON INTERNATIONAL  
СНИМАЕТ С СЕБЯ ВСЯКУЮ ОТВЕТСТВЕННОСТЬ В СЛУЧАЕ  
НЕСОБЛЮДЕНИЯ ИНСТРУКЦИЙ РУКОВОДСТВА ПО  
ЭКСПЛУАТАЦИИ.**

## Гарантия

Фирма DOSATRON INTERNATIONAL S.A.S. обязуется заменить все детали с производственными дефектами в течение периода продолжительностью в двенадцать месяцев с даты приобретения устройства изначальным покупателем.

Для гарантийной замены устройства или запасных частей необходимо отправить их изготовителю или уполномоченному дистрибьютору, приложив изначальной, подтверждающей дату изначальной покупки.

Устройство должно быть очищено от всех химических продуктов и отправлено изготовителю или дистрибьютору за счёт владельца. В случае гарантийного ремонта, оно будет бесплатно возвращено владельцу.

Ремонтные операции на основании гарантии не могут привести к продлению гарантийного срока.

Данная гарантия распространяется только на дефекты изготовления.

Настоящая гарантия не распространяется на повреждения, вызванные неправильной установкой устройства, использованием несоответствующего инструмента,

нарушением правил установки или техобслуживания, аварии, связанной с окружающей средой,

а также вследствие коррозии из-за наличия посторонних тел или жидкостей внутри устройства или рядом с ним.

В случае дозировки агрессивных продуктов, перед использованием обратитесь к вашему продавцу для проверки совместимости с дозатором.

Гарантия не распространяется на прокладки (изнашиваемые детали) и повреждения, вызванные наличием загрязнений в воде, например, песка.

Для действительности настоящей гарантии, вверх по потоку должен быть установлен фильтр (например : 300 меш - 60 микрон в зависимости от качества вашей воды).

DOSATRON INTERNATIONAL S.A.S. снимает с себя всякую ответственность в случае нарушения условий эксплуатации устройства, приведённых в данном руководстве.

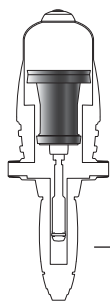
Никаких определённых или подразумеваемых гарантий относительно других изделий или принадлежностей, используемых с устройствами фирмы DOSATRON INTERNATIONAL S.A.S., не существует.

По любому вопросу или за консультацией обращайтесь к вашему дистрибьютору или непосредственно в фирму Dosatron.

## ОПРЕДЕЛЕНИЕ РАСХОДА

### ПРОСТОЙ МЕТОД

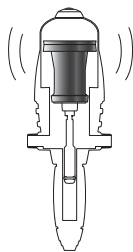
ДОЗАТОР DOSATRON СОСТОИТ ИЗ СЛЕДУЮЩИХ ЭЛЕМЕНТОВ :



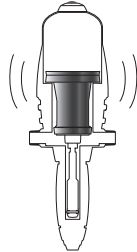
Волюметрический гидродвигатель с поршнем, приводящий в движение :

Дозирующий поршень.

De op- en neergaande beweging van de zuigermotor geeft een klikkend geluid:



1 раз в верхнем положении



1 раз в нижнем положении

2 щелчка = 1 цикл двигателя = 1 рабочий объем цилиндра двигателя

Скорость работы двигателя пропорциональна расходу воды, проходящей через устройство.

#### ■ Doorstroming berekening in l/uur =

$$\frac{\text{Aantal 'klikken' in 15 seconden} \times 4 \times 60 \times 0.53}{\text{расчёт за 1 минуту} \quad \text{расчёт за 1 час} \quad \text{рабочий объем цилиндра двигателя в литрах}}$$

2 щелчка = 1 цикл — ②

#### ■ Doorstroming berekening in GPM =

$$\frac{\text{Aantal 'klikken' in 15 seconden} \times 4 \times 0.53}{\text{расчёт за 1 минуту} \quad \text{Перевод литров в галлоны} \quad \text{объем цилиндра двигателя в литрах}} \div 3.8$$

2 щелчка = 1 цикл — ②

### ПРИМЕЧАНИЕ:

Этот метод расчёта не может заменить расходомер. Он приводится исключительно для информации

# Polski

Niniejszy dokument nie stanowi zobowiązania umownego.

Informacje w nim zawarte mają wyłącznie charakter orientacyjny.

DOSATRON INTERNATIONAL zastrzega sobie prawo wprowadzenia zmian do swoich urządzeń w każdej chwili.

© DOSATRON INTERNATIONAL S.A.S 2009

### Zakupiłeś Proporcjonalny Dozownik marki DOSATRON.

Gratulujemy wyboru! Projekt tego modelu jest wynikiem ponad 30-letniego doświadczenia i badań naszych inżynierów, dzięki którym seria DOSATRONów wyprzedziła wszystkie nowe rozwiązania technologiczne w zakresie nieelektrycznych dozowników proporcjonalnych.

Wykorzystane do ich produkcji tworzywa zostały dobrane niezwykle starannie i chronią przed działaniem chemicznym – jeśli nie wszystkich – to ogromnej większości dostępnych na rynku preparatów do dozowania. Z czasem, ten DOSATRON stanie się jednym z Twoich najwierniejszych sojuszników.

Kilka regularnie dokonywanych zabiegów konserwacyjnych zapewni sprawne działanie urządzenia, dzięki czemu słowa takie jak awaria czy usterka po prostu tracą rację bytu.

**ZAPOZNAJ SIĘ WIĘC DOKŁADNIE Z NINIEJSZĄ INSTRUKCJĄ, ZANIM WŁĄCZYSZ URZĄDZENIE.**

### Uwaga!

Pełny symbol oraz numer seryjny DOSATRONU znajduje się na korpusie pompy.

Wpisz ten numer poniżej. Będzie Ci on potrzebny za każdym razem, gdy będziesz rozmawiał ze sprzedawcą lub gdy będziesz chciał uzyskać dodatkowe informacje.

Symbol: .....

Nr seryjny: .....

Data zakupu: .....

.....

## NOTATKI

.....

.....

.....

.....

.....

.....

.....

.....

.....

.....

.....

.....

.....

.....

.....

.....

.....

.....

.....

.....

.....

# Spis treści

<b>INSTALACJA</b>	<b>STRONA</b>
Środki ostrożności .....	193
Instalacja Dosatronu .....	193
Podłączenie wtrysku bezpośredniego .....	198
Krzywe straty ciśnienia .....	201
<b>PODŁĄCZENIE DOSATRONU DO SIECI</b>	
Za pierwszym razem .....	202
<b>KONSERWACJA</b>	
Zalecenia .....	203
Spuszczanie płynu z Dosatronu .....	203
Konwersja – miary międzynarodowe .....	204
Podłączenie przewodu ssawnego .....	204
Regulowanie wartości dozowania (w modelach z tą funkcją) .....	204
Wymiana tłoka silnika .....	205
Wymiana uszczelek dozowania .....	205
<b>OKREŚLENIA / SYMBOLE</b> .....	208
<b>EWENTUALNE PROBLEMY</b> .....	209
<b>GWARANCJA</b> .....	211



**PARAMETRY**

	D 3 RE 3000 D 3GL3000	D3RE2 D3GL2
--	--------------------------	----------------

Praktyczne robocze natężenie przepływu: .....  
(2) .....

Maksymalna temperatura robocza: .....  
(2) .....

Ciśnienie robocze:

bary	0.30 - 6	0.30 - 6
PSI	4.3 - 85	4.3 - 85

Wartość dozowania regulowana z zewnątrz lub stała:

%	0.03 - 0.3	0.2 - 2
wartość	1:3000 - 1:333	1:500 - 1:50

Wtryskiwana ilość zagęszczonego preparatu:

Min l/h - Maks l/h	0.003 - 9	0.02 - 60
US Fl. oz/min - MIN	0.0017	0.011
US GPM - MAX	0.04	0.28

Podłączenie do sieci (NPT/BSP gaz. obejm.): .....

Pojemność skokowa silnika hydraulicznego (co dwa stuknięcia tłoka):

**UWAGA! DOSATRON nie posiada fabrycznego ustawienia,**

**WYMIARY DOZOWNIKA**

Średnica: cm ["]	11.2 [4 7/16]	11.2 [4 7/16]
Wys. całkowita: cm ["]	53 [21]	48.5 [19 3/32]
Największa szer. cm ["]	16 [6 5/16]	16 [6 5/16]
Ciężar: ± kg [lbs]	1.6 [3.5]	1.7 [3.7]

**ZAWARTOŚĆ OPAKOWANIA:** 1 DOSATRON / 1 uchwyt ścienny dla dozowników marki DOSATRON / 1 przewód ssawny do zagęszczonego preparatu / 1 filtr siatkowy / 1 przewód wtryskowy dla modeli "IE" / 1 instrukcja obsługi

D3RE5 D3GL5	D3RE10 D3GL10	D3RE25IE <sup>(2)</sup>
----------------	------------------	-------------------------

.....10 l/h min 3 m<sup>3</sup>/h maks [1/3 US Pint/min - 14 US GPM]  
.....10 l/h min 2 m<sup>3</sup>/h maks [1/3 US Pint/min - 9 US GPM]

..... 40 °C [104 °F]  
..... 40 °C [104 °F]

0.30 - 6 4.3 - 85	0.50 - 6 7 - 85	0.50 - 4 7 - 57
----------------------	--------------------	--------------------

0.5 - 5 1:200 - 1:2	1 - 10 1:100 - 1:10	5 - 25 1:20 - 1:4
------------------------	------------------------	----------------------

0.05 - 150 0.028 0.7	0.1 - 300 0.056 1.4	0.5 - 500 0.2818 2.2
----------------------------	---------------------------	----------------------------

..... Ø 20x27 mm [3/4"]

..... ok. 0,53 l [0.14 galonów amerykańskich]

**Należy zapoznać się z treścią rozdziału „REGULOWANIE DOZOWNIKA”.**

11.2 [4 7/16]	11.2 [4 7/16]	11.2 [4 7/16]
53.8 [21 3/16]	53.8 [21 3/16]	66 [26 1/8]
16 [6 5/16]	16 [6 5/16]	16 [6 5/16]
1.8 [3.9]	2 [4.4]	4 [8.8]

**GABARYTY OPAKOWANIA:**

55.2 x 16.5 x 14.5 cm [21 7/8" x 6 5/8" x 5 3/4"]

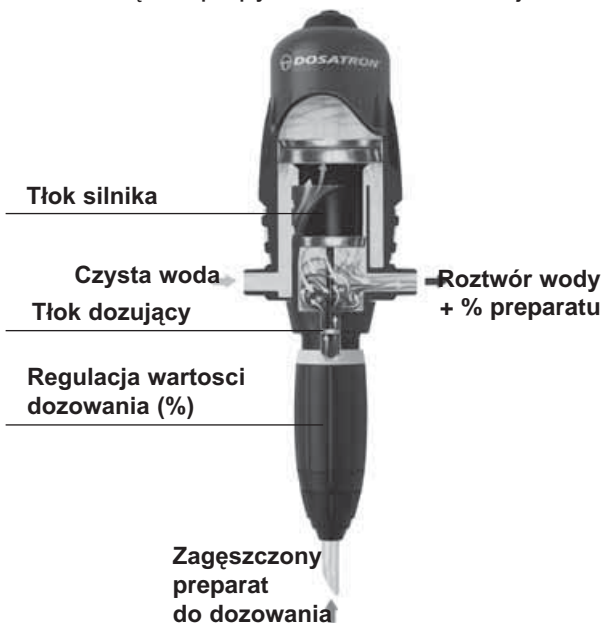
**CIĘŻAR ZESTAWU Z OPAKOWANIEM:** ok. 2 – 4 kg [~ 4,4 – 8,8 lbs]

# Dokładny, prosty i niezawodny

Wyjątkowa technologia – integracja wszystkich funkcji dozowania

Podłączony do sieci wodociągowej DOSATRON jest urządzeniem, którego jedyną siłą napędową jest ciśnienie wody. Pod jej wpływem mechanizm zasysa zagęszczony preparat, dozuje żądaną proporcję, a następnie miesza preparat z wodą. Otrzymany w ten sposób roztwór zostaje przesłany dalej.

Wtryskiwana dawka preparatu jest zawsze proporcjonalna do ilości wody przepływającej przez DOSATRON, niezależnie od zmian natężenia przepływu lub ciśnienia w instalacji.



# Instalacja

## ŚRODKI OSTROŻNOŚCI

### 1 - UWAGI OGÓLNE

- Podłączając DOSATRON – do publicznej sieci wodociągowej lub do własnego punktu poboru wody - należy bezwzględnie przestrzegać norm w zakresie zabezpieczeń metod odłączania urządzeń od sieci. DOSATRON zaleca specjalny model odłącznika uniemożliwiający zanieczyszczenie zasilanej wody.

- Przy podłączeniu dozownika Dosatron do instalacji wody należy upewnić się, iż woda odpyływa w kierunku wskazanym przez strzałki na urządzeniu.

- Jeżeli instalacja usytuowana jest wyżej niż sam dozownik DOSATRON, może zaistnieć ryzyko wstecznego przepływu wody i preparatu do DOSATRONU; zaleca się, więc zamontowanie zaworu zwrotnego na wyjściu z urządzenia.

- Instalacja, przy której istnieje ryzyko zaistnienia wstecznego przepływu wody, zaleca się zamontowanie zaworu zwrotnego na wyjściu z urządzenia.

- Nie należy instalować DOSATRONU nad pojemnikami z kwasem lub inną substancją żrącą należy pojemnik przesunąć i osłonić pokrywą przed ewentualnymi oparami korodującymi.

- DOSATRON należy zamontować z dala od źródła ciepła, a w zimie w miejscu chronionym przed zamarzaniem.

- Nie należy instalować DOSATRONU na układzie zasysania pompy napędzającej (lewarowanie).

- Aby zagwarantować dokładność dozowania, coroczną wymianę uszczelnień w części dozującej wykonuje się na wyłączną odpowiedzialność użytkownika.

- Odpowiedzialność za ustawienia dozowania Dosatronu ponosi wyłącznie jego użytkownik, który ma obowiązek bezwzględnie przestrzegać zaleceń producentów produktów chemicznych.

### ⚠ OSTRZEŻENIE Podczas montażu,

pracy oraz konserwacji dozownika DOSATRON należy przestrzegać zasad bezpieczeństwa: używać odpowiednich narzędzi, odzieży ochronnej oraz okularów ochronnych w trakcie pracy z urządzeniem, a także przystąpić do montażu w warunkach zapewniających bezpieczną pracę urządzenia.

Należy przestrzegać instrukcji zawartych w niniejszym dokumencie oraz podejmować

## UWAGI OGÓLNE (cd.)

środki bezpieczeństwa odpowiednie do natury zasysanego płynu oraz do temperatury wody. Należy zachować szczególną ostrożność w przypadku substancji niebezpiecznych (substancji korozyjnych, toksycznych, rozpuszczalników, kwasów, substancji żrących, łatwopalnych itp.).

- W przypadku dozowania takich substancji, przed jakimkolwiek użyciem dozownika, należy skontaktować się z dostawcą celem potwierdzenia ich kompatybilności z urządzeniem. W przypadku montażu Dosatronu na sieci wody ciepłej (maks. 60°C/140°F) wymagane jest użycie dozownika z opcją „T”.

Wyższa temperatura zwiększa ryzyko i niebezpieczeństwo ww. substancji. Zaleca się wyposażenie zarówno dozownika, jak i całej instalacji wody ciepłej, w znakowanie sygnalizujące powyższe zagrożenie, a także przestrzeganie obowiązujących przepisów.

**▲ UWAGA!** Osoby odpowiedzialne za montaż, pracę oraz konserwację urządzenia muszą dokładnie zapoznać się z całością treści niniejszej instrukcji.

- Należy sprawdzić czy natężenie przepływu oraz

ciśnienie wody w instalacji są zgodne z parametrami technicznymi DOSATRONU.

- Przed regulacją ustawień dozowania należy zwolnić ciśnienie - zamknąć dopływ wody i zmniejszyć ciśnienie do zera.
- Użytkownik ponosi wyłączną odpowiedzialność za prawidłowy dobór ustawień DOSATRONU celem uzyskania żądanych wartości dozowania.
- Prawidłowa praca dozownika może ulec zakłóceniu pod wpływem wlotu powietrza, zanieczyszczeń lub działania substancji chemicznych na uszczelnienia. Wskazane jest regularne sprawdzanie prawidłowego zasysania zagęszczonego preparatu w DOSATRONIE.
- Należy wymienić przewód ssawny DOSATRONU, gdy stwierdzi się uszkodzenie starego przewodu pod wpływem działania dozowanego preparatu.
- Po zakończeniu prac należy odłączyć system od sieci wodociągowej (zalecane).
- DOSATRON należy bezwzględnie splukiwać
  - . przy każdej zmianie preparatu
  - . przed każdą czynnością, aby uniknąć kontaktu z substancjami żrącymi.
  - Wszystkie czynności montażowe i dokręcanie elementów należy wykonywać ręcznie, bez pomocy narzędzi.

## 2 - WODA ZANIECZYSZCZONA

- W przypadku wody bardzo
- W przypadku wody bardzo zanieczyszczonej należy bezwzględnie zamontować na wejściu do DOSATRONU filtr siatkowy (300 mesh - 60 mikronów w zależności od jakości wody / patrz akcesoria). Brak filtra może spowodować przedwczesne zużycie DOSATRONU pod wpływem działania cząstek ściernych.

## 3 - UDERZENIA HYDRAULICZNE / NADMIERNE NATĘŻENIE PRZEPŁYWU

- W instalacjach, gdzie mogą wystąpić uderzenia hydrauliczne, należy bezwzględnie zamontować odpowiednie zabezpieczenie (system regulowania wzajemnej wartości ciśnienia i natężenia przepływu).
- W instalacjach zautomatyzowanych, należy priorytetowo montować elektrozawory z powolnym systemem otwierania i zamykania.
- Jeżeli dozownik DOSATRON zasila kilka sektorów, należy wzbudzać elektrozawory jednocześnie (zamknięcie jednego sektora i jednocześnie otwarcie drugiego).

## 4 - USYTUOWANIE INSTALACJI

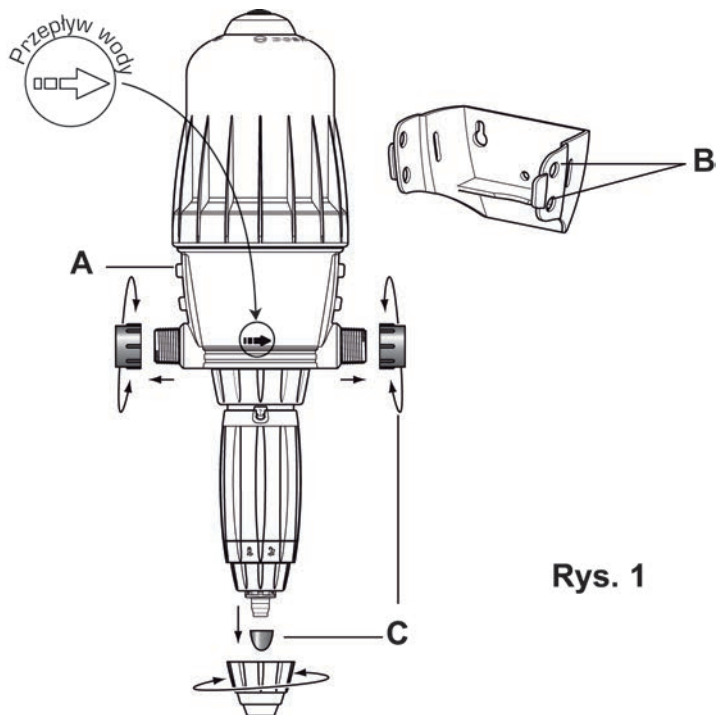
- Zarówno DOSATRON, jak i preparat do dozowania, powinny być łatwo dostępne. Instalacja nie może w żadnym wypadku wiązać się z ryzykiem zanieczyszczenia lub skażenia.
- Zaleca się wyposażenie wszystkich przewodów wodociągowych w odpowiednie oznakowanie informujące, że woda zawiera pewne dodatki, z napisem: "UWAGA! Woda niezdatna do picia".

## 5 - KONSERWACJA

- Po zakończeniu prac, zaleca się zassać czystą wodę do dozownika.
- Coroczny przegląd techniczny zwiększy trwałość DOSATRONU. Raz do roku należy wymienić uszczelnienia części dozującej oraz przewód ssawny preparatu.

## 6 - SERWIS

- Niniejszy DOSATRON został podany próbom przed zapakowaniem.
- W razie potrzeby, można zamówić zestawy naprawcze oraz torebki z uszczelkami.
- Skontaktuj się z Twoim dystrybutorem lub z firmą DOSATRON w zakresie usług objętych serwisem posprzedażnym.



Rys. 1

### INSTALACJĘ NALEŻY WYKONAĆ BEZ ŻADNYCH NARZĘDZI

DOSATRON dostarczany jest w komplecie:

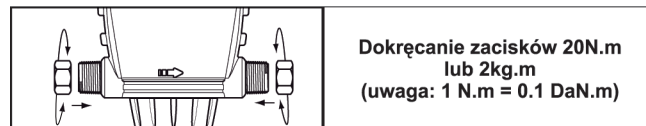
- ze ściennym uchwytem mocującym,
- z przewodem ssawnym z filtrem siatkowym

Uchwyt umożliwia zamocowanie DOSATRONu na ścianie.

Włożyć DOSATRON do ściennego uchwytem mocującego, odsuwając nieco ramiona uchwytem w taki sposób, aby 4 wpustki znajdujące się na głównym korpusie dozownika (Rys. 1-A) zaskoczyły w odpowiednie otwory w uchwycie mocującym (Rys. 1-B).

Przed podłączeniem urządzenia do sieci wodociągowej zdjąć zatyczki ochronne (Rys. 1-C) zamykające otwory DOSATRONu.

### ZALECENIA



Urządzenie można podłączyć do sieci wodociągowej giętkimi przewodami o średnicy wewnętrznej 20 mm, zamocowanymi za pomocą opasek zaciskowych i złączek obrotowych o  $\varnothing 20 \times 27$  mm [3/4"]. Należy upewnić się, że woda sypływa zgodnie z kierunkiem strzałek na korpusie dozownika.

W komplecie z DOSATRONem dostarczany jest przewód ssawny (który można skrócić w razie potrzeby), umożliwiającą użycie urządzenia z bardzo pojemnym zbiornikiem.

Przewód musi obowiązkowo posiadać filtr siatkowy oraz balast.

Podłączenie ww. przewodu zostało opisane w osobnym rozdziale.

UWAGA: Wysokość zasysania wynosi maksymalnie 4 metry [13 ft].

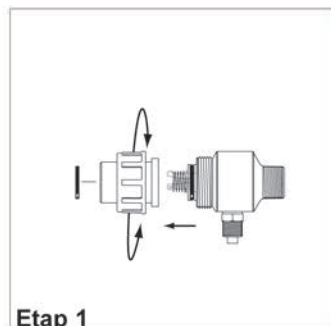
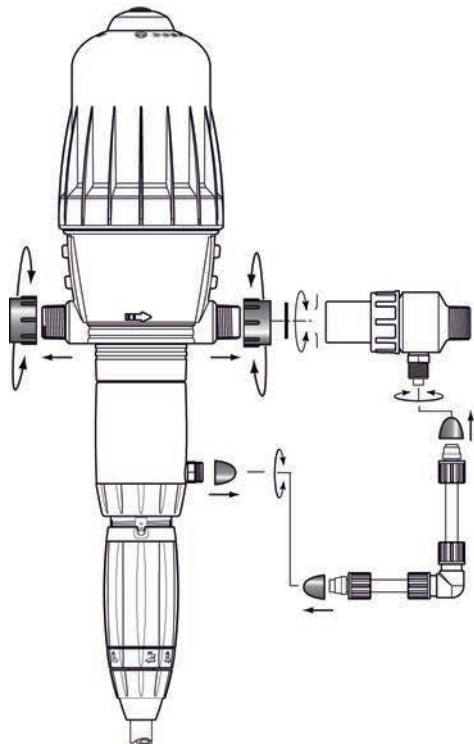
Podłączyć przewód wyposażony w filtr siatkowy i balast, a następnie zanurzyć w dozowanym roztworze.

### Podłączenie wtrysku bezpośredniego

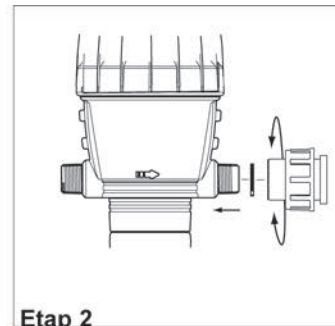
W przypadku modeli z Wtryskiem Bezpośrednim (IE) umożliwiającą pracę z pewnymi koncentratami korozyjnymi w pakiecie .

Zdjąć zatyczki ochronne zamykające otwory DOSATRONu i zestawu wtrysku bezpośredniego.

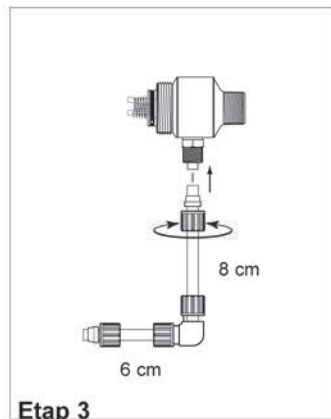
UWAGA: nie należy przykręcać elementów na siłę!



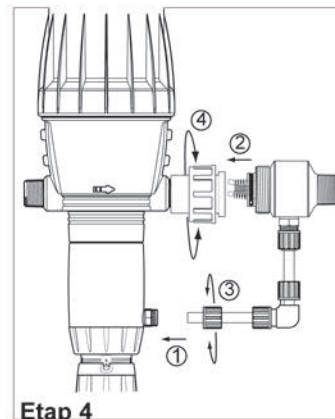
Etap 1



Etap 2



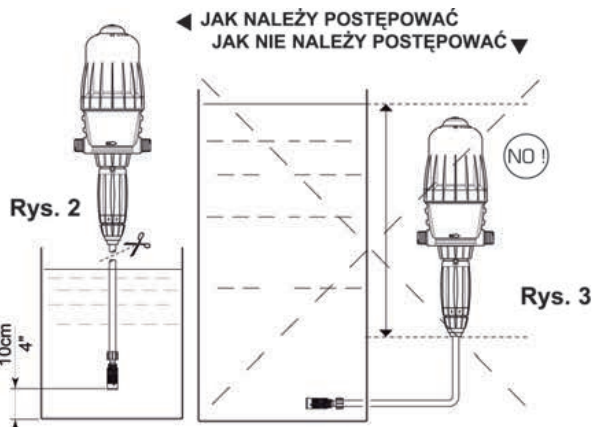
Etap 3



Etap 4

## INSTALACJA DOSATRONU (cd.)

**UWAGA!** Filtr siatkowy należy założyć ok. 10 cm [4"] od dna pojemnika, aby nie nastąpiło zassanie cząstek nierozpuszczalnych, co może uszkodzić korpus dozownika (Rys. 2).  
- Nie kłaść filtru siatkowego na podłogze



W żadnym przypadku poziom roztworu nie może znajdować się powyżej poziomu wlotu wody do DOSATRONU (należy unikać zapowietrzania) (Rys. 3).

## Krzywe straty ciśnienia

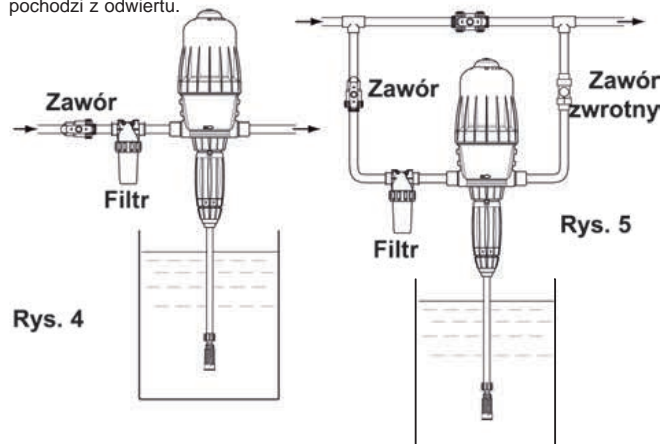
Dozowniki można montować bezpośrednio na sieci wodociągowej (Rys. 4) lub – zalecane rozwiązanie – na przewodzie obejściowym (Rys. 5). Jeśli natężenie przepływu jest wyższe od limitów DOSATRONU, p. NADMIERNE NATĘŻENIE PRZEPIŁYWU.

Aby zabezpieczyć DOSATRON przed przedczesnym zużyciem, zaleca się zamontowanie odpowiedniego filtra (np. 300 mesh - 60 mikronów w zależności od jakości wody) na dopływie do dozownika. Jest to niezbędne na wypadek, gdyby woda była zanieczyszczona, a w szczególności – gdy woda pochodzi z odwiertu.

Instalacja filtra jest nie tylko zalecana – jest to również warunek ważności gwarancji.

Montaż na przewodzie obejściowym umożliwia zasilanie instalacji w czystą wodę bez uruchamiania DOSATRONU, a także łatwy demontaż urządzenia.

**W przypadku instalacji w sieci wody pitnej należy przestrzegać obowiązujących w danym kraju norm i regulacji.**



**NADMIERNE NATĘŻENIE PRZEPIŁYWU** (info. wył. o char. orientacyjnym)  
Jeśli tłok DOSATRONU stukną więcej niż 46 razy, tzn. wykonuje ponad 23 cykli w 15 sekund\*, oznacza to, że dozownik osiągnął górną granicę natężenia przepływu. Chcąc uzyskać większe wartości przepływu, należy dobrać DOSATRON o wyższej wydajności.  
\*D3RE25IE = 30 uderzeń, 15 cykli

# Podłączenie Dosatronu do sieci

## ZA PIERWSZYM RAZEM

- Otworzyć nieznacznie dopływ wody.
- Wcisnąć przycisk spustu w górnej części klosza (Rys. 6).
- Zwolnić przycisk po uzyskaniu ciągłego strumyczka wody. (bez pęcherzyków powietrza).
- Otwierać stopniowo dopływ wody; następuje samo- wzbudzenie DOSATRONu.
- Odczekać, aż działanie urządzenia doprowadzi do zassania preparatu do części dozującej (co widać za sprawą przezroczystego przewodu).
- W trakcie pracy DOSATRON wydaje charakterystyczny podwójny metalowy stukot.



**UWAGA:** Czas wzbudzenia dozowanego roztworu jest funkcją natężenia przepływu, regulacji dozowania oraz długości przewodu zasysającego preparat. Przyspieszyć wzbudzenie można ustawiając dozowanie na maksymalną wartość.

Po wzbudzeniu roztworu sprowadzić ciśnienie do zera i ustawić żądaną wartość dozowania (p. § REGULOWANIE DOZOWANIA).

W swej górnej części DOSATRON może być wyposażony w funkcję by-pass (przewód obejściowy) (opcjonalnie):

- By-pass w położeniu ON – DOSATRON pracuje, a urządzenie zasysa preparat.
- By-pass w położeniu OFF – DOSATRON zatrzymuje się i nie zasysa preparatu.

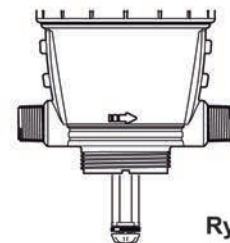


# Konserwacja

## ZALECENIA

1 - Przy stosowaniu w roztworach preparatów rozpuszczalnych w wodzie, wskazane jest okresowe wymontowanie całej części dozującej (patrz: § CZYSZCZENIE ZAWORU SSĄCEGO, § WYMIANA USZCZELEK DOZOWANIA).

Elementy części dozującej przepłukać dokładnie pod bieżącą wodą, pokryć smarem silikonowym wymagające tego uszczelki, a następnie z powrotem zamontować (Rys. 7).



Uszczelka

2 - Przed ponownym włączeniem DOSATRONu po dłuższym okresie przerwy należy wyjąć tłok napędzający i zanurzyć .

w letniej wodzie (< 40° C) na kilka godzin. Pozwala to usunąć z tłoka zasuszone osady.

## SPUSZCZANIE PŁYNU Z DOSATRONU

(przy zabezpieczeniu przed zamarzaniem)

- Zamknąć dopływ wody i sprowadzić ciśnienie do zera.
- Zdjąć część dozującą, p. § WYMIANA TŁOKA SILNIKA.
- Zdjąć klosz i wyjąć silniczek.
- Zdjąć złączki na wlocie i wylocie wody.
- Zdjąć główny element kopasu ze wspornika ściennego, a następnie spuścić płyn.
- Wyczyścić uszczelkę i zamontować korpus ponownie.

## KONWERSJA - miary międzynarodowe

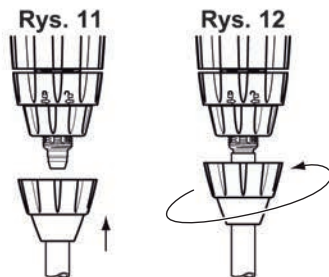
Zasada: Ustawienie na 1%  $\Rightarrow$  1/100 = część wagowa zagęszczonego preparatu na 100 części wagowych wody.

Np. : Ustawienie na 2 %  $\Rightarrow$  2/100 = części wagowe zagęszczonego preparatu na 100 części wagowych wody  
Stosunek  $\Rightarrow$  1/50.

## PODŁĄCZENIE PRZEWODU SSAWNEGO

Jeżeli przewód podłącza się do używanego już DOSATRONu, należy koniecznie zapoznać się z treścią rozdziału ŚRODKI OSTROŻNOŚCI.

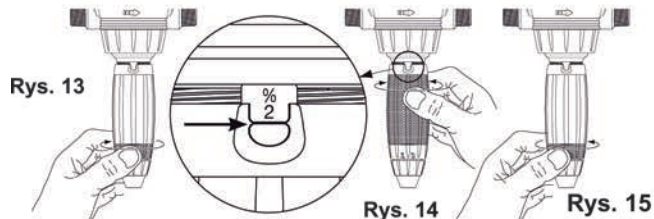
- Wykręcić nakrętkę (Rys. 11) w dolnej części elementu dozującego, a następnie wprowadzić przewód ssawny do nakrętki.
- Dosunąć przewód do końca na rowkowaną końcówkę i z powrotem ręcznie wkręcić nakrętkę 5 Rys. 11).



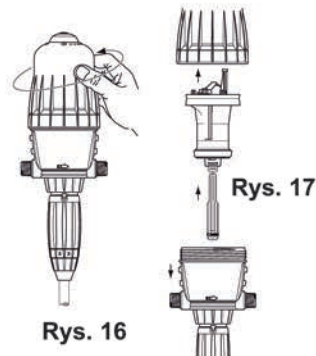
## REGULOWANIE WARTOŚCI DOZOWANIA (przy braku ciśnienia wody)

**UWAGA! Nie używać narzędzi!**  
**WARTOŚĆ DOZOWANIA NALEŻY USTAWIAĆ PRZY ZAMKNIĘTYM CIŚNIENIU WODY**

- Zamknąć dopływ wody i obniżyć ciśnienie do zera.
- Połuźnić pierścień ustalający (Rys. 13).
- Wkręcić lub wykręcić tuleję regulującą w celu ustawienia 2 ząbków podziałki na wybranej wartości dozowania (Rys. 14)
- Zaciśnąć pierścień ustalający (Rys. 15)

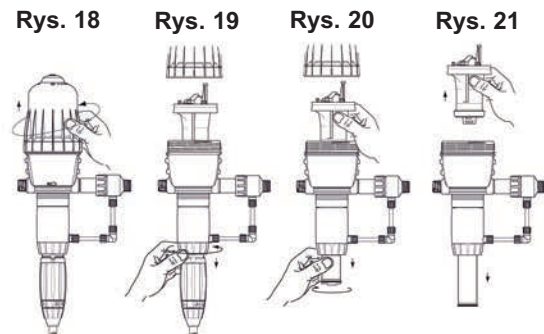


## WYMIANA TŁOKA SILNIKA (przy braku ciśnienia wody)



- Zamknąć dopływ wody i obniżyć ciśnienie do zera.
- Odkręcić ręcznie klosz (Rys. 16) i zdjąć.
- Wyjąć cały tłok silnika (Rys. 17), pociągając go w górę.
- Trzpień i tłok nurnika pociągane są w górę za tłokiem silnika.
- Wymienić i zamontować całość w kolejności odwrotnej do demontażu.
- Zamontować ponownie klosz, uważając, aby nie uszkodzić uszczelki, i dokręcić go ręcznie.

## WYMIANA TŁOKA SILNIKA D3RE25IE (przy braku ciśnienia wody)



- Zamknąć dopływ wody i obniżyć ciśnienie do zera
- Ręcznie wykręcić i zdjąć klosz (Rys.18).
- Odkręcić i zdjąć nakrętkę (Rys. 19) dolnej części korpusu.
- Przytrzymać tłok silnika i obrócić numik o ćwierć obrotu (Rys. 20)
- Zamontować nowy zespół w kolejności odwrotnej do demontażu.
- Nałożyć z powrotem klosz i wkręcić ręcznie, uważając, żeby nie uszkodzić uszczelki (Rys. 21).
- Zamontować ponownie zespół dozowania.



## WYMIANA USZCZELEK W CZĘŚCI DOZUJĄCEJ (przy braku ciśnienia wody)

Częstotliwość: Raz do roku.

**UWAGA!** Nie używać metalowych narzędzi czy sprzętu!

**ZALECENIE:** Przed wymontowaniem części dozującej, wskazane jest włączenie DOSATRONu i zassanie pewnej ilości czystej wody, aby przepłukać system wtryskiwania.

Eliminuje to również ryzyko kontaktu z resztkami preparatów, który mogłyby pozostać w środku.

W trakcie tego typu manipulacji należy nosić okulary ochronne i rękawice!

### SPOSÓB WYJMOWANIA USZCZELKI

Rys. 22 : Uchwycić silnie element i uszczelkę kciukiem oraz palcem wskazującym; odsunąć uszczelkę w drugą stronę, odkształcając ją.

Rys. 23 : Odształcać dalej, tak aby móc uchwycić wystającą część uszczelki, a następnie wyjąć ją z wyżłobienia.

Oczyścić miejsce osadzenia uszczelki bez używania narzędzi.

Założyć ponownie – ręcznie.

Bardzo ważne jest, aby nie skręcać uszczelki przy nakładaniu, gdyż nie będzie ona wówczas mogła gwarantować szczelności.

Rys. 22



Rys. 23

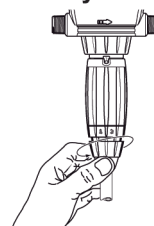


## WYMIANA USZCZELEK DOZOWANIA

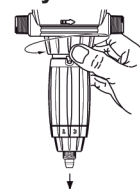
P. opisy poszczególnych modeli w końcowej części niniejszej instrukcji.

- Uszczelki należy wymieniać raz na rok.
- Należy zamknąć dopływ wody i obniżyć ciśnienie do zera.
- Wymontować przewód zasysający preparat (Rys. 24).
- Odkręcić nakrętkę podtrzymującą zespół dozowania (Rys. 25)
- Pociągnąć w dół i wyjąć część dozującą.
- Dokonać wymiany uszczelki, zaworu i rowkowanej końcówki.
- Zamontować z powrotem w kolejności odwrotnej do demontażu.

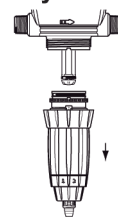
Rys. 24



Rys. 25



Rys. 26



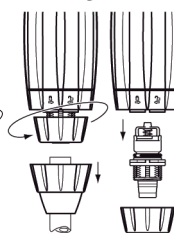
## CZYSZCZENIE I PONOWNY MONTAŻ ZAWÓRU SSAWNEGO

- Zamknąć dopływ wody i obniżyć ciśnienie do zera.
- Odkręcić nakrętkę i zdjąć przewód ssawny (Rys. 27).
- Odkręcić i zdjąć nakrętkę podtrzymującą zawór ssawny (Rys. 28), który należy wyjąć, dokładnie przepłukać czystą wodą wszystkie części.
- Zamontować je ponownie zgodnie z kolejnością i pozycją ukazaną na schemacie (Rys. 29)

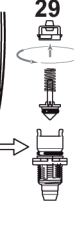
Rys. 27



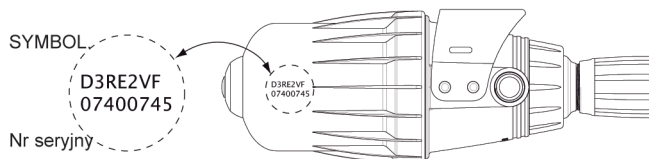
Rys. 28



Rys. 29



# Określenia / symbole



PRZYKŁAD	D3	T	RE/GL	2	IE	BP	V	AF	P	II
Rodzaj DOSATRONu										
Temperatura										
RE : Podlega regulacji GL : Green Line (fertygacja) [Zielony]										
Dozowanie (% lub wartość)										
IE= Wtrysk bezpośredni										
BP : Wbudowany by-pass										
V : Substancje lepkie (> 400 cPs)										
Uszczelka dozowania: AF = PH 7-14 VF = PH 1-7 K = mocne kwasy (>15%)										
Kolor : - = Niebieski [Polipropylen/PP] P = Biały [Polifluorek winylidenu/PVDF] R = Czerwony [Polipropylen/PP] V = Zielony [Polipropylen/PP] J = Żółty [Polipropylen/PP] O = Pomarańczowy [Polipropylen/PP]										
Inne rozszerzenia (prosimy o sprecyzowanie)										

# Ewentualne problemy

OBJAW	PRZYCZYNA	ROZWIĄZANIE
<b>Поршень двигателя</b>		
DOSATRON nie włącza się lub zatrzymuje się	Tłok silnika zablokowany	Uruchomić tłok silnika ręcznie
	Zapowietrzenie DOSATRONu	Usunąć powietrze za pomocą systemu odpowietrzającego
	Nadmierne natężenie przepływu	1. Zmniejszyć natężenie przepływu, włączyć ponownie dozownik 2. Sprawdzić obecność uszczelek zaworów sil
	Pęknięty tłok	Odesłać DOSATRON do dystrybutora
<b>Dozowanie</b>		
Odptyw z powrotem do zbiornika z preparatem	Zawór zasysający lub uszczelka zaworu zanieczyszczone zużyte lub ich brak	Oczyścić lub wymienić
Nie działa system zasysania preparatu	Tłok silnika zatrzymany	P. Tłok silnika
	Wlot powietrza na poziomie przewodu ssawnego	Sprawdzić przewod ssawny i prawidłowy zacisk nakrętek
	Przewód ssawny zatłoczony lub filtr siatkowy zanieczyszczony	Wyczyścić lub wymienić
	Uszczelka zaworu ssawnego zużyta, źle założona lub zabrudzona	Wyczyścić lub wymienić

OBJAW	PRZYCZYNA	ROZWIĄZANIE
<b>Dozowanie</b>		
Nie działa system zasysania preparatu (cd.)	Uszczelka numika źle założona, zabrudzona lub napęczniała	Wyczyścić lub wymienić
	Porysowany korpus dozownika	Wymienić
	Zapowietrzenie	1. Sprawdzić zacisk nakrętek części dozującej 2. Sprawdzić stan przewodu ssawnego
	Uszczelka zaworu ssącego zużyta lub zabrudzona	Wyczyścić lub wymienić
	Nadmierne natężenie przepływu (kawitacja)	Zmniejszyć natężenie przepływu
	Uszczelka numika zużyty	Wymienić
	Porysowany korpus dozownika	Wymienić
<b>Przecieki</b>		
Przecieki obok nakrętki pod korpusem pompy	Uszczelka dyfuzora uszkodzona, źle założona lub jej brak	Założyć prawidłowo lub wymienić
Przecieki między tuleją regulującą a pierścieniem blokującym	Uszczelka korpusu dozowania uszkodzona, źle założona lub jej brak	Założyć prawidłowo lub wymienić
Przecieki między korpusem a kłosem	Uszczelka kłosa uszkodzona, źle założona lub jej brak	Założyć prawidłowo oczyścić powierzchnię podparcia gniazda uszczelki lub wymienić

### DOSATRON INTERNATIONAL

**NIE PONOSI ŻADNEJ ODPOWIEDZIALNOŚCI W RAZIE UŻYTKOWANIA NIEZGODNEGO Z INSTRUKCJĄ OBSŁUGI.**

## Gwarancja

DOSATRON INTERNATIONAL S.A.S. zobowiązuje się wymienić każdą zamontowaną fabrycznie i uznaną za wadliwą część dozownika przez okres dwunastu miesięcy od daty zakupu przez pierwszego nabywcę.

Celem uzyskania wymiany gwarancyjnej należy wadliwe urządzenie lub jego część odesłać do producenta lub autoryzowanego dystrybutora wraz z dowodem pierwszego zakupu. Stwierdzenie wadliwości urządzenia lub jego części może nastąpić . po weryfikacji przez służby techniczne producenta lub dystrybutora.

Urządzenie należy przepłukać, aby usunąć resztki substancji . chemicznych, a następnie wysłać za opłatą pocztową do producenta lub dystrybutora; zostanie ono odesłane bezpłatnie po naprawie, o ile będzie ona objęta gwarancją.

Interwencje z tytułu gwarancji nie będą mogły skutkować przedłużeniem okresu gwarancji.

Niniejsza gwarancja ma zastosowanie wyłącznie do wad fabrycznych. Niniejsza gwarancja nie obejmuje wad wynikających z nieprawidłowej instalacji urządzenia, z posługiwania się nieodpowiednimi narzędziami, z nieprawidłowego montażu. lub konserwacji, z wypadku, do którego doszło w otoczeniu urządzenia, z

korozji spowodowanej przez działanie ciał obcych lub płynów wewnątrz lub w pobliżu urządzenia.

W przypadku dozowania substancji żrących, przed jakimkolwiek użyciem dozownika, należy skontaktować się z dostawcą celem potwierdzenia ich kompatybilności z urządzeniem.

Gwarancje nie obejmują uszczeltek (części zużywających się) ani szkód wyrządzonych przez zanieczyszczenia w wodzie, jak np. piasek.

Warunkiem ważności niniejszej gwarancji jest zamontowanie filtra . na dopływie do urządzenia (np. 300 mesh - 60 mikronów w zależności . od jakości wody).

DOSATRON INTERNATIONAL S.A.S. nie ponosi żadnej odpowiedzialności w przypadku użytkowania urządzenia w warunkach niezgodnych z wymaganiami . i dopuszczalnymi odchyleniami opisanymi w niniejszej instrukcji obsługi.

Nie istnieje żadna, formalna bądź nieformalna, gwarancja dotycząca innych produktów lub akcesoriów stosowanych wraz z urządzeniami firmy DOSATRON INTERNATIONAL S.A.S.

Skontaktuj się z dystrybutorem lub z firmą DOSATRON w zakresie usług objętych serwisem posprzedażnym.

## JAK MIERZYĆ NATĘŻENIE PRZEPŁYWU

### PROSTA METODA

DOSATRON SKŁADA SIĘ Z:



2 stuknięcia = 1 cykl pracy silnika = 1 pojemność skokowa silnika

Raz w położeniu górnym

Raz w położeniu dolnym

Rytm pracy silnika jest proporcjonalny do natężenia przepływu wody przez urządzenie.

#### ■ Wyliczenie natężenia przepływu wody w litrach/h =

$$\frac{\text{liczba stuknięć w ciągu 15 sekund}}{2} \times 4 \times 60 \times 0.53$$

2 stuknięcia = 1 cykl (2)

wyliczenie dla 1 min  
pojemność skokowa silnika w litrach

wyliczenie dla 1 godz

#### ■ Wyliczenie natężenia przepływu wody w GPM =

$$\frac{\text{liczba stuknięć w ciągu 15 sekund}}{2} \times 4 \times 0.53 \div 3.8$$

2 щелчка = 1 цикл (2)

wyliczenie dla 1 min  
konwersja litrów na galony

pojemność skokowa silnika w litrach

#### UWAGA:

Ta metoda nie może zastąpić pomiaru za pomocą przepływomierza. Jest to metoda wyłącznie orientacyjna.

## Português

Este documento não constitui um compromisso contratual e é apenas fornecido a título indicativo.

A sociedade DOSATRON INTERNACIONAL reserva-se o direito de modificar os seus aparelhos em qualquer momento.

© DOSATRON INTERNACIONAL S.A.S 2009

Acaba de adquirir um Doseador Proporcional DOSATRON.

Parabéns pela sua escolha. Este modelo foi elaborado graças a uma experiência de mais de 30 anos.

Os nossos engenheiros colocaram a série DOSATRON no topo do que podia ser a evolução técnica dos Doseadores Proporcionais Sem Electricidade.

A escolha dos materiais utilizados na sua fabricação é das mais minuciosas a fim de resistir às agressões químicas de todos ou pelo menos da maior parte dos produtos de dosagem à venda no mercado. Este DOSATRON vai revelar-se, no decorrer dos tempos, o mais fiel dos aliados.

Alguns cuidados dispensados regularmente garantirão um funcionamento sem qualquer avaria.

LEIA ATENTAMENTE ESTE MANUAL

ANTES DE PÔR O DOSEADOR EM FUNCIONAMENTO.

#### Importante!

A referência completa e o número de série do seu DOSATRON estão inscritos no cárter (corpo da bomba). Pedimos-lhe que registre este número na parte reservada abaixo e comunicado aquando de qualquer contacto ou pedido de informação ao seu vendedor.

Ref: .....

Nº de Série: .....

Data de Compra: .....

.....

## NOTAS

.....

.....

.....

.....

.....

.....

.....

.....

.....

.....

.....

.....

.....

.....

.....

.....

.....

.....

.....

.....

.....

.....

.....

## Índice

<b>INSTALAÇÃO</b>	<b>PÁGINA</b>
Precauções.....	219
Instalação do Dosatron.....	222
<b>Ligação da injeção externa.....</b>	<b>224</b>
Conselhos de instalação.....	227
<b>COLOCAÇÃO EM FUNCIONAMENTO</b>	
Primeira colocação em funcionamento .....	228
<b>MANUTENÇÃO</b>	
Recomendações.....	229
Esvaziamento do Dosatron.....	229
Conversões - medidas internacionais .....	230
Ligação do tubo de aspiração .....	230
Regulação da dosagem para modelos reguláveis .....	230
Mudança do êmbolo motor.....	231
Mudança das juntas de dosagem.....	231
<b>DESIGNAÇÃO/REFERÊNCIA.....</b>	<b>234</b>
 <b>INCIDENTES POSSÍVEIS .....</b>	<b>235</b>
 <b>GARANTIA.....</b>	<b>237</b>

## CARACTERÍSTICAS

	D 3 RE 3000 D 3GL3000	D3RE2 D3GL2
--	--------------------------	----------------

Caudal prático de funcionamento: .....  
(2) .....

Temperatura máxima de funcionamento: .....  
(2) .....

### Pressão de funcionamento:

bar	0.30 - 6	0.30 - 6
PSI	4.3 - 85	4.3 - 85

Dosagem regulável exteriormente:

%	0.03 - 0.3	0.2 - 2
rácio	1:3000 - 1:333	1:500 - 1:50

### Caudal de injeção do produto concentrado:

Mínimo - Máximo l/h	0.003 - 9	0.02 - 60
US Fl. oz/min.	0.0017	0.011
US GPM /max.	0.04	0.28

Ligação (NPT/BSP gás macho): .....

Cilindrada do motor hidráulico (cada 2 batidas do pistão): .....

**ATENÇÃO! O DOSATRON não está pré-regulado**

## VOLUME

Diâmetro: cm ["]	11.2 [4 7/16]	11.2 [4 7/16]
Altura total: cm ["]	53 [21]	48.5 [19 3/32]
Largura: cm ["]	16 [6 5/16]	16 [6 5/16]
Peso: ± kg [lbs]	1.6 [3.5]	1.7 [3.7]

**COMPOSIÇÃO DA EMBALAGEM:** 1 DOSATRON / 1 suporte de parede para o DOSATRON / 1 tubo de aspiração do produto concentrado / 1 filtro de aspiração / 1 tubo de injeção para modelos "IE" / 1 manual de utilização

D3RE5 D3GL5	D3RE10 D3GL10	D3RE25IE <sup>(2)</sup>
----------------	------------------	-------------------------

.....10 l/h min 3 m³/h máx [1/3 US Pint/min - 14 US GPM]

.....10 l/h min 2 m³/h máx [1/3 US Pint/min - 9 US GPM]

..... 40 °C [104 °F]

..... 40 °C [104 °F]

0.30 - 6 4.3 - 85	0.50 - 6 7 - 85	0.50 - 4 7 - 57
----------------------	--------------------	--------------------

0.5 - 5 1:200 - 1:2	1 - 10 1:100 - 1:10	5 - 25 1:20 - 1:4
------------------------	------------------------	----------------------

0.05 - 150 0.028 0.7	0.1 - 300 0.056 1.4	0.5 - 500 0.2818 2.2
----------------------------	---------------------------	----------------------------

..... Ø 20x27 mm [3/4"]

..... cerca de 0,53 l [0,14 Galões EUA]

ver capítulo REGULAÇÃO DA DOSAGEM

11.2 [4 7/16]	11.2 [4 7/16]	11.2 [4 7/16]
53.8 [21 3/16]	53.8 [21 3/16]	66 [26 1/8]
16 [6 5/16]	16 [6 5/16]	16 [6 5/16]
1.8 [3.9]	2 [4.4]	4 [8.8]

## DIMENSÕES DA EMBALAGEM:

55.2 x 16.5 x 14.5 cm [21 7/8" x 6 5/8" x 5 3/4"]

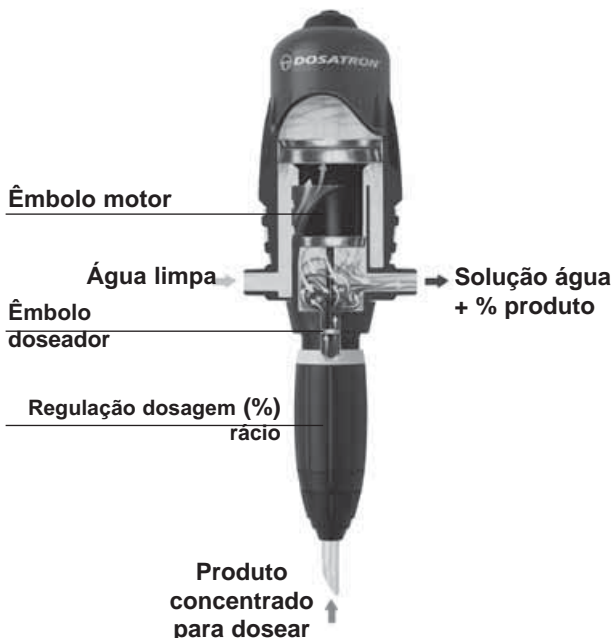
**PESO DA EMBALAGEM:** Cerca de 2 - 4 kg [~ 4.4 - 8.8 US lbs]

# Preciso, simples e fiável

Uma tecnologia única que integra todas as funções de dosagem

Instalado no circuito de água, o DOSATRON utiliza a pressão da água como única força motriz. Assim accionado, ele aspira o produto concentrado, dosando-o na percentagem desejada e misturando-o, em seguida, com a água motriz. A solução realizada é então enviada para a rede.

A dose de produto injectado é sempre proporcional ao volume da água que atravessa o DOSATRON, quaisquer que sejam as variações de caudal ou de pressão da rede.



# Instalação

## PRECAUÇÕES

### 1 - GENERALIDADES

- Quando se conecta um DOSATRON, quer seja à rede de água pública ou a um ponto de água particular, é imperativo respeitar as normas de protecção e de desconexão. A DOSATRON recomenda um dispositivo de desconexão para evitar a contaminação da alimentação de água.
- Ao ligar o Dosatron à rede de água, confirmar que a água passa no sentido indicado pelas setas no aparelho.
- Caso a instalação seja mais alta que o próprio DOSATRON, é possível um risco de retorno de água e de produto no DOSATRON; é aconselhável instalar uma válvula anti-retorno a jusante do aparelho.
- Nas instalações onde existe um risco de sifonagem, é aconselhável colocar uma válvula anti-sifão a jusante do doseador.
- Não instalar o DOSATRON por cima de um recipiente de ácido ou de produto agressivo, afastar o bidão e protegê-lo, com uma tampa, das eventuais emanações de produtos.
- Manter o DOSATRON afastado das fontes de calor importante e no Inverno protegê-lo do gelo.
- Não instalar o DOSATRON no

circuito de aspiração da bomba motora (sifonagem).

- Para assegurar a precisão da dosagem, a substituição anual das juntas da parte de dosagem fica sob a responsabilidade única do utilizador.
- O ajuste da dosagem do Dosatron é da responsabilidade exclusiva do utilizador. Este deve respeitar rigorosamente as recomendações do fabricante dos produtos químicos.

### ⚠ AVISO

Durante a instalação, uso e manutenção da bomba doseadora hidromotriz DOSATRON, respeite as instruções de segurança: utilize ferramentas adequadas, vestuário de protecção e óculos de segurança quando trabalha com o material e procede à instalação, de forma a assegurar o funcionamento sem riscos.

### 1 – GENERALIDADES (cont.)

Siga as instruções deste manual e tome as medidas de segurança adequadas tendo em conta a natureza do líquido aspirado e a temperatura da água. Seja extremamente cauteloso na presença de substâncias perigosas (corrosivas, tóxicas, dissolventes, ácidas, cáusticas, inflamáveis, etc.).

### 1 - GENERALIDADES (cont.)

- Para a dosagem destas substâncias, agradecemos que consulte o seu vendedor antes de qualquer utilização de forma a confirmar a compatibilidade com o doseador.

Aquando da instalação do Dosatron numa rede de água quente (60°C/140°F), é necessário um doseador com a opção "T".

Esta temperatura superior aumenta o risco e o perigo das substâncias citadas acima. É fortemente recomendado equipar o doseador, assim como o conjunto da instalação de água quente, com indicações sinalizando o risco e respeitar a legislação em vigor.

**⚠ ATENÇÃO!** O pessoal encarregado da instalação, utilização e manutenção deste material deverá conhecer perfeitamente o conteúdo deste manual.

- Certificar-se de que o débito e a pressão da água da instalação obedecem às características do DOSATRON.

- O ajuste da dosagem deve ser efectuado sem pressão. Fechar a chegada de água e baixar a pressão a zero.

- O utilizador será o único responsável da escolha correcta dos ajustes do DOSATRON para obter a dosagem desejada.

- Uma entrada de ar, uma impureza ou um ataque químico da junta pode

interromper o bom funcionamento da dosagem. É aconselhável verificar periodicamente se o produto concentrado a dosear é aspirado correctamente no DOSATRON.

- Substituir o tubo de aspiração do DOSATRON logo que parecer deteriorado pelo concentrado doseado.

- No fim da utilização, pôr o sistema fora de pressão (recomendado).

- A lavagem dos DOSATRON é imperativa:

. em cada mudança de produto,  
. antes de cada manipulação,  
para evitar qualquer contacto com produtos agressivos.

- Todas as montagens e apertos devem ser feitos sem ferramenta e manualmente.

### 2 - ÁGUAS CARREGADAS

- No caso de água muito carregada, instalar imperativamente, a montante do DOSATRON, um filtro com crivo (ex.: 300 mesh - 60 micrones conforme a qualidade da água). Se este filtro não for instalado, as partículas abrasivas provocarão o desgaste prematuro do DOSATRON.

### 3 - GOLPES DE ARIETE / EXCESSO DE DÉBITO

- Para as explorações sujeitas aos golpes de ariete, é necessário instalar um dispositivo anti-ariete (sistema de regulação pressão / débito).

- Para as instalações automatizadas, utilizar de preferência electroválvulas com abertura e fecho lentos.

- Quando um DOSATRON alimentar vários sectores, accionar as electroválvulas em simultâneo (fechar um sector e abrir outro sector ao mesmo tempo).

### 4 - LOCALIZAÇÃO DA INSTALAÇÃO

- O DOSATRON e o produto a dosear devem ser acessíveis. A instalação nunca deve representar um risco de poluição ou de contaminação.

- É aconselhável equipar todas as canalizações de água com uma marcação indicando que a água contém aditivos e colocar a menção:

**⚠ «ATENÇÃO! Água Não Potável».**

### 5 - MANUTENÇÃO

- Depois da utilização, é aconselhável fazer aspirar água limpa (1/4 litro [8 1/2 US Fl.oz].

- Uma manutenção anual optimizará a vida útil do DOSATRON. Substituir todos os anos as juntas de dosagem e o tubo de aspiração de produto.

### 6 - SERVIÇO

- Este DOSATRON foi testado antes de ser embalado.

- Encontram-se disponíveis subconjuntos de reparação e bolsas de juntas.

- Não hesitar em contactar o distribuidor ou a DOSATRON para qualquer serviço pós-venda.



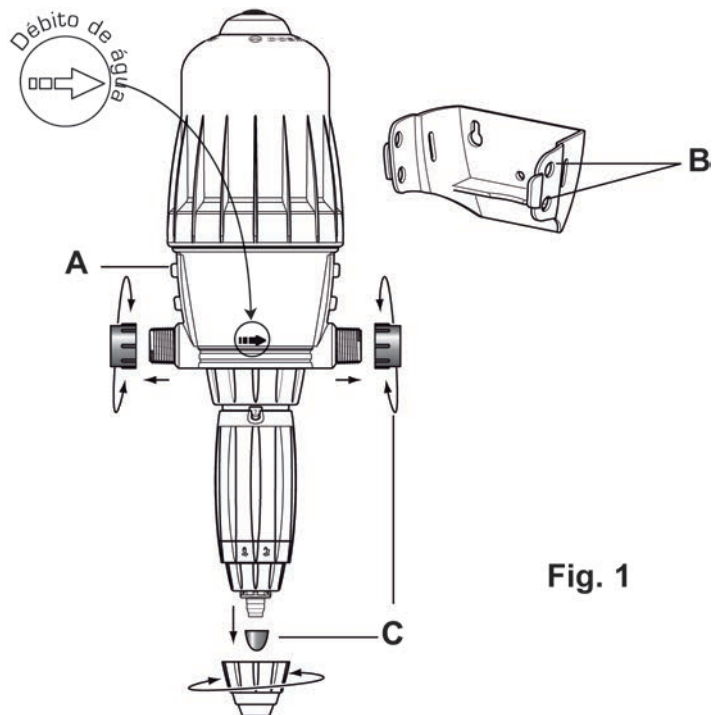


Fig. 1

## A INSTALAÇÃO DEVERÁ SER EFECTUADA SEM FERRAMENTAS

O DOSATRON é fornecido com :

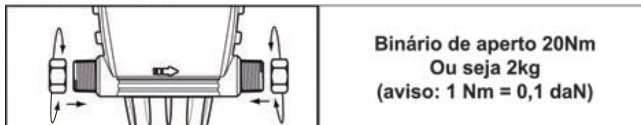
- suporte de parede,
- tubo de aspiração com filtro de aspiração.

O suporte permite a fixação do DOSATRON na parede.

Introduzir o DOSATRON no suporte afastando ligeiramente os dois lados do suporte para encaixar corretamente os 4 pinos do corpo principal (Fig. 1-A) nos buracos correspondentes do suporte (Fig. 1-B).

Retire as tampas de protecção (Fig. 1-C) que fecham os orifícios do seu DOSATRON antes de o ligar à rede de água.

## RECOMENDAÇÕES



A ligação do aparelho à rede água pode ser feita com tubos flexíveis de 20 mm de diâmetro interior fixados com braçadeiras e uniões rotativas Ø 20 x 27 mm [3/4"]. Certifique-se de que a água corre no sentido das setas que é indicado no seu aparelho.

O DOSATRON é fornecido com um tubo de aspiração (a encurtar se necessário) que permite a sua utilização com um recipiente de grande capacidade.

Este tubo deve estar obrigatoriamente equipado com o filtro e o lastro. Para a instalação deste tubo, ver o capítulo correspondente.

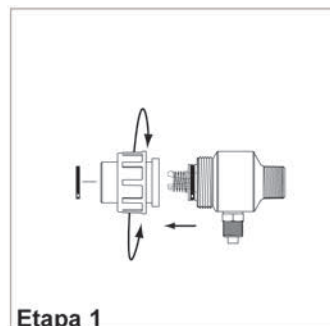
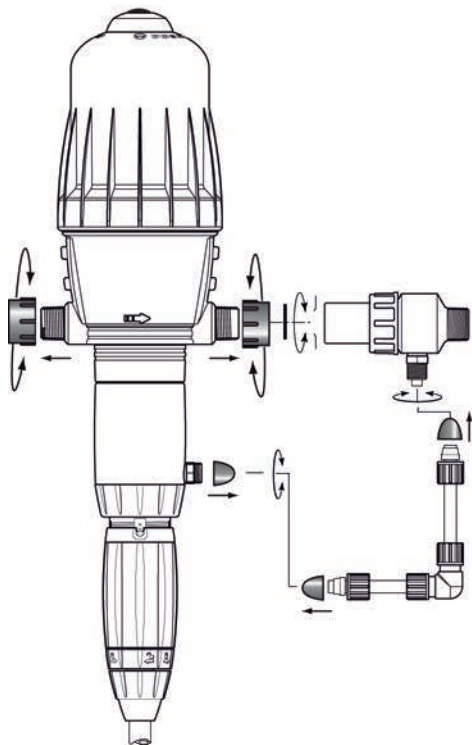
NOTA : A altura de aspiração é de 4 metros no máximo [13 ft].

Ligar o tubo equipado com o filtro e o lastro, e mergulhá-lo na solução a dosear.

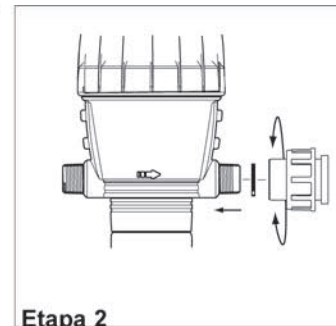
## Ligação da injeção externa (IE)

Para os modelos de Injeção Externa (IE) que permitem trabalhar com determinados concentrados corro-sivos, o Dosatron também vem equipado com uma vara de injeção externa. Retire as tampas de protecção que fecham os orifícios do seu DOSATRON e do seu conjunto de injeção externa

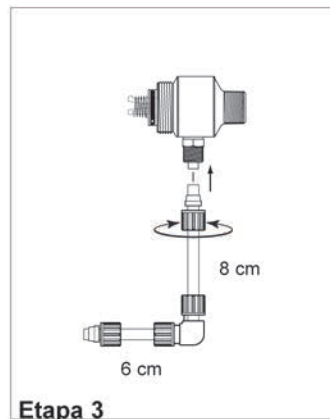
ATENÇÃO, não force o aperto dos elementos!



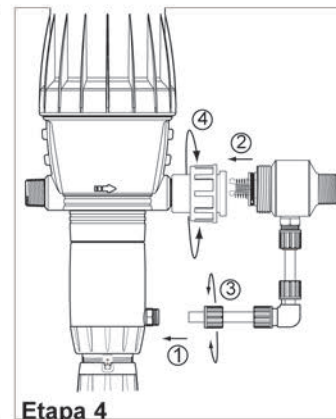
**Etapa 1**



**Etapa 2**



**Etapa 3**

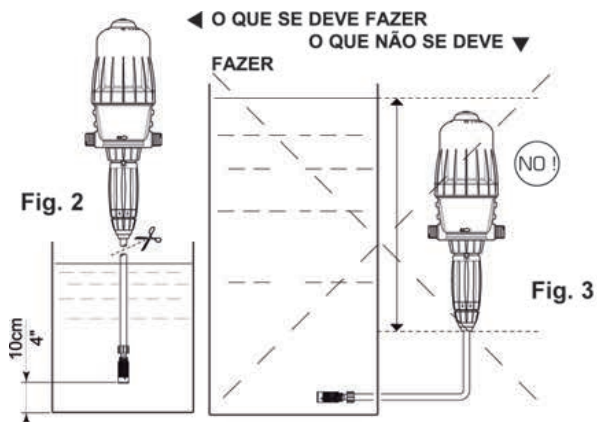


**Etapa 4**

## INSTALAÇÃO DO DOSATRON (cont.)

**ATENÇÃO!** Deixar o filtro a cerca de 10 cm [4"] do fundo do recipiente contendo a solução de modo a evitar a aspiração de partículas não solúveis que podem danificar o corpo doseador (Fig. 2).

- Não pisar o filtro no chão.



O nível da solução nunca deverá estar acima da entrada de água no DOSATRON (de forma a evitar a sifonagem). (Fig. 3).

## CONSELHOS DE INSTALAÇÃO

Na canalização de água, as montagens podem ser feitas em linha (Fig. 4), em derivação recomendada (Fig. 5). Se o caudal for superior aos limites do DOSATRON, ver CAUDAL EXCESSIVO.

A fim de preservar a longevidade do DOSATRON, aconselha-se a instalação de um filtro (ex.: malha 300 - 60 microns de acordo com a qualidade da sua água) a montante deste. Esta precaução é indispensável quando a água está carregada de impurezas ou partículas, sobretudo se a água vem de um poço. O filtro é aconselhado e necessário

para que a garantia seja válida.

A montagem em derivação permite a alimentação da instalação com água limpa sem fazer funcionar o DOSATRON e permite a sua fácil desmontagem.

**Para qualquer instalação na rede de água potável, respeite as normas e regulamentações em vigor no seu país.**

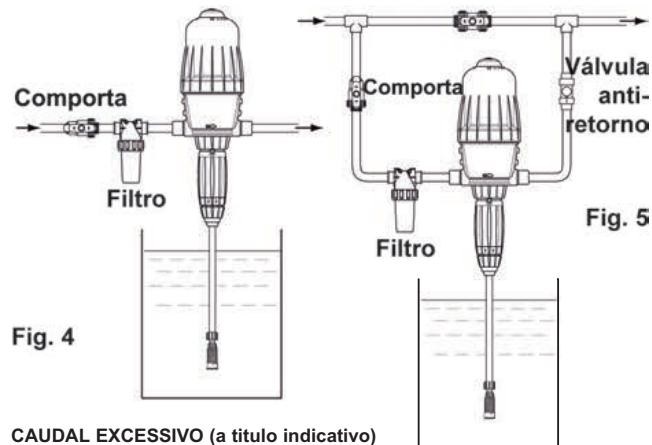


Fig. 4

Fig. 5

**CAUDAL EXCESSIVO** (a título indicativo)

Se o DOSATRON fizer mais de 46 batidas, ou seja 23 ciclos em 15 segundos\*, isto significa que atingiu sua capacidade máxima de caudal superior. Para ir além deste número, escolha um DOSATRON com capacidade de caudal de água superior.

\*D3RE25IE = 30 batidas, 15 ciclos

# Colocação em funcionamento do Dosatron

## PRIMEIRA COLOCAÇÃO EM FUNCIONAMENTO

- Abrir ligeiramente a entrada da água.
- Pressionar o botão de purga de ar no topo da campânula (Fig. 6).
- Assim que a água começar a escorrer continuamente em torno do botão (sem bolhas de ar), largar este último.
- Abrir progressivamente a entrada da água, o DOSAT RON arranca automaticamente.
- Deixá-lo funcionar até que o produto a dosar suba na parte de dosagem (visualização através do tubo transparente).
- O DOSAT RON emite um "clac clac" característico do seu funcionamento.



NOTA: O tempo de escorvamento da solução doseada depende do caudal, da regulação da dosagem e do comprimento do tubo de aspiração do produto.

Para acelerar o escorvamento, regular a dosagem ao máximo.

Uma vez realizado o escorvamento, baixar a pressão a zero e regular a dosagem no valor desejado (ver § REGULAÇÃO DA DOSAGEM).

O DOSAT RON pode ser equipado, na sua parte superior, com uma função de derivação (material opcional):

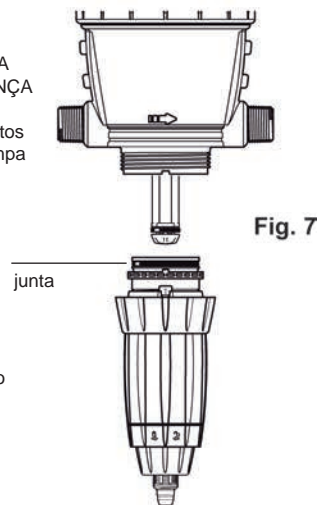
- Derivação na posição ON, o DOSATRON funciona e o produto é aspirado.
- Derivação na posição OFF, o DOSATRON está parado e não aspira o produto.



# Manutenção

## RECOMENDAÇÕES

1 - Quando utiliza produtos solúveis postos em solução, é aconselhado desmontar periodicamente toda a parte de dosagem (ver: § LIMPEZA DA VALVULA DE ASPIRAÇÃO, § MUDANÇA DAS JUNTAS DE DOSA GEM). Enxaguar abundantemente os elementos do conjunto de dosagem com água limpa e voltar a montá-los depois de ter lubrificado previamente a junta indicada com um lubrificante à base de silicone (Fig. 7).



2 - Antes de voltar a utilizar o DOSATRON, no início do período de utilização, tirar o êmbolo motor e mergulhá-lo em água morna (< 40° C) durante algumas horas. Esta operação permite eliminar os depósitos que secaram no êmbolo motor.

## ESVAZIAMENTO DO DOSATRON

(quando for necessário retirá-lo da instalação para o proteger do congelamento)

- Fechar a entrada da água e retirar toda a pressão.
- Tirar o conjunto de dosagem, ver § MUDANÇA DO ÊMBOLO MOTOR
- Tirar a campânula e o motor.
- Desligar as uniões na entrada e na saída da água.
- E svaziar o corpo principal depois de o retirar do suporte de parede.
- Limpar a junta de estancamento antes de proceder à remontagem (Fig. 8-N).

## CONVERSÕES – Medidas internacionais

Princípio: Regulação a 1%  $\Rightarrow$  1/100 = 1 volume de produto concentrado por 100 volumes de água.

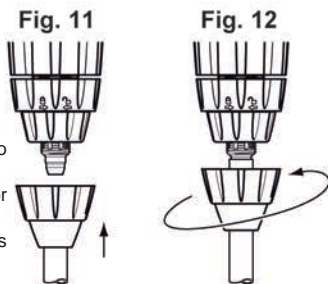
Ex.: Regulação a 2%  $\Rightarrow$  2/100 = 2 volumes de produto concentrado por 100 volumes de água.

Relação  $\Rightarrow$  1/50.

## LIGAÇÃO DO TUBO DE ASPIRAÇÃO

No caso de uma ligação a um DOSATRON já utilizado, consultar obrigatoriamente o capítulo PRECAUÇÕES.

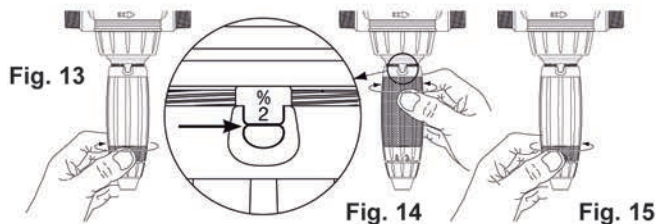
- Desenroscar a porca (Fig. 11) situada por baixo do conjunto de dosagem e enfiar o tubo de aspiração através desta.
- Empurrar o tubo até ao fim no adaptador estriado e apertar a porca à mão.
- Operação idêntica para opção produtos viscosos (Fig. 12).



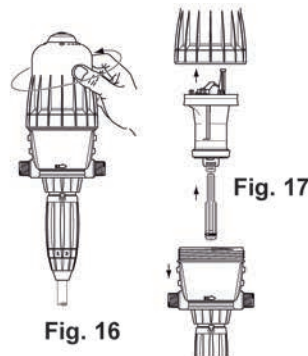
## REGULAÇÃO DA DOSAGEM (sem pressão)

**ATENÇÃO! Não utilizar ferramentas A REGULAÇÃO DEVERÁ SER EFECTUADA SEM QUE HAJA PRESSÃO NO DOSATRON.**

- Fechar a entrada de água e baixar a pressão a zero.
- Desapertar o anel de bloqueio (Fig. 13).
- Enroscar ou desenroscar a boquilha de regulação para fazer corresponder as 2 pontas do ilhó de visualização com a marca de dosagem seleccionada (Fig. 14).
- Voltar a enroscar o anel de bloqueio (Fig. 15).

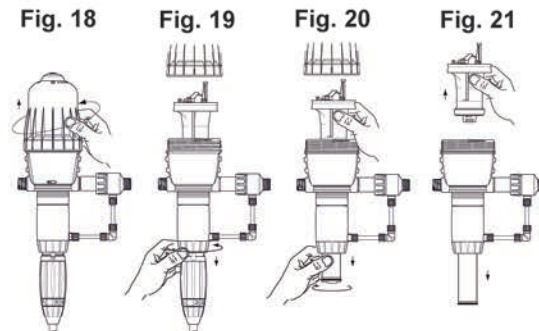


## MUDANÇA DO ÊMBOLO MOTOR (sem pressão)



- Fechar a entrada de água e baixar a pressão a zero.
- Desenroscar a campânula manualmente (Fig. 16) e retirá-la.
- Tirar o conjunto êmbolo motor (Fig. 17) puxando para cima.
- A haste e o êmbolo mergulhador são puxados para cima juntamente com o êmbolo motor.
- Mudar e montar novamente o conjunto na ordem inversa à desmontagem.
- Montar novamente a campânula com cuidado para não danificar a junta e enroscá-la à mão.

## MUDANÇA DO ÊMBOLO MOTOR D3RE25IE (sem pressão)



- Fechar a entrada de água e baixar a pressão a zero.
- Desenroscar a campânula (Fig. 18) e retirar o tubo de aspiração.
- Desenroscar a porca situada por baixo (Fig. 19) e retirá-la.
- Segurar no êmbolo motor e rodar o mergulhador um quarto de volta (Fig. 20)
- E enxugar abundantemente as diferentes partes com água limpa e montá-las de novo (Fig. 21).
- Montar novamente a válvula (Fig. 21) no corpo doseador (Fig. 21), empurrá-la até ao fundo.
- Montar novamente o subconjunto de dosagem.

## MUDANÇA DAS JUNTAS DO CONJUNTO DE DOSAGEM (sem pressão)

Periodicidade: Uma vez por ano.

**ATENÇÃO!** Não utilizar ferramenta ou utensílio metálico.

**CONSELHO:** Antes de qualquer desmontagem do conjunto de dosagem, aconselhamos que ponha o DOSATRON a funcionar, aspirando a água limpa a fim de lavar o sistema de injeção. Isto evita qualquer risco de contacto com produtos que podem encontrar-se na parte dosagem.

Utilizar óculos e luvas de protecção durante todas as intervenções deste tipo!

### MÉTODO PARA RETIRAR UMA JUNTA

Fig. 22 : Entre o polegar e o indicador, apertar a peça e a junta; empurrar esta última para o lado oposto para a deformar.

Fig. 23 : Acentuar a deformação para poder agarrar a parte da junta que sobressai e retirá-la do seu encaixe.

Limpar o alojamento da junta sem ferramentas.

A remontagem deverá ser feita à mão.

É muito importante que a junta, uma vez colocada no lugar, não esteja torcida a fim de manter o estancamento.

Fig. 22



Fig. 23



## MUDANÇA DAS JUNTAS DE DOSAGEM (anéis o'ring)

Ver esquemas dos diferentes modelos no final deste manual

- Mudar as juntas de dosagem uma vez por ano.
- Fechar a entrada da água e baixar a pressão a zero.
- Desmontar o tubo de aspiração de produto (Fig. 24).
- Desenroscar a porca de suporte do subconjunto de dosagem (Fig. 25).
- Puxar para baixo para retirar o conjunto de dosagem (Fig. 26).
- Efectuar a mudança das juntas, da válvula e da haste estriada.
- Montar novamente na ordem inversa da desmontagem.

Fig. 24

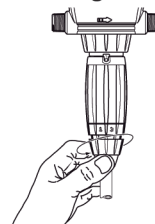


Fig. 25

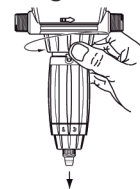
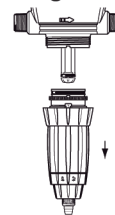


Fig. 26



## LIMPEZA E MONTAGEM DA VÁLVULA DE ASPIRAÇÃO

- Fechar a entrada de água e baixar a pressão a zero.
- Desenroscar a porca e retirar o tubo de aspiração (Fig. 27).
- Desenroscar e retirar a porca de apoio da válvula de aspiração (Fig. 28), desmontar esta última e, em seguida, enxaguar as diferentes partes com água limpa.
- Colocá-las novamente no sítio respeitando a ordem e a posição indicadas no esquema (Fig. 29).

Fig. 27



Fig. 28

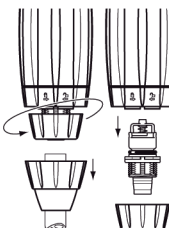


Fig. 29

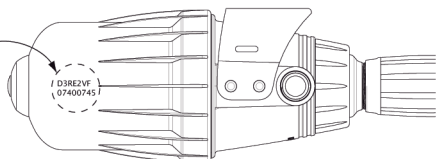


# Designação / referência

REF.

D3RE2VF  
07400745

Nº Série



REF. : .....	Nº Série : .....
EXEMPLO	D3 T RE/GL 2 IE BP V AF P II
Tipo de DOSATRON	
Temperatura	
RE : Regulável GL : Green Line (rega fertilizante) [Verde]	
Dosagem (% ou rácio)	
IE= Injecção externa	
BP : Derivação integrada	
V : Produtos Viscosos (> 400 cPs)	
Juntas de Dosagem: AF = PH 7-14 VF = PH 1-7 K = ácidos fortes (>15%)	
Cor: - = Azul P = Branco R = Vermelho V = Verde J = Amarelo O = Laranja	
Outras extensões (a mencionar)	

# Incidentes possíveis

SINTOMA	CAUSA	SOLUÇÃO
<b>Êmbolo motor</b>		
O DOSATRON não arranca ou pára	Êmbolo motor bloqueado	Reiniciar o êmbolo motor accionando-o manualmente
	Presença de ar no DOSATRONE	Evacuar o ar com purga
	Caudal excessivo	1. Reduzir o caudal, reiniciar o funcionamento 2. Verificar a presença das juntas das válvulas do motor
	Êmbolo motor partido	Devolver o DOSATRON ao seu distribuidor.
<b>Dosagem</b>		
Refluxo no recipiente de produto	Válvula de aspiração ou junta de válvula suja deteriorada ou ausente	Limpá-la ou substituí-la
Produto não aspirado	O êmbolo motor está parado	Ver Êmbolo Motor
	Entrada de ar ao nível do tubo de aspiração	Verificar o tubo de aspiração e o aperto das porcas
	Tubo de aspiração obstruído ou filtro colmatado	Limpá-la ou substituí-la
	Junta da válvula de aspiração deteriorada mal montada ou suja	Limpá-la ou substituí-la

SINTOMA	CAUSA	SOLUÇÃO
<b>Dosagem</b>		
Produto não aspirado (cont.)	Junta do mergulhador mal montada, suja ou dilatada	Limpá-la ou substituí-la
	Corpo doseador riscado	Limpá-la
Dosagem insuficiente	Entrada de ar	1. Verificar o aperto das porcas do conjunto de dosagem 2. Verificar o estado do tubo de aspiração
	Junta da válvula de aspiração deterio	Limpá-la ou substituí-la
	Caudal excessivo (cavitação)	Reduzir o caudal
	Junta de mergulhador deteriorada	Substituí-la
	Corpo doseador riscado	Substituí-lo
<b>Fugas</b>		
Fugas perto da anilha de fixação por baixo do corpo da bomba	Junta da camisa, danificada, mal posicionada ou ausente	Posicioná-la correctamente ou substituí-la
Fugas entre a boquilha de regulação e a anilha de bloqueio	Junta do corpo do doseador danificada, mal colocada ou ausente	Posicioná-la correctamente ou substituí-la
Fugas entre o corpo e campânula	Junta da campânula, danificada, mal montada ou ausente	Posicioná-la correctamente, limpar da o alojamento da junta ou substituí-la

**DOSATRON INTERNATIONAL  
NÃO SE RESPONSABILIZA POR QUALQUER UTILIZAÇÃO  
NÃO CONFORME AO MANUAL DE UTILIZAÇÃO.**

## Garantia

DOSATRON INTERNATIONAL S.A.S. compromete-se a substituir qualquer peça considerada defeituosa de origem durante um período de doze meses a partir da data de compra feita pelo comprador inicial.

Para obter a substituição sob garantia, o aparelho ou a peça isolada deverão ser enviados com a prova de compra inicial ao fabricante ou ao distribuidor autorizado. A verificação do defeito será efectuada pelos serviços técnicos do fabricante ou do distribuidor.

O aparelho deve ser enxaguado para retirar todo resíduo de produto químico e enviado ao fabricante ou ao distribuidor em porte pago, ele será devolvido gratuitamente depois da reparação caso esta esteja dentro da garantia.

As intervenções realizadas sob garantia não darão direito a prolongar a sua duração. Esta garantia só se aplica aos defeitos de fabrico.

Esta garantia não cobre os defeitos constatados provenientes de uma instalação anormal do aparelho, da utilização de ferramentas não apropriadas, de um defeito de instalação ou de manutenção, de catástrofes naturais, nem os defeitos causados por

corrosão devido a corpos estranhos ou por líquidos encontrados dentro ou nas proximidades do aparelho.

Para dosagem de produtos agressivos, agradecemos que consulte o seu vendedor antes de qualquer utilização de forma a confirmar a compatibilidade com o doseador.

As garantias não incluem as juntas (peças de desgaste) nem os danos causados por impurezas da água, como por exemplo a areia. Deverá instalar-se um filtro (ex.: malha 300 - 60 microns ou inferior) a montante do aparelho, para que a garantia seja validada.

A DOSATRON INTERNATIONAL S.A.S. declina qualquer responsabilidade se o aparelho for utilizado em condições não conformes com as prescrições e tolerâncias do manual de utilização.

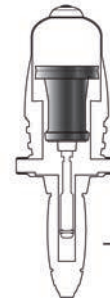
Não há garantia explícita ou implícita relativa a outros produtos ou acessórios utilizados com os aparelhos da DOSATRON INTE RNAT IONAL S.A.S. Não hesite em contactar o seu distribuidor ou a Dosatron para todos os serviços pós-venda.



## CONHECER O SEU CAUDAL

### UM MÉTODO SIMPLES

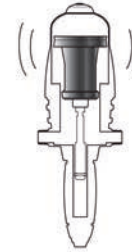
O DOSAT RON É CONSTITUÍDO POR:



Um motor hidráulico volumétrico com um êmbolo que movimenta:

Um êmbolo de dosagem.

No seu movimento de vai e vem, o êmbolo motor bate:



2 batidas = 1 ciclo de motor = 1 cilindrada motora



1 vez em posição alta

1 vez em posição baixa

A cadência do motor é proporcional ao caudal de água que passa pelo aparelho.

#### ■ Cálculo do caudal de água em litros/h =

$$\frac{\text{Número de batidas em 15 segundos} \times 4 \times 60 \times 0.53}{2}$$

2 batidas = 1 ciclo (2)

cálculo para 1 minuto  
Cilindrada do motor em litros

cálculo para 1 minuto

#### ■ Cálculo do caudal de água em gal/min (GPM) =

$$\frac{\text{Número de batidas em 15 segundos} \times 4 \times 0.53}{3.8}$$

2 batidas = 1 ciclo (2)

cálculo para 1 minuto  
conversão de litros em galões

Cilindrada do motor em litros

#### NOTA:

Este método de cálculo não substitui um medidor de caudal. É fornecido apenas a título informativo.

**Annexes**

**Enclosure**

**Anhang**

**Anejos**

**Allegati**

**Bijvoegsel**

**Приложения**

**Załączniki**

**Anexos**



**Courbes / Curves**

**Diagramm / Curva**

**Curvas / Grafiek**

**Кривые / Krzywe**

**Gráficos**

**240.....**

**Éclatés / Parts diagram**

**Schemata / Schema**

**Esquemas / Onderdelen**

**schemas**

**Схемы / Schematy**

**Esquemas**

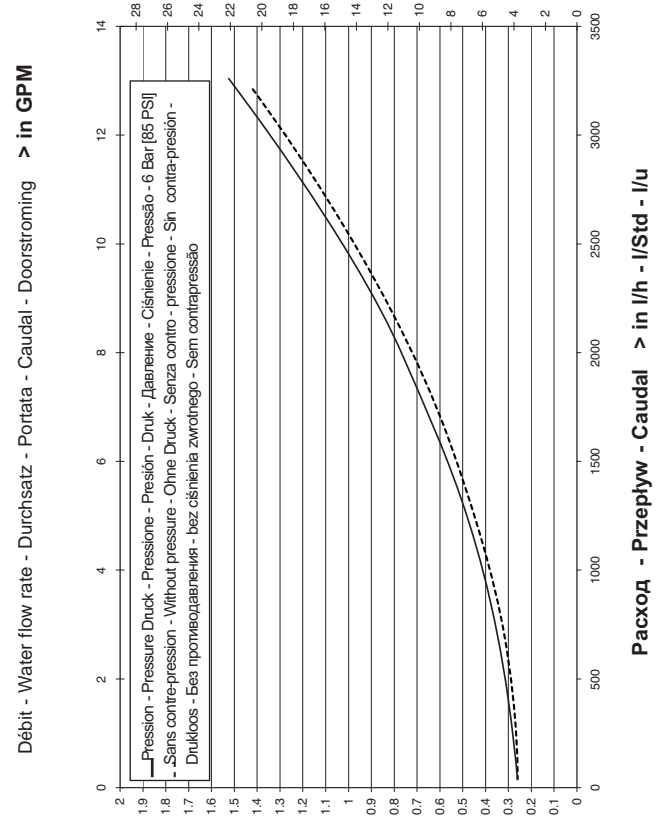
**253.....**

Pertes de charge  
 Pressure loss  
 Druckverlust  
 Perdite di carico  
 Perdidas de carga  
 Drukverlies  
 Потери напора  
 Przepływ  
 Caudal

..... 240 - 245

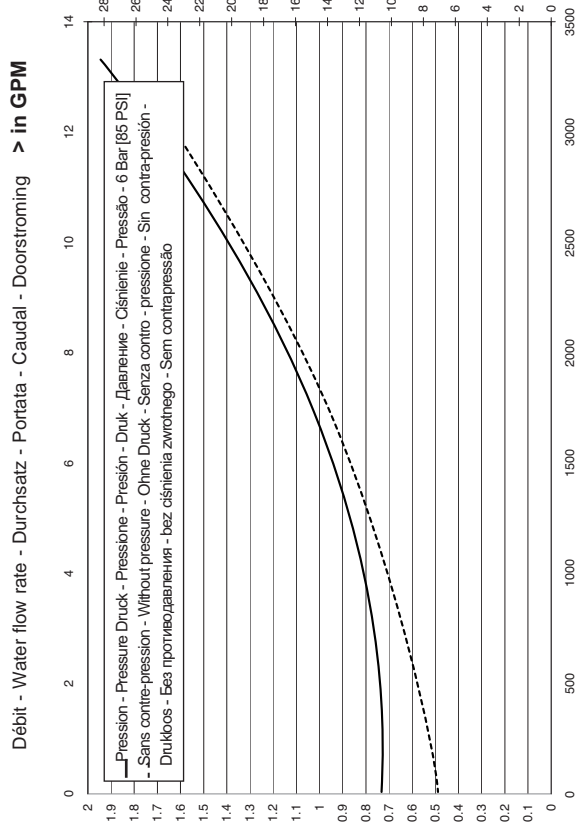
**D3RE3000**

Pertes de charges - Pressure loss - Druckverlust  
 Perdite di carico - Perdidas de carga - Drukverlies - > in PSI



Потери напора - Strata ciśnienia - Perdas de pressão > in Bar (kgf/cm<sup>2</sup>)

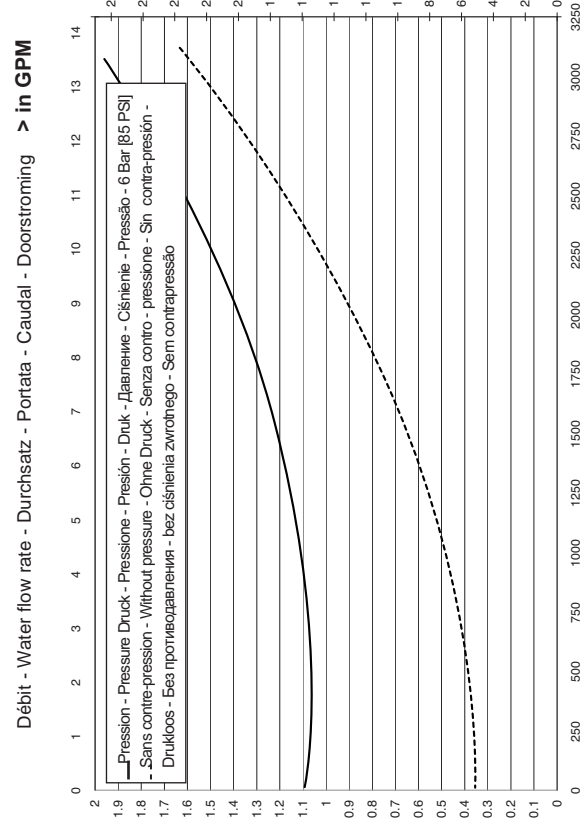
Pertes de charges - Pressure loss - Druckverlust  
 Perdite di carico - Perdidas de carga - Drukverlies - > in PSI



Расход - Przepływ - Caudal > in l/h - l/Std - l/u

Потери напора - Strata ciśnienia - Perdas de pressão > in Bar (kgf/cm<sup>2</sup>)

Pertes de charges - Pressure loss - Druckverlust  
 Perdite di carico - Perdidas de carga - Drukverlies - > in PSI

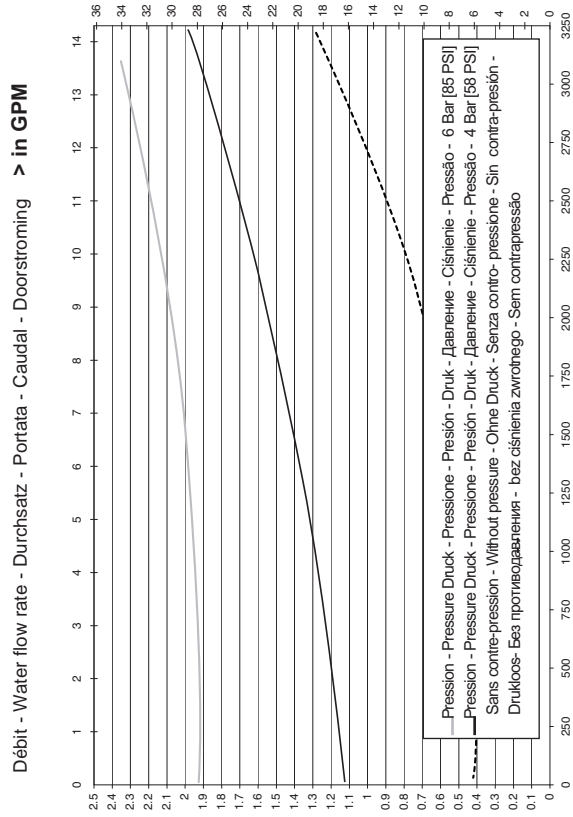


Расход - Przepływ - Caudal > in l/h - l/Std - l/u

Потери напора - Strata ciśnienia - Perdas de pressão > in Bar (kgf/cm<sup>2</sup>)

### D3RE10/D3GL10

Pertes de charges - Pressure loss - Druckverlust  
 Perdite di carico - Perdidas de carga - Drukverlies - > in PSI

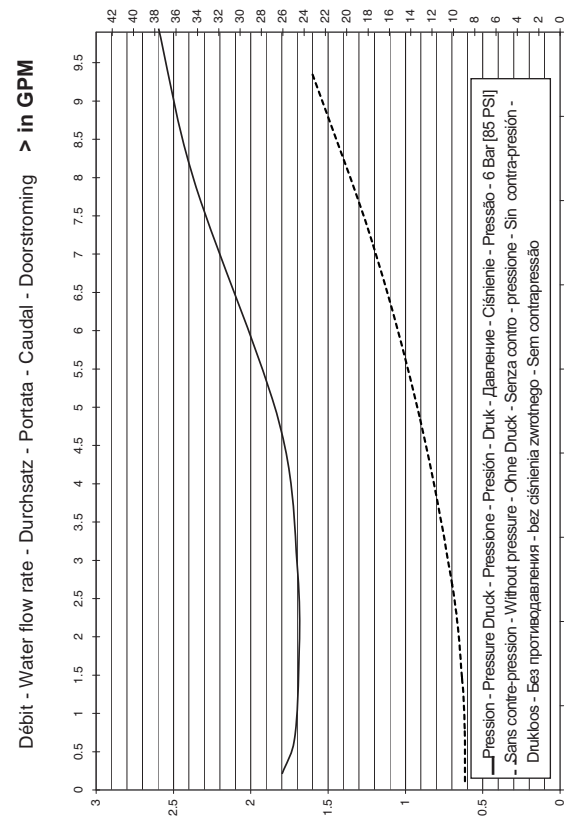


Расход - Przepływ - Caudal > in l/h - l/Std - l/u

Потери напора - Strata ciśnienia - Perdas de pressão > in Bar (kgf/cm<sup>2</sup>)

### D3RE25IE

Pertes de charges - Pressure loss - Druckverlust  
 Perdite di carico - Perdidas de carga - Drukverlies - > in PSI



Расход - Przepływ - Caudal > in l/h - l/Std - l/u

Потери напора - Strata ciśnienia - Perdas de pressão > in Bar (kgf/cm<sup>2</sup>)

.....  
.....  
.....  
.....  
.....  
.....  
.....  
.....  
.....  
.....  
.....  
.....  
.....  
.....  
.....  
.....  
.....  
.....  
.....  
.....  
.....  
.....  
.....  
.....  
.....  
.....  
.....  
.....  
.....  
.....  
.....  
.....  
.....  
.....  
.....  
.....  
.....  
.....  
.....  
.....

**Limite viscosité**

**Viscosity curves**

**Grenzwerte dickflüssige Konzentrate**

**Curve di Viscosità**

**Curvas de Viscosidad**

**Grenswaarden viskeuze Concentraten**

**Пределы вязкости**

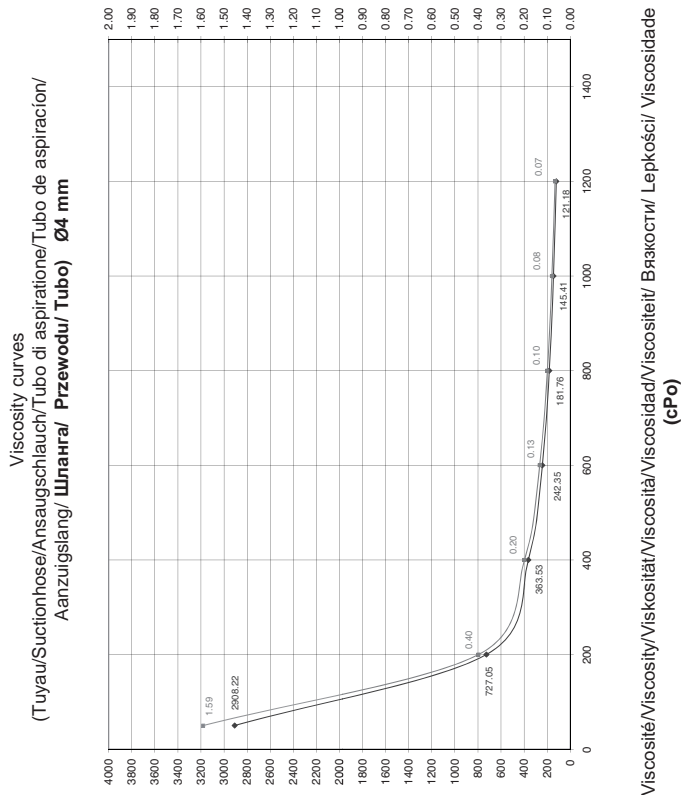
**Krzywe lepkości**

**Limite de viscosidade**

..... 247 - 252

### D3RE3000/D3GL3000/D3TRE3000

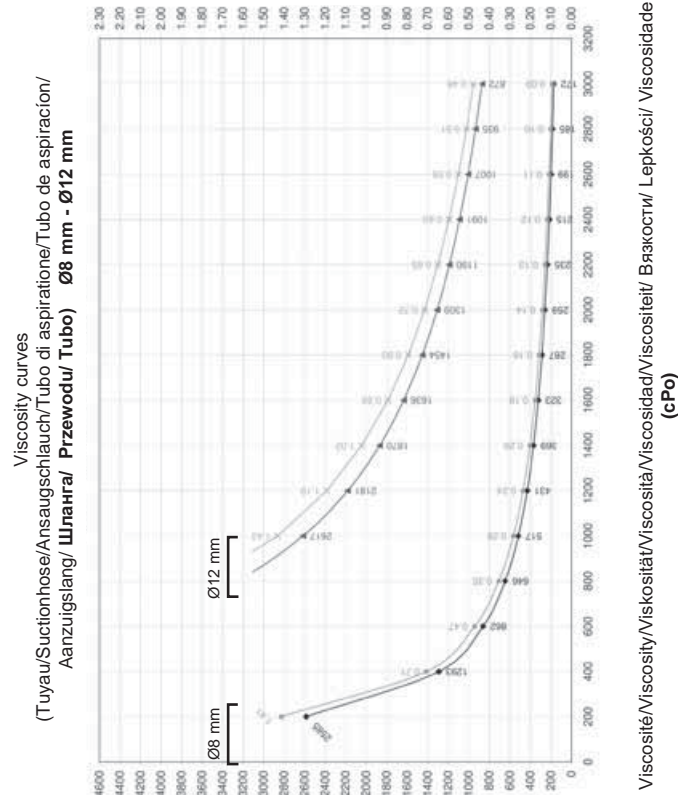
Max. Longueur tuyau/Suction hose length/Ansaugschlauchlänge/Lunghezza tubo di aspirazione/Longitud tubo de aspiración/lengete aanzuigslang/ Макс. длина шланга/ Maks. dlug. przewodu/ Comprimento máx. do tubo (m)



Max. Débit /Operating Waterflow /Betriebswasserdurchsatz /Portata d'acqua di funzionamento/Caudal de agua de funcionamiento/ Waterdoorstroming/ Макс. Расход/ Maks. przepływ/ Caudal máx. > I/h - I/Std- I/uur

### D3RE2/D3GL2/D3TRE2

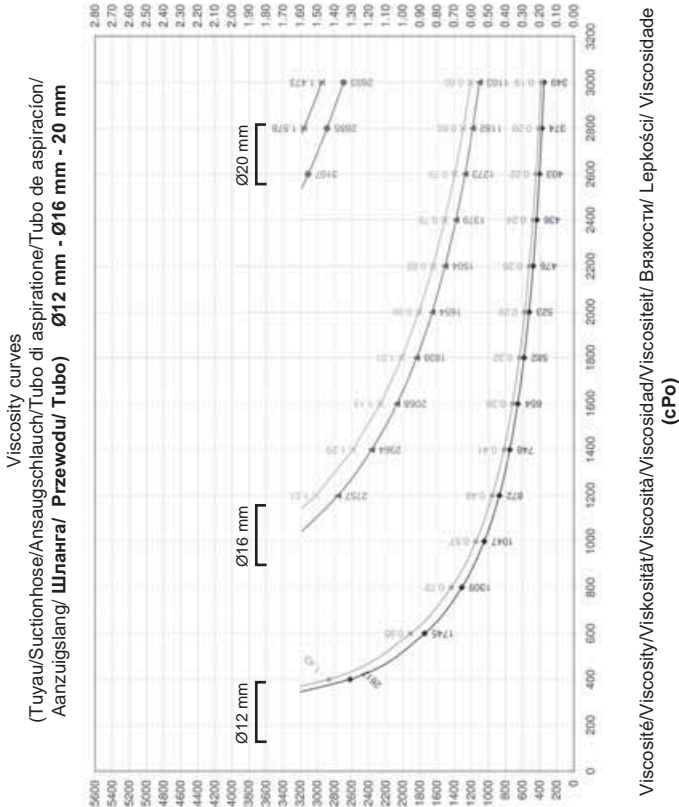
Max. Longueur tuyau/Suction hose length/Ansaugschlauchlänge/Lunghezza tubo di aspirazione/Longitud tubo de aspiración/lengete aanzuigslang/ Макс. длина шланга/ Maks. dlug. przewodu/ Comprimento máx. do tubo (m)



Max. Débit /Operating Waterflow /Betriebswasserdurchsatz /Portata d'acqua di funzionamento/Caudal de agua de funcionamiento/ Waterdoorstroming/ Макс. Расход/ Maks. przepływ/ Caudal máx. > I/h - I/Std- I/uur

### D3RE5/D3GL5/D3TRE5

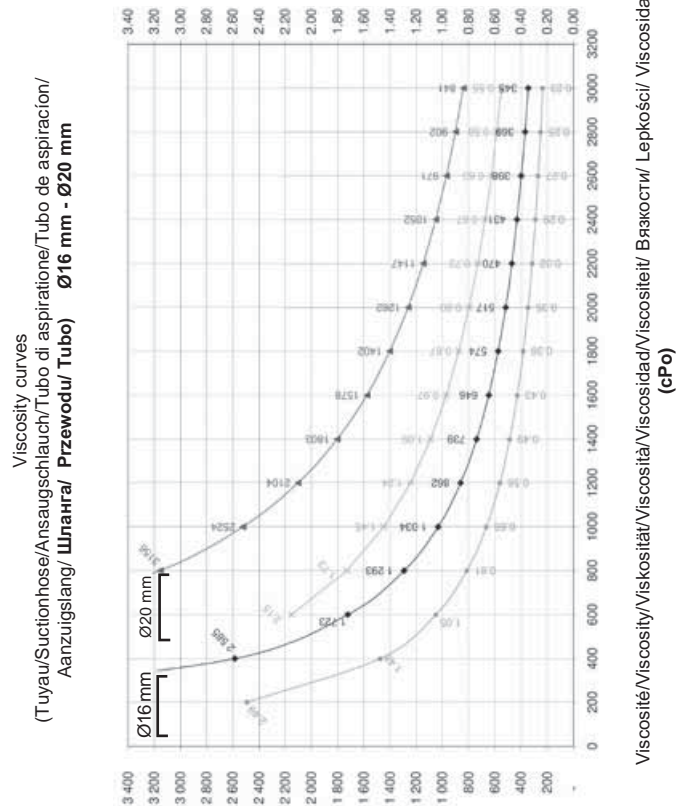
Max. Longueur tuyau/Suction hose length/Ansaugschlauchlänge/Lunghezza tubo di aspirazione/Longitud tubo de aspiración/lengete aanzuigslang/ Макс. длина шланга/ Maks. dług. przewodu/ Comprimento máx. do tubo (m)



Max. Débit / Operating Waterflow / Betriebswasserdurchsatz / Portata d'acqua di funzionamento / Caudal de agua de funcionamiento / Waterdoorstroming / Макс. расход / Maks. przepływ / Caudal máx. > l/h - l/Std - l/uur

### D3RE10/D3GL10

Max. Longueur tuyau/Suction hose length/Ansaugschlauchlänge/Lunghezza tubo di aspirazione/Longitud tubo de aspiración/lengete aanzuigslang/ Макс. длина шланга/ Maks. dług. przewodu/ Comprimento máx. do tubo (m)



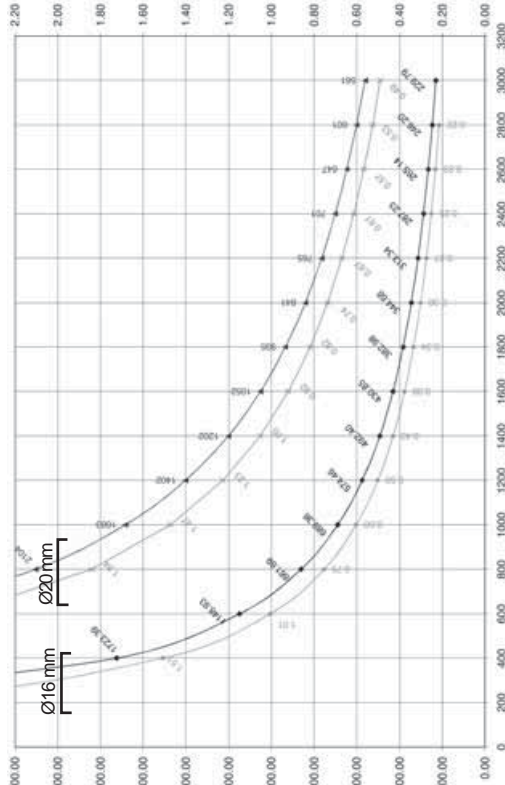
Max. Débit / Operating Waterflow / Betriebswasserdurchsatz / Portata d'acqua di funzionamento / Caudal de agua de funcionamiento / Waterdoorstroming / Макс. расход / Maks. przepływ / Caudal máx. > l/h - l/Std - l/uur



## D3RE25IE

Max. Longueur tuyau/Suctionhose length/Ansaugschlauchlänge/Lunghezza tubo di aspirazione/Longitud tubo de aspiración/lenge aanzuigslang/ Макс. длина шланга/ Maks. dlug. przewodu/ Comprimento máx. do tubo (m)

Viscosity curves  
(Tuyau/Suctionhose/Ansaugschlauch/Tubo di aspirazione/Tubo de aspiración/ lenge aanzuigslang/ Шланга/ Przewodu/ Tubo) Ø16 mm - Ø20 mm



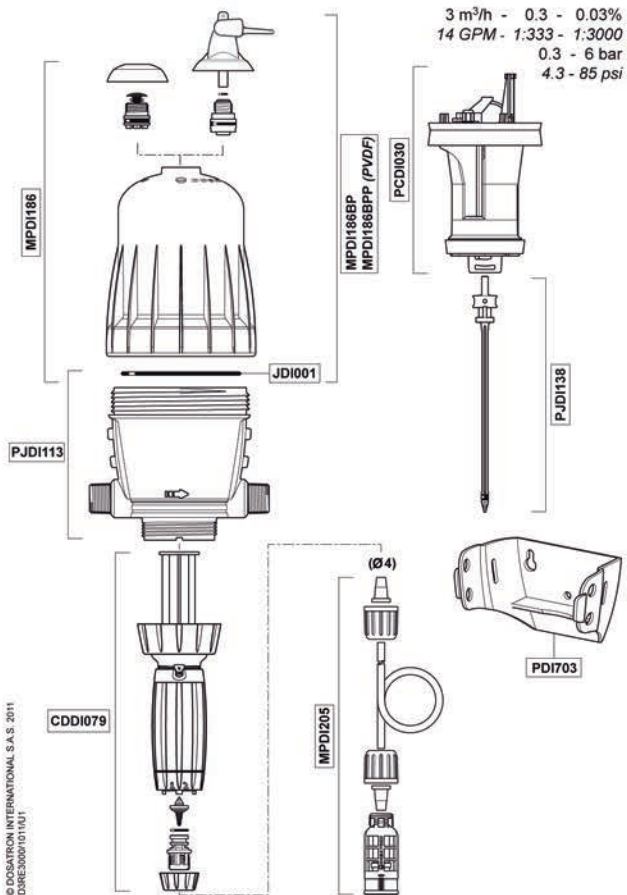
Max. Débit /Operating Waterflow /Betriebswasserdurchsatz /Portata d'acqua di funzionamento/Caudal de agua de funcionamiento/ Waterdoorstroming/ Макс. Расход/ Maks. przepływ/ Caudal máx. > l/h - l/Std- l/uur

Viscositeit/Viscosity/Viskosität/Viscosidad/Viscositeit/ Вязкості/ Lepkosti/ Viscosidade (cPo)

Éclatés  
Parts diagram  
Schemata  
Schema  
Esquemas  
Onderdelen schemas  
Схемы  
Schematy  
Esquemas

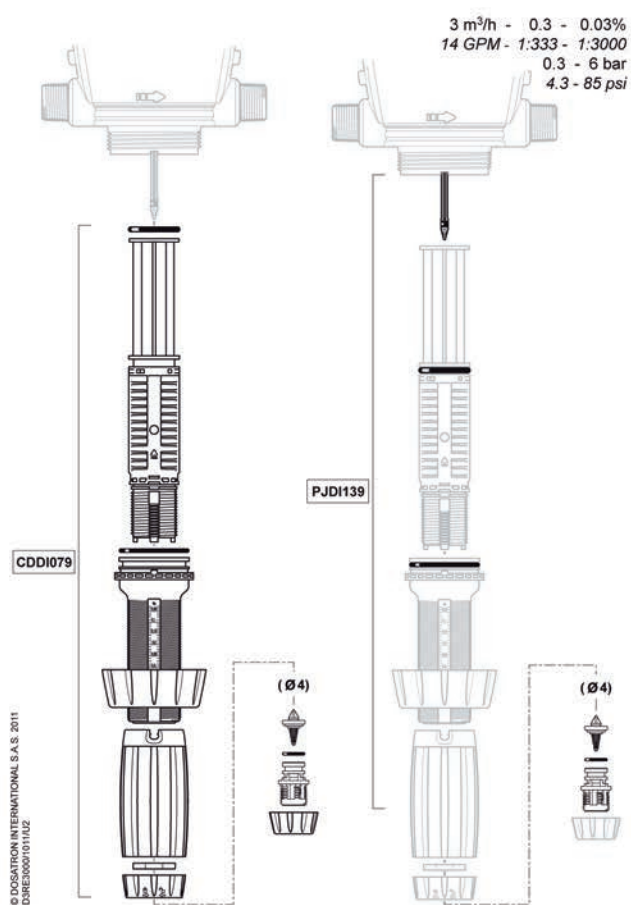
254 - 273

# D3RE3000

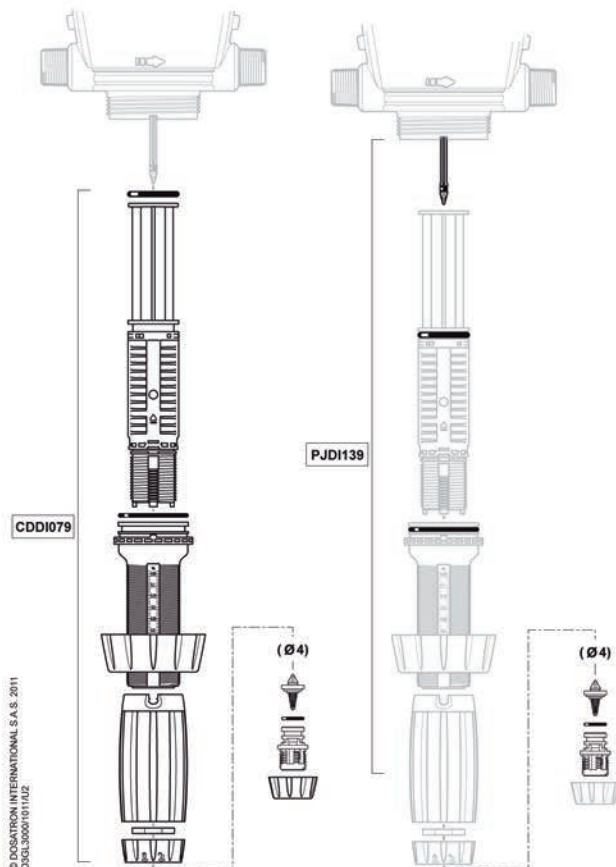
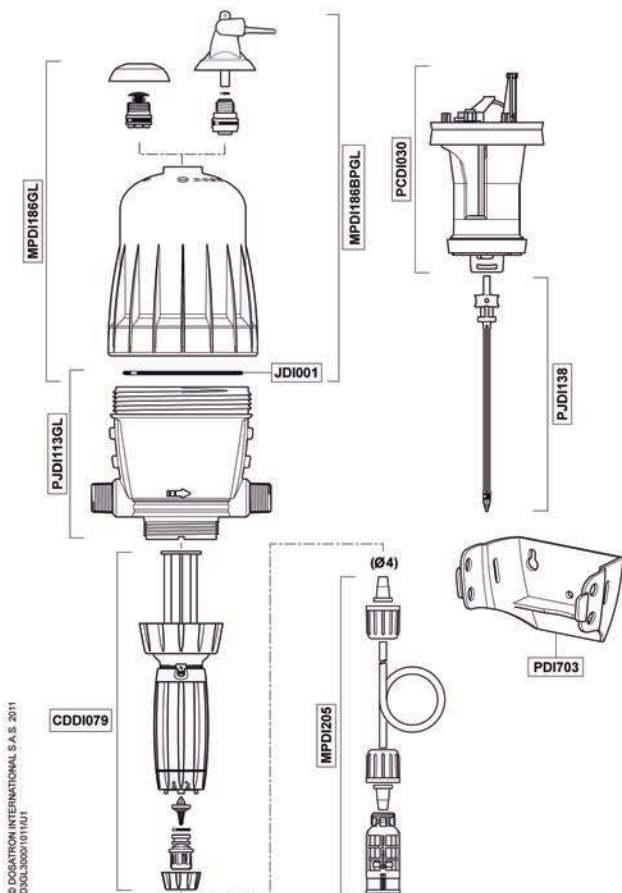


© DOSATRON INTERNATIONAL S.A.S. 2011  
 D3RE3000/011U/1

# D3RE3000

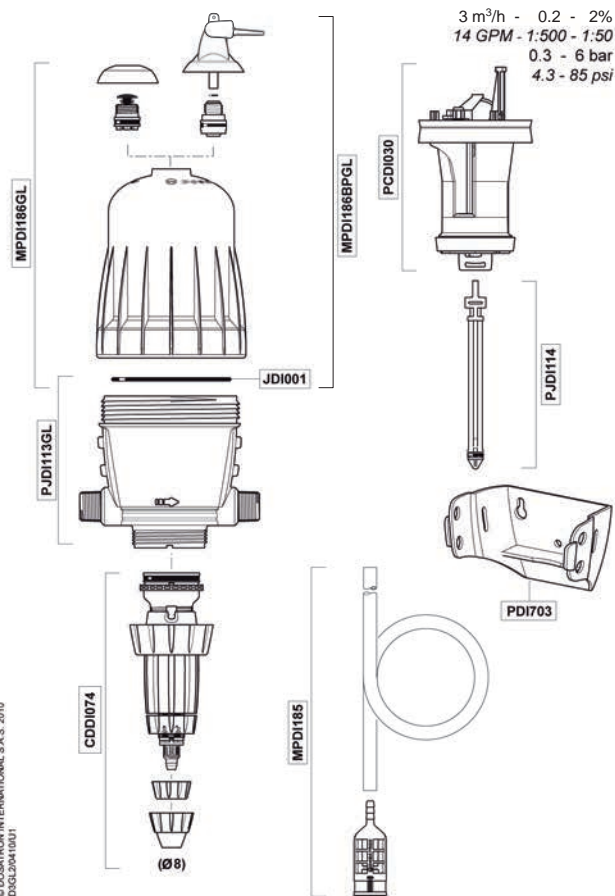


© DOSATRON INTERNATIONAL S.A.S. 2011  
 D3RE3000/011U/2



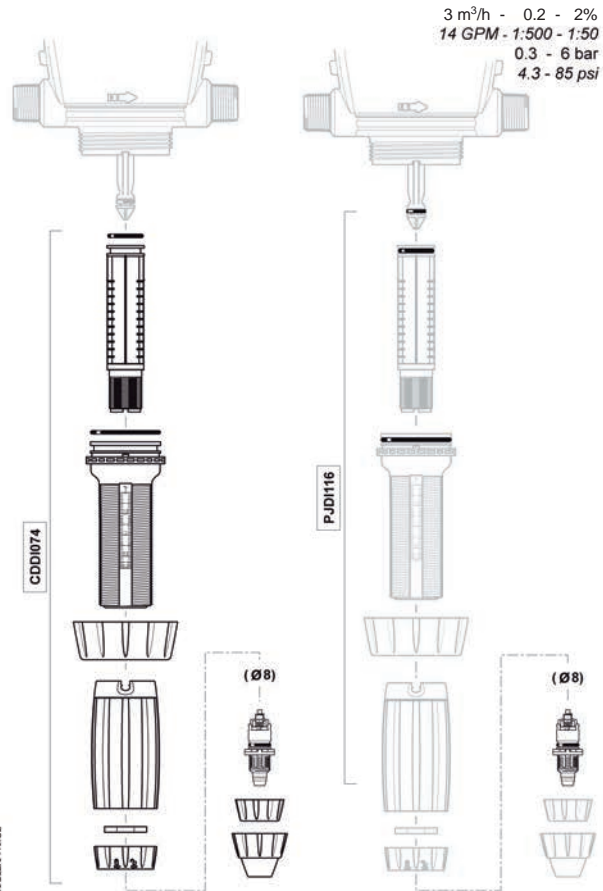


# D3GL2

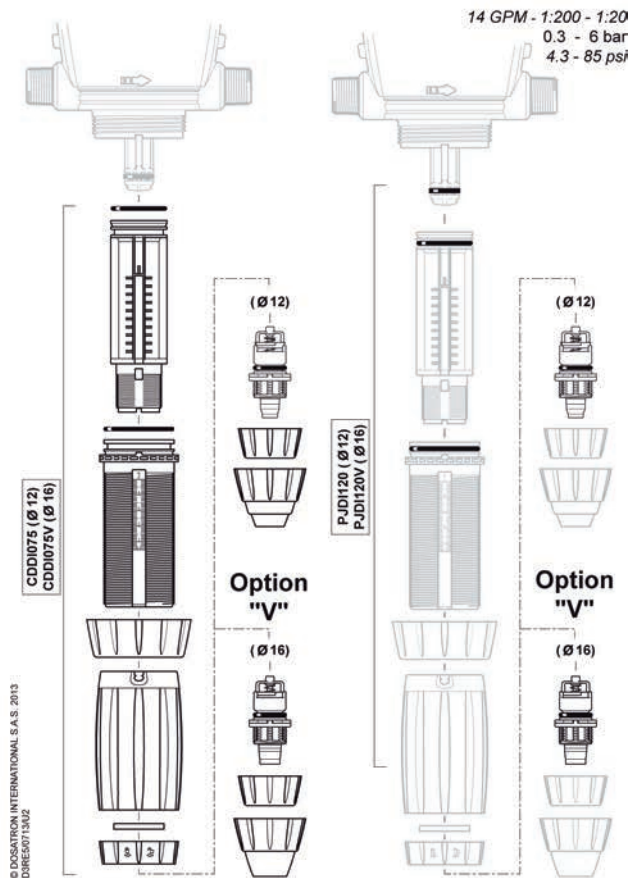
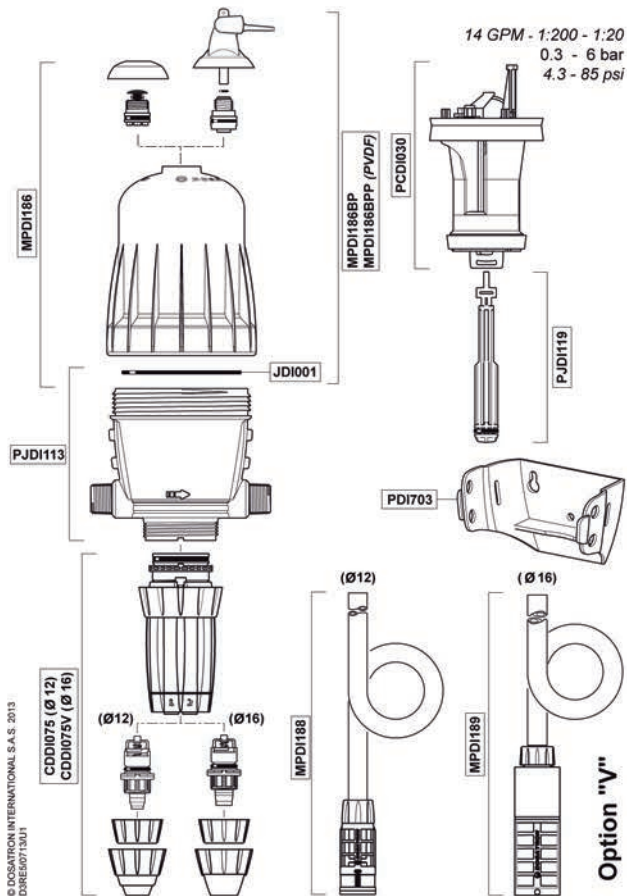


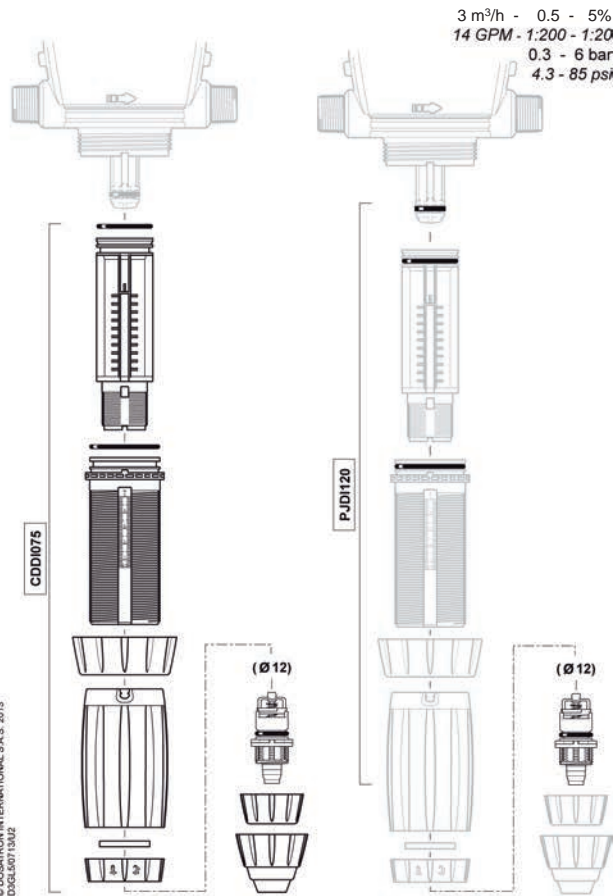
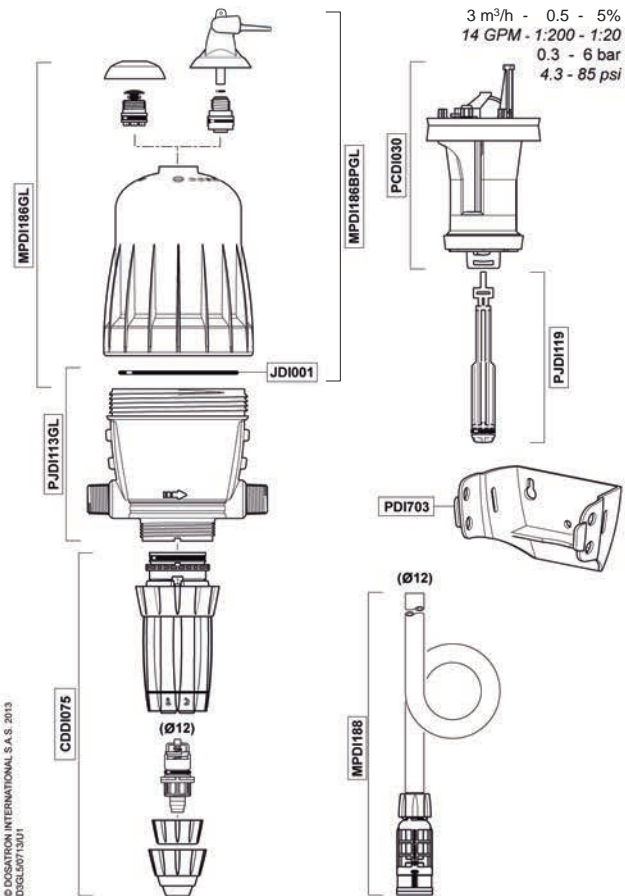
© DOSATRON INTERNATIONAL S.A.S. 2010  
 D3GL2M10U1

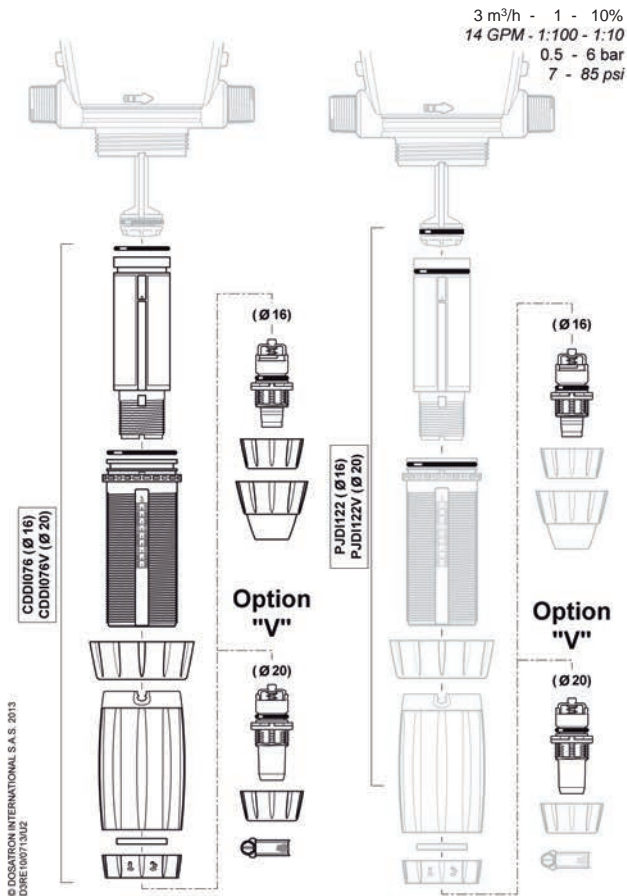
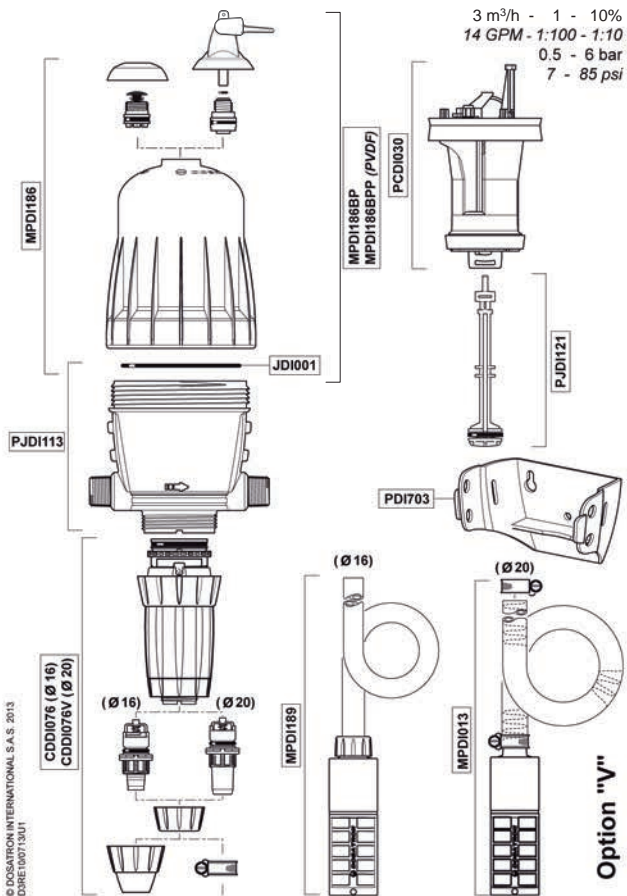
# D3GL2



© DOSATRON INTERNATIONAL S.A.S. 2010  
 D3GL2M10U2





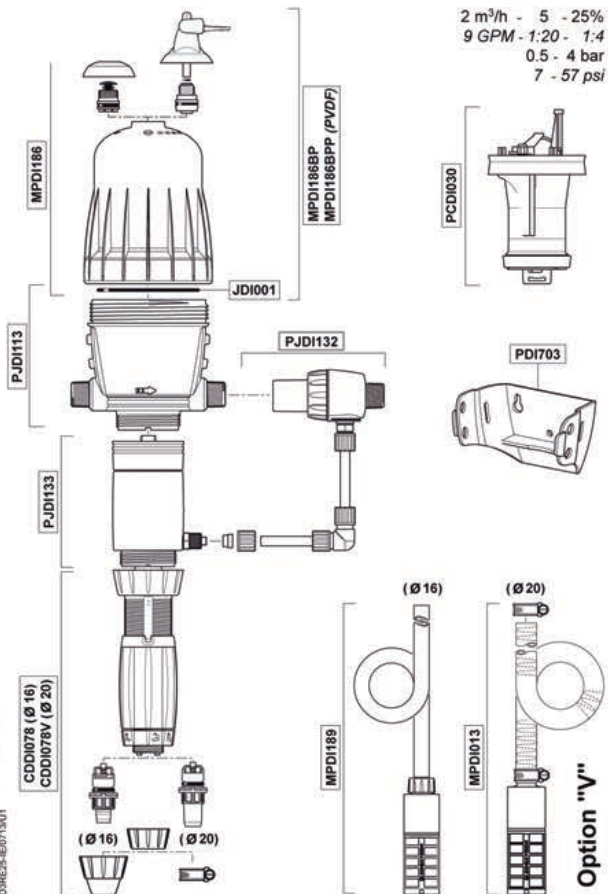






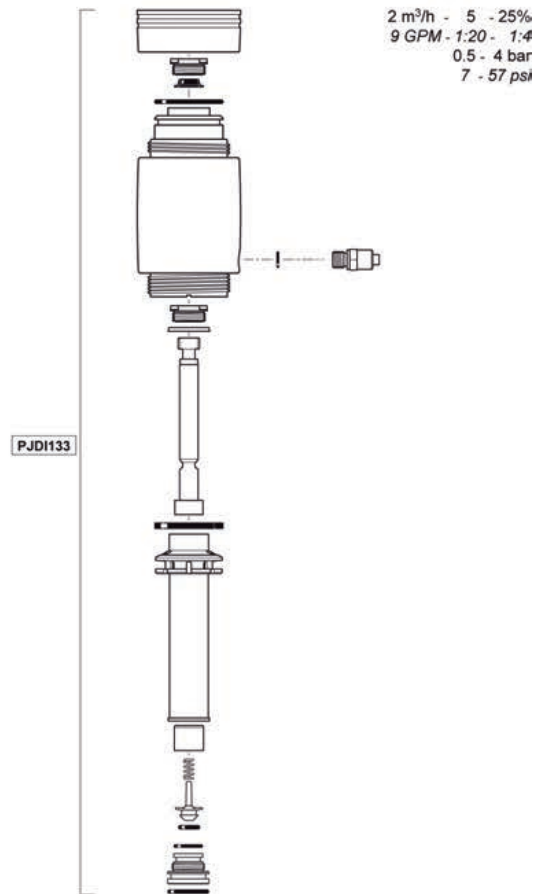
# D3RE25IE

© DOSATRON INTERNATIONAL S.A.S. 2013  
D3RE25-IE0713M1



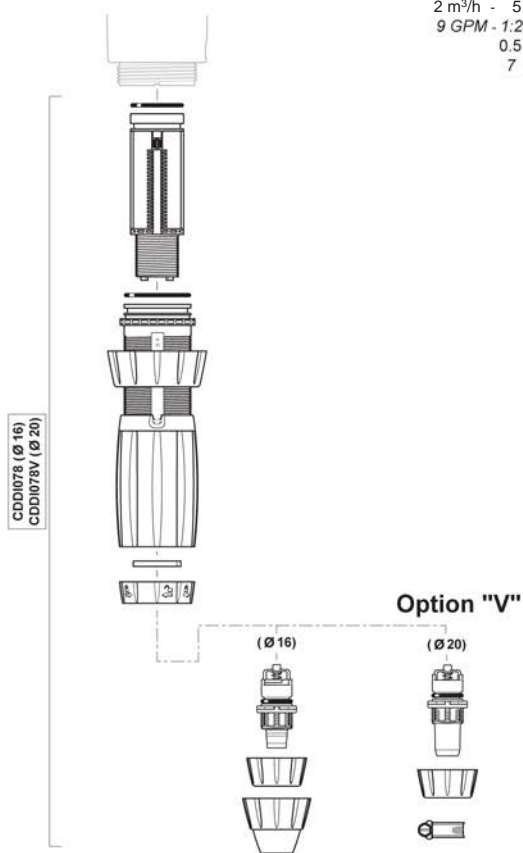
# D3RE25IE

© DOSATRON INTERNATIONAL S.A.S. 2013  
D3RE25-IE0713M2



## D3RE25IE

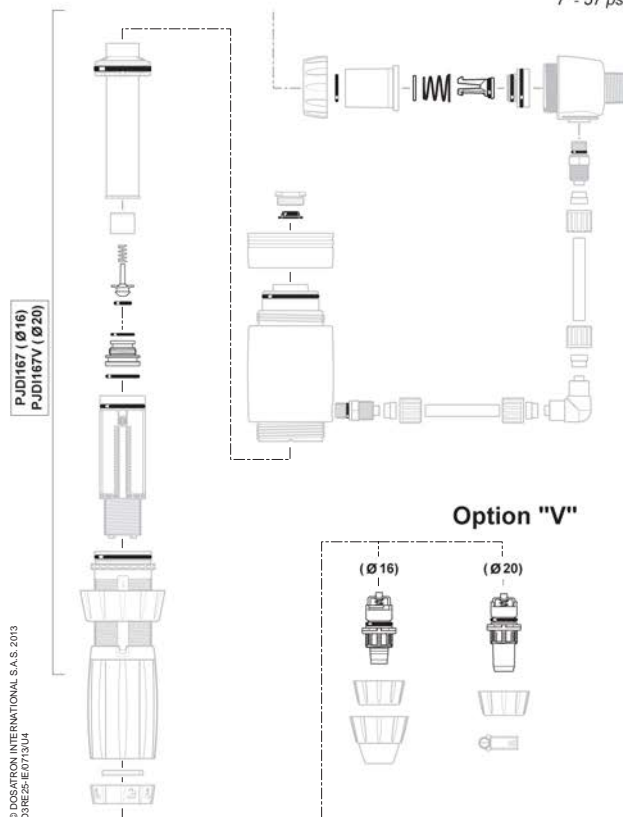
2 m<sup>3</sup>/h - 5 - 25%  
9 GPM - 1:20 - 1:4  
0.5 - 4 bar  
7 - 57 psi



© DOSATRON INTERNATIONAL S.A.S. 2013  
D3RE25-IE-0713U3

## D3RE25IE

2 m<sup>3</sup>/h - 5 - 25%  
9 GPM - 1:20 - 1:4  
0.5 - 4 bar  
7 - 57 psi



© DOSATRON INTERNATIONAL S.A.S. 2013  
D3RE25-IE-0713U4







