

Programmateurs de la Série TBOS-II

Programmateurs autonomes à pile.

La gamme de programmeurs à pile enterrables TBOS-II permet d'assurer l'arrosage automatique en l'absence d'alimentation secteur. Le TBOS-II est à présent centralisable avec le logiciel IQ v2.

Facile à installer

- Idéal pour les applications municipales type parc urbain, aménagements paysagers routiers et autoroutiers et les projets de construction.

- Apporte une solution durable pour maintenir l'arrosage lorsqu'une alimentation électrique n'est pas disponible.

- La console de programmation et le programmeur ont des connecteurs optiques externes pour faciliter le branchement.

- Une console de programmation TBOS-II peut programmer un nombre illimité de programmeur TBOS-II et/ou TBOS.

- Le solénoïde à impulsion TBOS se monte sur toutes les vannes Rain Bird Séries DV, DVF, ASVF, PGA, PEB, PESB, GB, EFB-CP, BPE et BPES.

- Les adaptateurs pour solénoïdes TBOS permettent d'adapter le solénoïde à impulsion en vue d'une utilisation avec des vannes Irritrol® (Hardie/Richdel) et Buckner® ou des actionneurs de vannes Champion® et Superior® sélectionnés.

Facile à programmer

- NOUVEAU – La nouvelle interface utilisateur avec menu déroulant et accès direct à l'écran d'accueil facilite la navigation.

- NOUVEAU – L'interface utilisateur est disponible en 8 langues : allemand, anglais, espagnol, français, grec, italien, portugais et turc.

- NOUVEAU – Mode d'arrosage manuel très complet.

- NOUVEAU – Identifiant intégré avec possibilité de personnaliser les noms de la console de programmation, du programmeur et des stations.

Fiable et Résistant au vandalisme

- Aucune nécessité d'ouvrir le regard de vanne en mode radio.

- La transmission des informations est possible même si le module est sous l'eau.

Caractéristiques d'une console de programmation

- Entièrement rétrocompatible – fonctionne en mode standard avec toute la gamme de programmeurs TBOS de Rain Bird fabriquée depuis 1999.

- Affichage de l'heure au format 12 ou 24 heures.

- L'indicateur du niveau de pile indique l'état de chargement de la pile de la console de programmation TBOS-II, du programmeur TBOS-II ou de l'adaptateur radio TBOS-II.

- NOUVEAU – 3 programmes d'arrosage peuvent être enregistrés et restaurés depuis la console de programmation (même en cas de connexion par infrarouge à un programmeur TBOS).

- NOUVEAU – Possibilité d'effacer le programme d'arrosage du module de contrôle individuellement ou globalement.

- NOUVEAU – Possibilité de visualiser l'ensemble des programmes d'arrosage.



Caractéristiques du programmeur

Les caractéristiques suivantes sont celles du programmeur TBOS-II mais aussi celles d'un programmeur TBOS équipé d'un adaptateur radio TBOS-II.

- La programmation basique inclus 3 programmes indépendants A, B et C, chacun avec 8 heures de démarrage par jour.

- NOUVEAU – Les stations peuvent être attribuées à plusieurs programmes avec différentes durées de cycle d'arrosage.

- La durée d'un cycle va de 1 minute à 12 heures par incréments de 1 minute.

- Le fonctionnement indépendant des stations permet des heures de démarrages consécutives (avec un processus de report séquentiel en cas de chevauchement).

- NOUVEAU – Ajustement saisonnier de l'apport d'eau par mois et par programme; 0 % à 300 % (incrément de 1 %).

- NOUVEAU – Cinq modes de cycle (cycle hebdomadaire personnalisé, pair, impair, impair-sans 31, cyclique) sélectionnables par programme pour une conformité aux restrictions d'eau et une flexibilité optimales.

- NOUVEAU – Suspension de l'arrosage en cas de pluie de 1 à 14 jours (même en cas de connexion par infrarouge à un module de contrôle TBOS).

- NOUVEAU – La vanne maîtresse et la sonde pluie peuvent être assignées individuellement à chaque station

(uniquement sur les programmeurs TBOS-II 2, 4 et 6 stations).

- NOUVEAU – 1 (à 3) programme de sauvegarde peut être enregistré dans chaque programmeur et restauré ultérieurement manuellement ou automatiquement.
- NOUVEAU – Pas de perte du programme d'arrosage après un remplacement de la pile (une connexion à la console de programmation n'est nécessaire que pour régler la date et l'heure).

Augmentation de la portée radio et centralisation sur le logiciel IQ v2.

- NOUVEAU – Les Relais Radio TBOS peuvent augmenter la portée radio de la console de programmation.
- NOUVEAU – Le Module Radio Master IQ-TBOS installé dans un satellite de la Série ESP-LX permet de commander à distance les programmeurs TBOS-II sur le terrain.
- NOUVEAU – Avec la centralisation sur le logiciel IQ, accès à des fonctions supplémentaires et à la gestion de débitmètre.

Composants du système TBOS-II

Console de programmation TBOS-II

- La console de programmation est nécessaire pour trouver, nommer et programmer les programmeurs et pour procéder au marquage radio.
- NOUVEAU – Ecran LCD rétro éclairé monochrome (128 x 54 pixels)
- NOUVEAU – Pile rechargeable (NiMH 750 mAh 2,4 V) + chargeur
- Cordon infrarouge amovible.
- Antenne radio interne.
- Dimensions : 7,0 x 16,0 x 3,0 cm.
- Poids : 250 g (8,81 oz).
- Température de fonctionnement : -10 à +65 C°.
- NOUVEAU – Classe d'étanchéité IP44
- NOUVEAU – Menu déroulant avec accès direct à l'écran d'accueil

- Compatible pour une utilisation infra-rouge ou radio avec les programmeurs TBOS-II et TBOS (si équipés d'un adaptateur radio TBOS-II).
- NOUVEAU – La console de programmation est nécessaire pour trouver, nommer et paramétrer les Relais Radio sur le terrain et procéder à leur marquage radio.



Programmeur TBOS-II

- Disponible en 4 modèles : à 1, 2, 4 ou 6 stations.
- Commande une vanne par station.
- Connexion directe de la sonde pluie type contact sec (RSD-BEx de Rain Bird).
- Fonctionne avec une pile alcaline de 9 V (Energizer et Duracell sont recommandées) de type 6AM6 (norme internationale) ou 6LR61 (norme européenne) : pile non fournie.
- La durée de vie de la pile est d'un an pour une pile alcaline de 9 V de haute qualité.
- Résiste aux environnements humides et difficiles – protection IP68 : étanche à l'eau à 100 % et entièrement submersible.
- NOUVEAU – Borne de connexion pré-câblée Pompe/Vanne maîtresse sur les modules à 2, 4 ou 6 stations.
- Dimensions : 9,5 x 13,0 x 5,3 cm.
- Poids : 500 g (17,64 oz).
- Longueur de fil maximale entre le programmeur et le solénoïde : 30 m en utilisant un câble 1,5 mm².

Certifications

- UL, CE, C-Tick.



Adaptateur radio TBOS-II

- Entièrement rétro compatible – fonctionne avec toute la gamme de programmeurs TBOS et TBOS-II de Rain Bird.
- L'adaptateur radio TBOS-II branché sur un programmeur TBOS-II est utilisé comme antenne radio.
- L'adaptateur radio TBOS-II branché sur un programmeur TBOS est utilisé comme programmeur d'arrosage et antenne radio et optimise le programmeur TBOS en lui conférant de nouvelles fonctions.
- Fonctionne avec une pile alcaline de 9 V (Energizer et Duracell sont recommandées) de type 6AM6 (norme internationale) ou 6LR61 (norme européenne) : pile non fournie.
- Résiste aux environnements humides et difficiles – protection IP68 : étanche à l'eau à 100 % et entièrement submersible.
- Connecteur optique encapsulé externe pour la communication avec le programmeur.



Références de commande :

Programmateurs TBOS-II :

TBOSCM1 (1 station)

TBOSCM2 (2 stations)

TBOSCM4 (4 stations)

TBOSCM6 (6 stations)

Adaptateurs radio TBOS-II :

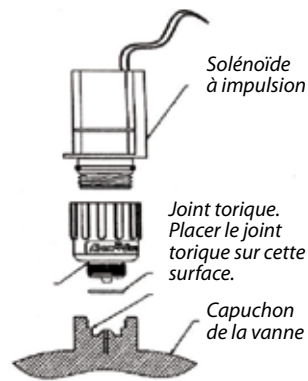
TBOSADEU

Console de programmation TBOS-II :

TBOSFTEU

Relais radio TBOS-II :

TBOSRREU



Sonde pluie RSD-Bex

- Fonctionne avec les programmeurs 24 V ou 9 V, dont TBOS ou TBOS-II.
- Conçue pour économiser de l'eau en mesurant automatiquement les précipitations et en empêchant les systèmes d'arrosage d'irriguer par temps de pluie.
- N'interrompt pas l'arrosage en cours mais bloque les démarrages programmés suivants.
- Retour automatique au programme d'arrosage normal lorsque le niveau d'humidité baisse du fait de l'évaporation naturelle.



NOUVELLE option Relais Radio Relais radio TBOS

- NOUVEAU – Relais Radio TBOS disponible pour augmenter la portée de communication radio entre la console de programmation et les programmeurs.
- Chaque Relais Radio TBOS peut gérer jusqu'à 32 programmeurs TBOS par radio et/ou 15 autres Relais Radio.
- Le paramétrage se fait à distance à l'aide de la console de programmation TBOS-II.
- Les Relais Radio TBOS doivent être installés en hauteur.
- Antenne radio interne – La radio fonctionne sur les bandes ISM sans licence.
- Portée radio : environ 1200 m (3900 ft) en champ libre.
- Pile au plomb interne scellée, 6V, 2,5 Ah.

- Connecteur pour alimentation électrique externe (transformateur non compris) :
 - tension de sortie : 11 à 14V CA
 - courant de sortie 600 mA
 - entrée de tension adaptée au pays.
- Température de fonctionnement : -10° à +65°C (14 à 149°F)
- Humidité de fonctionnement : 95 % min., à une température comprise entre +4°C et +49°C (39-104°F)
- Classe IP44



Accessoires pour système TBOS

Solénoïde à impulsion TBOS

- Deux fils de 0,75 mm² (calibre 18) sont fournis : 60 cm de long (23,6 pouces)
- Adaptateur en plastique inclus pour les vannes Rain Bird des séries DV, DVF, ASVF, PGA, PEB, PESB, GB, EFB-CP, BPE et BPES.
- Pression de service maximale de 10 bar (150 psi).



Adaptateurs pour solénoïdes TBOS

- Faciles à installer.
- L'adaptateur noir pour vannes plastiques permet d'utiliser le solénoïde à impulsion TBOS avec des vannes Irritrol (Hardie/Richdel) et Buckner sélectionnées.
- L'adaptateur marron pour les vannes en laiton permet d'utiliser le solénoïde à impulsion TBOS avec des actionneurs de vannes Champion et Superior sélectionnés.

Gestion centralisée des programmeurs de la Série TBOS-II™ avec le logiciel de gestion centralisée IQ V2

La nouvelle Série TBOS-II permet de gérer les modules TBOS de façon centralisée par communication radio. Cette option est disponible en installant un Module Radio Master IQ-TBOS dans un satellite IQ.

Quand ils sont programmés via le logiciel IQ, les programmeurs TBOS peuvent bénéficier de la détection de débit.

Créez votre propre réseau radio en utilisant Module Radio Master IQ TBOS et autant de Relais Radio TBOS que nécessaire.

Le logiciel IQ V2 est le premier système de gestion centralisée modulaire permettant de centraliser, grâce au même logiciel, la gestion des programmeurs 24V (ESP-LXME), des programmeurs à decodeurs (ESP-LXD) et des programmeurs à pile TBOS.



Caractéristiques

Programmateur et Adaptateur Radio

TBOS-II

Le programmateur d'arrosage (module de contrôle) est uniquement programmable par l'intermédiaire d'une console séparée (console de programmation). Les opérations programmées et manuelles sont transmises par la console au module de contrôle via une connexion infrarouge ou radio.

Le module de contrôle et l'adaptateur radio peuvent être installés dans un regard de vanne sous terre. En cas d'immersion dans l'eau, ils fonctionnent normalement et la communication depuis la console s'établit normalement.

Le module de contrôle et l'adaptateur radio sont protégés dans un boîtier en plastique résiné pour garantir un fonctionnement étanche à l'eau. Leur compartiment à pile est doublement étanche pour empêcher toute infiltration. Le module de contrôle présente deux fentes de montage prévues pour les vis qui servent à fixer le module à l'intérieur du regard de vanne.

Le module de contrôle et l'adaptateur radio sont conçus pour loger une pile alcaline 9V (EN22-6L561-6AM6-9V) prévue pour une année entière, quel que soit le nombre de stations utilisées.

Le module de contrôle commande _____ (1, 2, 4 ou 6) station(s). Un adaptateur radio commande un module de contrôle à _____ (1, 2, 4 ou 6) stations.

Un adaptateur radio est connecté sur le module de contrôle pour assurer la transmission radio entre le module de contrôle et la console de programmation.

Un adaptateur radio est compatible avec toutes les générations de module de contrôle.

Une entrée sonde est présente sur le module de contrôle et peut gérer une sonde pluviale à contact sec et un débitmètre à impulsion par contact sec (10 impulsions max. par seconde).

Les modules à _____ (2, 4 ou 6) stations fonctionnent avec une vanne maîtresse.

Seules les vannes sélectionnées sont affectées à la vanne maîtresse/pompe.

Le programmateur a une durée de cycle par station d'une minute à douze heures avec incrément de une minute, un calendrier de 365 jours avec année bissextile, et trois programmes A, B, C avec huit heures de démarrage chacun.

Une vanne peut être affectée à aucun, un, certains, ou tous les programmes.

Chaque programme peut être configuré pour l'une des options suivantes : cycle personnalisé (jours de la semaine), cyclique (1 à x jours variables), jours impairs, jours pairs (sans le) 31 et jours pairs.

Le programmateur permet un ajustement saisonnier par mois et par programme; de 0 % à 300 % (par incréments de 1 %).

Une fonction de jour calendrier sans arrosage est modifiable pour interrompre l'arrosage un jour donné. Une suspension en cas de pluie permet à l'utilisateur de différer les programmes d'arrosage de 1 à 14 jours.

Le programmateur peut lancer/arrêter une vanne manuelle donnée ou un programme manuel, annuler l'arrosage en cours ou lancer un test sur les vannes via une connexion infrarouge ou radio depuis la console de programmation.

Chaque vanne non activée lors des dernières 24 heures est automatiquement activée pendant 1 seconde chaque jour pour éviter les dépôts de calcium.

Console de programmation TBOS-II

La console de programmation est protégée dans un boîtier en plastique résiné étanche. Elle est conçue pour loger une pile rechargeable NiMH 750 mAh 2,4V.

La console de programmation est dotée d'un grand écran LCD rétro éclairé et d'un clavier à sept touches programmables. Les icônes et les textes sans abréviations facilitent la compréhension. Un bouton Accueil simplifie la navigation.

La console de programmation permet de programmer un nombre illimité de

programmateur via une communication infrarouge ou radio (si elle est équipée d'un adaptateur radio). Elle peut communiquer avec les Relais Radio.

La console de programmation initie le processus de marquage radio.

Par un scanne, elle détecte automatiquement les relais radio ou les adaptateurs radio.

Après une connexion radio, la console de programmation affiche le niveau de réception radio et le niveau de charge de l'appareil concerné.

Relais radio TBOS

Il est possible d'augmenter la portée avec un ou plusieurs relais radio. Ces derniers détectent automatiquement les autres radios relais ou adaptateurs radio. Les relais radio peuvent gérer 32 adaptateurs radio et 15 autres relais radio.

Un relais radio peut :

- envoyer des programmes complets et des commandes individuelles ou globales,
- envoyer des paramètres d'activation / désactivation de sonde et de débitmètre
- lire des programmes, niveaux de charge et les 5 derniers états de sonde ou détecter une alarme.

Les relais radio peuvent loger une pile au plomb scellée 6V, 2,5Ah.

Les appareils radio fonctionnent sur les bandes ISM sans licence 865-868 MHz.

Le système peut être centralisé en utilisant le logiciel IQ et le Module Radio Master IQ-TBOS.

Solénoïde à impulsion TBOS

Le solénoïde à impulsion peut être monté sur toutes les vannes Rain Bird des séries DV, DVF, ASVF, PGA, PEB, PESB, GB, EFB-CP, BPE ou BPES.

Le module de contrôle, le solénoïde à impulsion, l'adaptateur radio, le relais radio et la console de programmation doivent rester tels que fabriqués par Rain Bird Corporation, Glendora, Californie, États-Unis.

Rain Bird Europe SNC

900, rue Ampère, B.P. 72000
13792 Aix en Provence Cedex 3
FRANCE
Tel: (33) 4 42 24 44 61
Fax: (33) 4 42 24 24 72
rbe@rainbird.eu - www.rainbird.eu

Rain Bird Ibérica. S.A.

Polígono Ind. Pinares Llanos
c/ Carpinteros, 12, 2°C
28670 Villaviciosa de Odón, Madrid
ESPAÑA
Tél: (34) 91 632 48 10
Fax: (34) 91 632 46 45
rbib@rainbird.eu - www.rainbird.es

Rain Bird France SNC

900, rue Ampère, B.P. 72000
13792 Aix en Provence Cedex 3
FRANCE
Tel: (33) 4 42 24 44 61
Fax: (33) 4 42 24 24 72
rbf@rainbird.eu - www.rainbird.fr

Rain Bird Deutschland GmbH

Oberjesinger Str. 53
71083 Herrenberg-Kuppingen
DEUTSCHLAND
Tel: (49) 07032 99010
Fax: (49) 07032 99011
rbd@rainbird.eu - www.rainbird.de

Rain Bird Sverige AB

Fleningevägen 315
260 35 Ödåkra
SWEDEN
Tel: (46) 42 25 04 80
Fax: (46) 42 20 40 65
rbs@rainbird.eu - www.rainbird.se

Rain Bird Türkiye

İstiklal Mahallesi,
Alemdağ Caddesi, No.262
34760 Ümraniye İstanbul
TÜRKİYE
Tel: (90) 216 443 75 23
Fax: (90) 216 461 74 52
rbt@rainbird.eu - www.rainbird.com.tr