

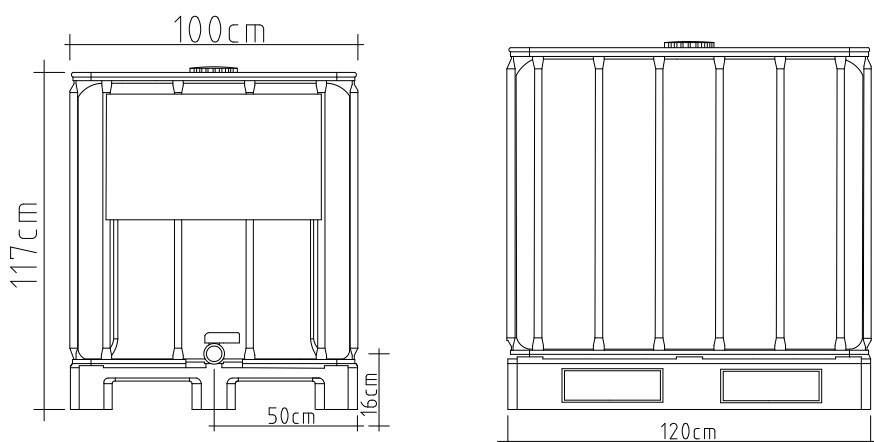
CONTENEUR IBC & ACCESSOIRES

Conteneur IBC

Cuve de stockage (qualité alimentaire) d'une contenance de 1000 litres en polyéthylène haute densité. Traitée anti-UV. Devis sur demande.

Caractéristiques techniques

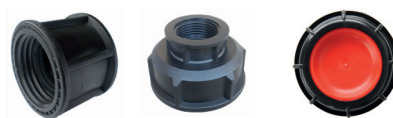
- Cage de protection à armature en tube acier galva
- Bouchon de remplissage Ø 150 mm
- Vanne de vidange simple sortie S60 x 6mm, neuve
- Posée sur une palette PE HD
- Dimensions : L = 1m, P = 1.2m, H = 1.2m, Poids : 60Kg



Accessoires

Accessoires permettant d'équiper la sortie des cuves 1000 litres de type IBC et de différentes marques afin d'y brancher tout type de raccord (raccords automatiques, raccords cannelés, raccords compression) ou de réaliser un raccordement entre cuves. D'une façon générale, les vannes équipant ces cuves ont une sortie en filetage spécial S60x6 (Ø compris entre 58 et 61 mm, 3 à 4 filets et 6 mm d'espace entre filets).

	Références
Adaptateur FF S60/6 x 1" (1)	10FFS60340G
Adaptateur FF S60/6 x 1 1/2"	10FFS60490G
Adaptateur FF S60/6 x 2"	10FFS60600G
Bouchon F S60/6 (2)	10BFS60600G
Vanne BS FM 56 mm S60/6 (3)	10VMS56000G
Vanne BS FM 70 mm S60/6 (4)	10VMS70000G
BY-PASS 2 cuves IBC / S60 (5)	10BPS01000G
BY-PASS 1 cuve IBC SUPPLÉMENTAIRE / s60	10BPS02000G



(1)

(2)



(3)

(4)



(5)