

Programmateur électronique multiprogramme

Vous avez acquis un programmateur électronique multiprogramme de qualité qui utilise une vanne encliquetable à solénoïde efficace. Veuillez lire attentivement ces instructions pour vous familiariser avec les caractéristiques, l'installation correcte et l'utilisation du programmateur. Lors de la première utilisation, il convient de vérifier que le programmateur fonctionne tel que programmé. Le programmateur doit être utilisé exclusivement par des adultes connaissant les instructions de fonctionnement.

Utilisation prévue Ce programmateur nez de robinet est conçu pour utilisation en extérieur uniquement pour commander des arroseurs et systèmes alimentés en eau. Ce programmateur ne convient pas dans les cas suivants : 1) Si la pression d'eau de votre système excède 10 bar (145 psi) ; 2) Si vous utilisez un puits ou de l'eau non filtrée ; 3) Si vous utilisez une pompe pour puiser l'eau ; 4) Pour toute application commerciale/industrielle ; et 5) En combinaison avec des produits chimiques, alimentaires, inflammables ou explosifs.

Fonctionnement du programmateur électronique Votre programmateur nez de robinet électronique arrosera votre jardin et vos corbeilles suspendues automatiquement selon le programme que vous avez choisi. Vous pouvez le programmer pour arroser votre jardin tôt le matin ou tard le soir lorsque l'eau s'évapore le moins. Il continuera à arroser lorsque vous vous absentez. Il offre deux méthodes flexibles de contrôle de l'arrosage :

1. **Manuelle** : En appuyant sur la touche Man/Auto vous passez d'une position à l'autre : Marche - Arrêt - Auto (vous entendrez un clic en position Marche ; la position Arrêt est silencieuse)
2. **Automatique** : Permet d'arroser jusqu'à 8 fois par jour. Vous pouvez choisir rapidement entre 15 combinaisons de jours différentes pour sélectionner quels jours de la semaine arroser.

Installation

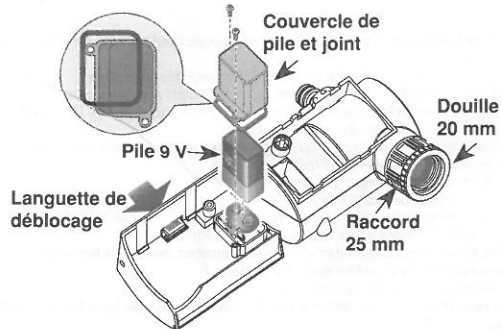
1. Enlevez la face avant du programmateur en appuyant sur le bouton de déblocage situé sur sa face inférieure.
2. Enlevez le couvercle de la pile et le joint (fixés par deux vis).
3. Branchez une pile de 9 V (non fournie) aux bornes.
4. Remettez le couvercle et le joint en place. Vérifiez l'alignement correct du joint. Fixez le couvercle de la pile (deux vis).
5. Nous vous recommandons de planifier et de noter vos programmes d'arrosage avant d'effectuer la programmation.
6. Réglez le jour et l'heure actuels
7. Réglez les programmes d'arrosage souhaités
8. Remettez la face avant du programmateur en place.
9. Fixez le programmateur au robinet à eau. Pour un robinet de 20 mm, vous pouvez fixer le programmateur directement. Pour un robinet de 25 mm, retirez la douille fileté de 20 mm.

Remarque : Le programmateur doit obligatoirement être monté en position verticale avec l'écrin de raccord du robinet en position verticale et vers le haut

10. Fixez le tuyau à la sortie fileté.

Remarque : N'utilisez pas d'outils ! Serrez les raccords à la main uniquement et veillez à ne pas serrer excessivement.

Figure 1



Comprendre le programmateur électronique multiprogramme (voir Figure 2)

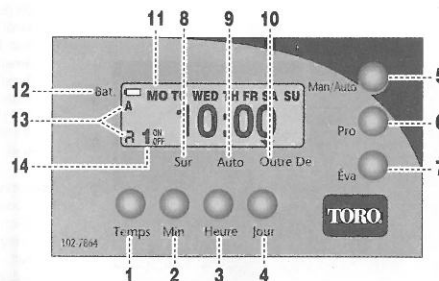
Touches de commande

1. Time – permet de régler l'heure actuelle et de retourner à l'écran de l'horloge. Appuyez sur cette touche et maintenez-la enfoncée pour régler l'heure.
2. Min – permet de régler les minutes de l'heure actuelle ainsi que les heures de début et de fin d'arrosage. Appuyez sur cette touche pour avancer d'une minute.
3. Hour – permet de régler les heures de l'heure actuelle ainsi que les heures de début et de fin d'arrosage. Appuyez sur cette touche pour avancer d'une heure.
4. Day – permet de régler les jours actuels et les jours d'arrosage. Appuyez sur cette touche pour passer au jour suivant.
5. Man/Auto – permet de sélectionner le mode d'arrosage manuel/marche/arrêt ou automatique.
6. Prog – permet d'établir des programmes d'arrosage ou de modifier les programmes d'arrosage sauvegardés.

Remarque : Si vous laissez le programmateur en mode programmation pendant 1 minute sans faire de sélection, il repasse automatiquement en mode automatique.

7. Esc – permet d'effacer les programmes en mode programmation ou de verrouiller le clavier. Pour bloquer le clavier, maintenez la touche Esc enfoncée pendant plus de 3 secondes. Maintenez-la de nouveau enfoncée pendant 3 secondes pour le déblocage.

Figure 2



Fonctions

Vous pouvez sélectionner toutes les fonctions en appuyant sur la touche Man/Auto.

8. **MARCHE** : une flèche apparaît au-dessus de "ON" sur le panneau d'affichage lorsque cette fonction est sélectionnée. La vanne s'ouvre et l'arrosage commence immédiatement.
9. **Auto** : une flèche apparaît au-dessus de "AUTO" sur le panneau d'affichage lorsque cette fonction est sélectionnée. Le programmateur est en mode automatique et l'arrosage s'effectuera conformément aux programmes établis par l'utilisateur.
10. **ARRÊT** : une flèche apparaît au-dessus de "OFF" sur le panneau d'affichage lorsque cette fonction est sélectionnée. La vanne se ferme et le débit d'eau du programmateur est coupé. Il n'y a pas d'arrosage dans ce mode.

Symboles de l'écran

11. Jour de la semaine – indique le jour actuel de la semaine en mode automatique et les jours d'arrosage sélectionnés pour le mode d'arrosage programmé.
12. Bat - symbole affiché lorsque la charge de la pile est faible.
13. Verrouillage de l'affichage (A et a) – indique que le clavier est verrouillé. Empêche la modification des programmes, de l'heure actuelle ou l'activation du mode manuel.
14. Programme : indique le numéro de programme en mode programmation.

Programmation

1. Appuyez une fois sur la touche Prog. Programme 1 ON apparaît sur l'affichage (voir Figure 3).
2. Utilisez les touches Hour et Min pour régler l'heure de démarrage du programme 1 (horloge 24 h ; voir Figure 4).
3. Utilisez la touche Day pour programmer les jours d'arrosage du programme 1. (par défaut lun-dim, à savoir tous les jours).
4. Appuyez de nouveau sur la touche Prog. Programme 1 OFF apparaît sur l'affichage (voir Figure 5).
5. Utilisez les touches Hour et Min pour régler l'heure de fin d'arrosage du programme 1 (voir Figure 6).

Si vous ne souhaitez arroser qu'une fois par jour aux jours programmés au point 3 ci-dessus, arrêtez ici.

6. Appuyez de nouveau sur la touche Prog. Programme 2 ON apparaît sur l'affichage.
7. Répétez les points 2 à 5 ci-dessus pour établir un second programme d'arrosage aux jours ci-dessus, ou arroser certains jours seulement.
 - Vous pouvez introduire un maximum de 8 programmes parmi 15 configurations de jours de la semaine différentes.
 - Assurez-vous que les jours de réglage OFF sont les mêmes que les jours du réglage ON.
 - Assurez-vous que toutes les heures ON ont une heure OFF !
 - Pour sortir du mode de programmation, appuyez sur la touche Time pour retourner à l'affichage du jour et de l'heure actuels.

Si après avoir appuyé sur Prog vous appuyez plusieurs fois sur Day, les combinaisons de jours suivantes apparaissent (voir point 3 ci-dessus)

1	MO	4	TH	7	SU	10	SA SU	13	MO TU WE TH FR
2	TU	5	FR	8	MO WE FR	11	MO TU WE	14	MO TU WE TH FR SA
3	WE	6	SA	9	TU TH SA	12	TH FR SA	15	MO TU WE TH FR SA SU

Afin de prolonger la vie du programmateur nez de robinet et d'éviter de l'endommager

- Branchez-le uniquement au réseau d'eau froide. Vérifiez le filtre au besoin.
- Évitez toute tension ou traction sur le tuyau venant du programmateur.
- Nous préconisons de retirer le programmateur du robinet pendant la saison froide, particulièrement lorsque la température tombe en dessous de 5 °C. Le programmateur ne doit pas être exposé à des températures inférieures à zéro ni au gel.
- N'utilisez pas le programmateur s'il est susceptible d'être soumis à des quantités d'eau plus que "saisonniers" (par ex. sur le parcours d'arroseurs ou autres goutteurs ou avec un robinet fuyant).

Données Techniques

Alimentation :	Une pile alcaline de 9 volts (utilisez une pile alcaline de puissance élevée)
Autonomie de la pile :	1 saison (6 mois) en conditions d'utilisation normales.
Plage de température de service recommandée :	5°C à 38°C
Pression d'eau recommandée :	1,4 bar à 6,9 bar (21 PSI - 100 PSI)
Pression d'utilisation maximale :	10 bar (145 PSI). Dans les zones de pression plus élevée, utilisez un réducteur de pression au robinet.

