



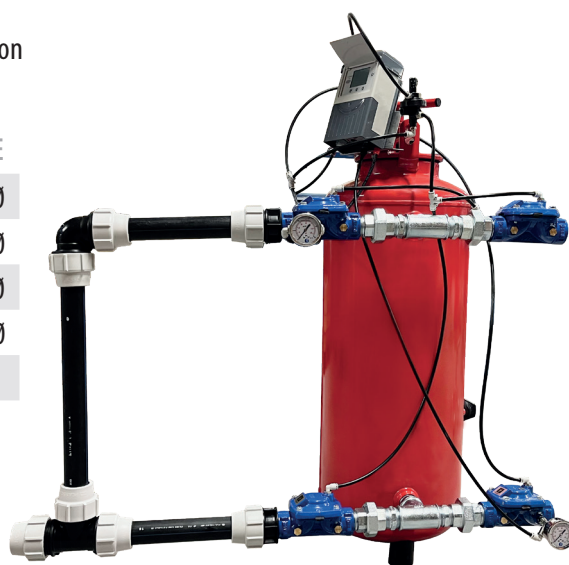
FILTRE À SABLE AUTOMATIQUE - 9/12V DC

Présentation

Le filtre à sable est utilisé pour la filtration des eaux chargées en matière organique : algues, boues et particules limoneuses. Le choix du filtre à sable dépend de plusieurs facteurs : débit, pression, concentration des particules. Granulométrie du sable recommandée : 0.8 à 2.5.

J07 - FILTRE + KIT CONTRE-LAVAGE AUTOMATIQUE - Coffret Filtron
+ différentiel de pression. Sable à prévoir. Montage en option.

	FILTRATION	RÉFÉRENCE
FILTRE SABLE AUTOMATIQUE 1" - PE 40	3.5-6 m ³ /h	51FSA34300
FILTRE SABLE AUTOMATIQUE 1"1/2 - PE 50	6-11 m ³ /h	51FSA49400
FILTRE AUTOMATIQUE 2" - PE 63	9-18 m ³ /h	51FSA60500
FILTRE AUTOMATIQUE 3" - PE 75	14-28 m ³ /h	51FSA60600
PRÉ-ASSEMBLAGE EN USINE FILTRE AUTO (MOF)		MONTFA



Caractéristiques techniques

RACCORDS	DIAMÈTRE	CHARGE DE SABLE	FILTRATION*	CONTRE-LAVAGE*	POIDS FILTRE	HAUTEUR
1"	300 mm	50 kg	3.5 à 6 m ³ /h	7 m ³ /h	42 kg	1150 mm
1"1/2	400 mm	75 kg	6 à 11 m ³ /h	10 m ³ /h	50 kg	1250 mm
2"	500 mm	125 kg	9 à 18 m ³ /h	15 m ³ /h	70 kg	1250 mm
3"	600 mm	175 kg	14 à 28 m ³ /h	25 m ³ /h	90 kg	1320 mm
DN 80	750 mm	250 kg	21 à 42 m ³ /h	38 m ³ /h	135 kg	1085 mm
DN 80	900 mm	350 kg	32 à 62 m ³ /h	54 m ³ /h	185 kg	1100 mm

* Débit conseillé pour un contre-lavage efficace.



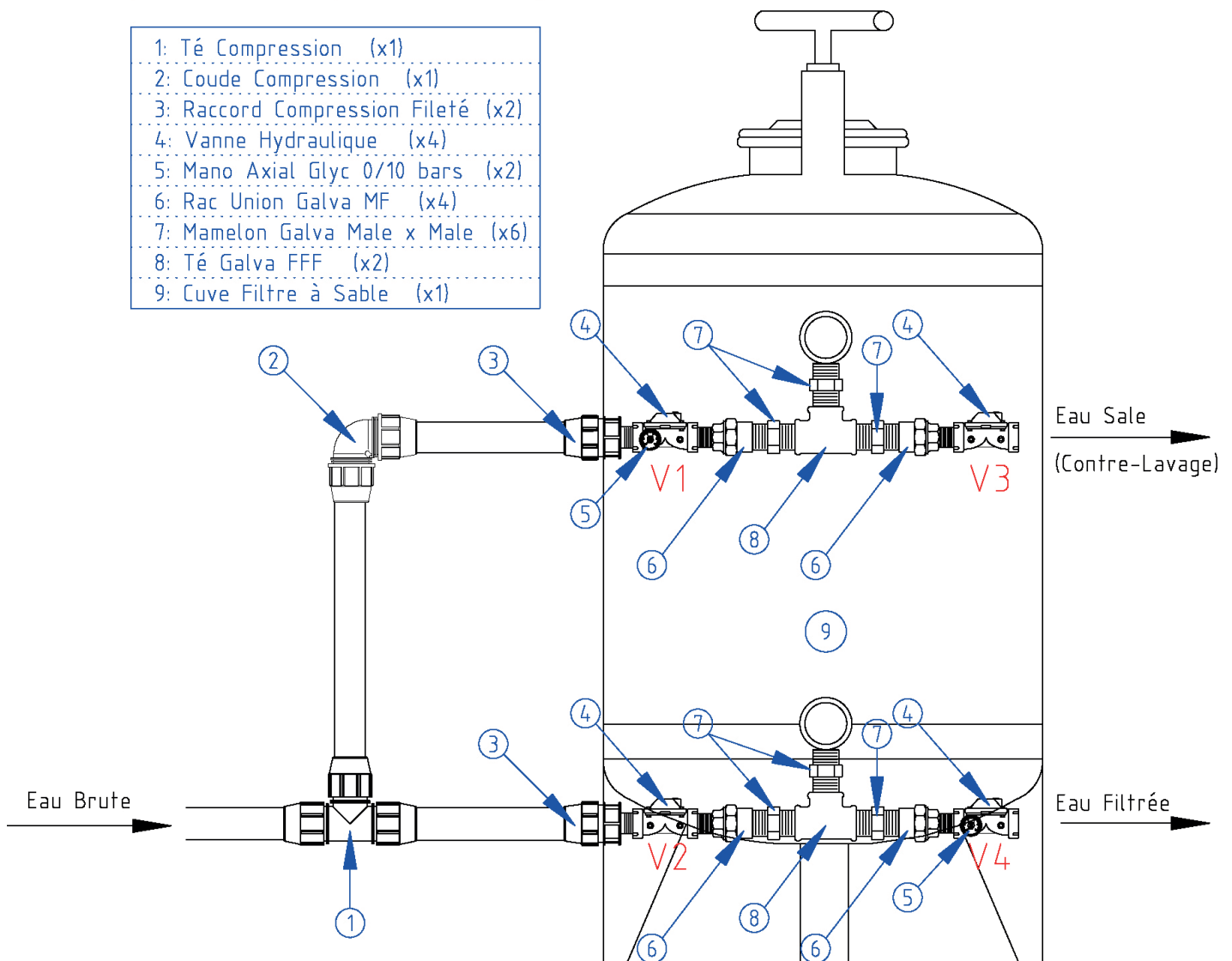
FILTRE À SABLE AUTOMATIQUE - 9/12V DC

Schéma de fonctionnement

Filtration	V1/V4 Ouvert V2/V3 Fermée
------------	------------------------------

Contre Lavage	V1/V4 Fermée V2/V3 Ouvert
---------------	------------------------------

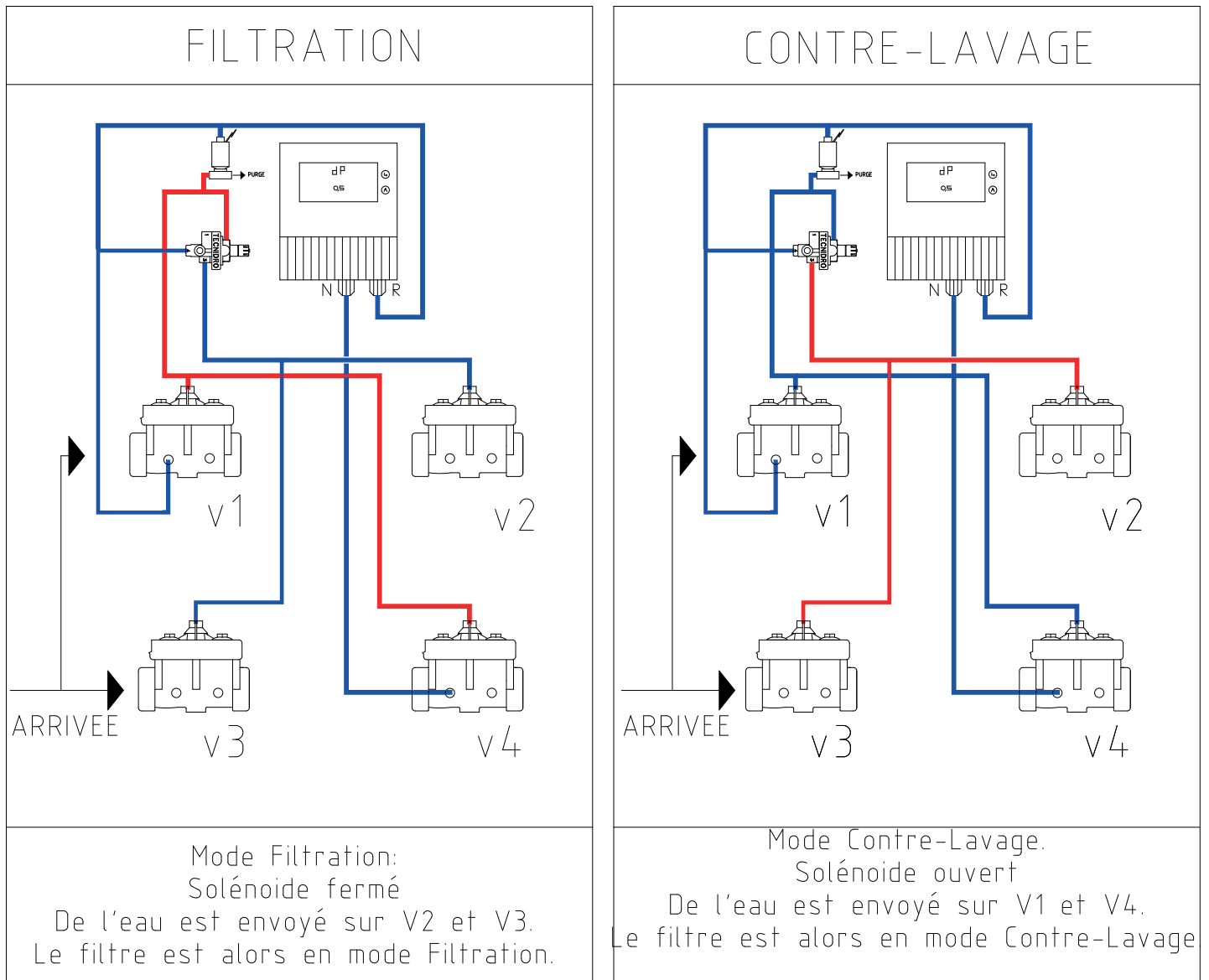
- | |
|------------------------------------|
| 1: Té Compression (x1) |
| 2: Coude Compression (x1) |
| 3: Raccord Compression Fileté (x2) |
| 4: Vanne Hydraulique (x4) |
| 5: Mano Axial Glyc 0/10 bars (x2) |
| 6: Rac Union Galva MF (x4) |
| 7: Mamelon Galva Male x Male (x6) |
| 8: Té Galva FFF (x2) |
| 9: Cuve Filtré à Sable (x1) |





FILTRE À SABLE AUTOMATIQUE - 9/12V DC

Schéma hydraulique





FILTRE À SABLE AUTOMATIQUE - 9/12V DC

Schéma de montage

