

# COMPTEURS



**nautilus**  
tecnología hidráulica

Pression nominale  
**PN16**

Installation  
**U0/DO**

Technologie  
**ultrasonique**

Haute précision  
**R500**



## Conception ultrasonique

Compteur ultrasonique avec une conception robuste qui proportionne une mesure fiable tout au long de sa vie utile.

Sans éléments mobiles et avec des batteries d'une durée supérieure à 10 ans.

Grande précision grâce à la haute technologie ultrasonique de double faisceau



## Applications

Le débitmètre ultrasonique Nautilus est conçu pour des réseaux d'abâtissement d'eau, des installations agricoles et des applications industrielles.



## Spécifications techniques

- ✓ - Pression maximale de travail : 1.6 MPa
  - ✓ - Température : T30
  - ✓ - Précision : Classe 2
- ✓ - Duration de les batteries : 10 ans
  - ✓ - Protection: IP68
- ✓ - Température de l'environnement de travail: -20°C/55°C
  - ✓ - Perte de pression :  $\Delta p16$
- ✓ - Conditions d'installation (sensibilité) :

DN50 -DN300: U0/D0

DN 350 - DN400:U5/D5

- ✓ - Ratio:

DN50 -DN300: R500

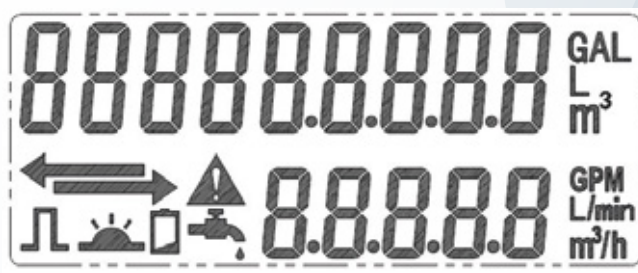
DN 350 - DN400: R250

- ✓ - Stockage de données : 7x24h, 365 jours, 72 mois.
- ✓ - Sortie optionnelle : RS485, M-Bus, pulse OCT, 4-20 mA passive



## Indicateur LCD

- Display de 9 digits LCD
- Débit accumulative
- Débit instantané
- Direction du fluide
- Alarme de batterie faible
- Détection de fuites



Volume

Débit

Détection de fuites

IR communication

Direction du fluide

Alarme batterie faible

Sortie de pulses

Alarme

Direction du fluide

Alarme signifiant que le tuyau est vide ou qu'il y a une erreur.

La fonction émetteur d'impulsions est ouverte

Infrarouges de communication ouverts

Batterie faible, remplacer le plus vite possible

Fuite dans le tuyau



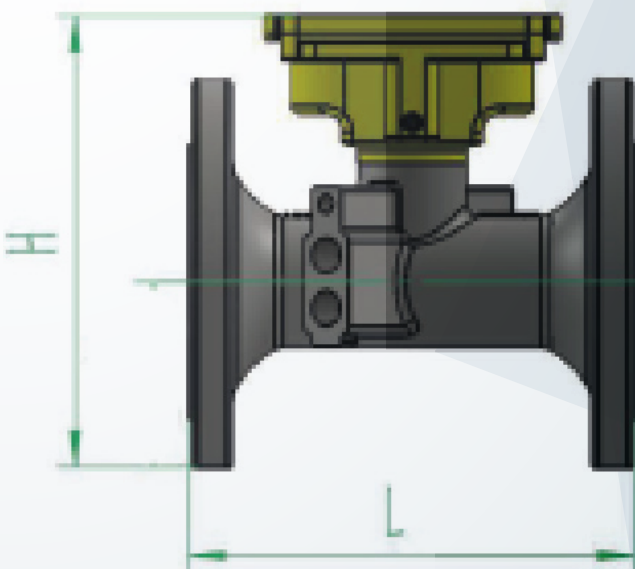
## Spécifications techniques

Calibre		Q <sub>4</sub>	Q <sub>3</sub>	Q <sub>2</sub>	Q <sub>1</sub>	Lecture Minimale	Lecture Maximale	Ratio	Q passage	Connexions
mm	Pulg.	m <sup>3</sup> /h			m <sup>3</sup>		m <sup>3</sup>			
50	2"	50	40	0,125	0,08	0,0001	999.999.999	R500	0,01	Brides PN16 selon EN1092-1
65	2-1/2"	80	63	0,200	0,125	0,0001	999.999.999	R500	0,013	
80	3"	80	63	0,200	0,125	0,0001	999.999.999	R500	0,02	
100	4"	125	100	0,320	0,200	0,0001	999.999.999	R500	0,031	
125	5"	200	160	0,512	0,32	0,0001	999.999.999	R500	0,048	
150	6"	313	250	0,800	0,50	0,0001	999.999.999	R500	0,069	
200	8"	500	400	1,280	0,80	0,0001	999.999.999	R500	0,122	
250	10"	1250	1000	3,200	2,00	0,0001	999.999.999	R500	0,191	
300	12"	2000	1600	5,120	3,20	0,0001	999.999.999	R500	0,275	
350	14"	2500	2000	13,20	8,00	0,0001	999.999.999	R250	0,682	
400	16"	3125	2500	16,00	10,00	0,0001	999.999.999	R250	0,859	



## Dimensions

Calibre		Longueur (L)	Hauteur (H)	Poids
mm	Pulg.	mm		Kg
50	2"	200	204	6,7
65	2-1/2"	200	213	7,0
80	3"	225	236	10,6
100	4"	250	256	15
125	5"	250	276	17,2
150	6"	300	300	21,3
200	8"	350	342	36
250	10"	450	397	55
300	12"	500	448	78
350	14"	500	552	102
400	16"	600	584	130





# nautilus

PARCE QUE L'EAU COMPTE

CUANDO EL AGUA ES LO QUE CUENTA

[www.hidroconta.com](http://www.hidroconta.com)

Ctra. Sta Catalina, 60  
Murcia (30012)  
España

T: +34 968 26 77 88  
F: +34 968 34 11 49

[hidroconta@hidroconta.com](mailto:hidroconta@hidroconta.com)

Hidroconta se exime de responsabilidad respecto a errores de la información expuesta en este documento, la cual podrá ser modificada sin previo aviso. Todos los derechos están reservados. © Copyright 2018 HIDROCONTA, S.A.

