

Cod. 10012
Cod. 10013

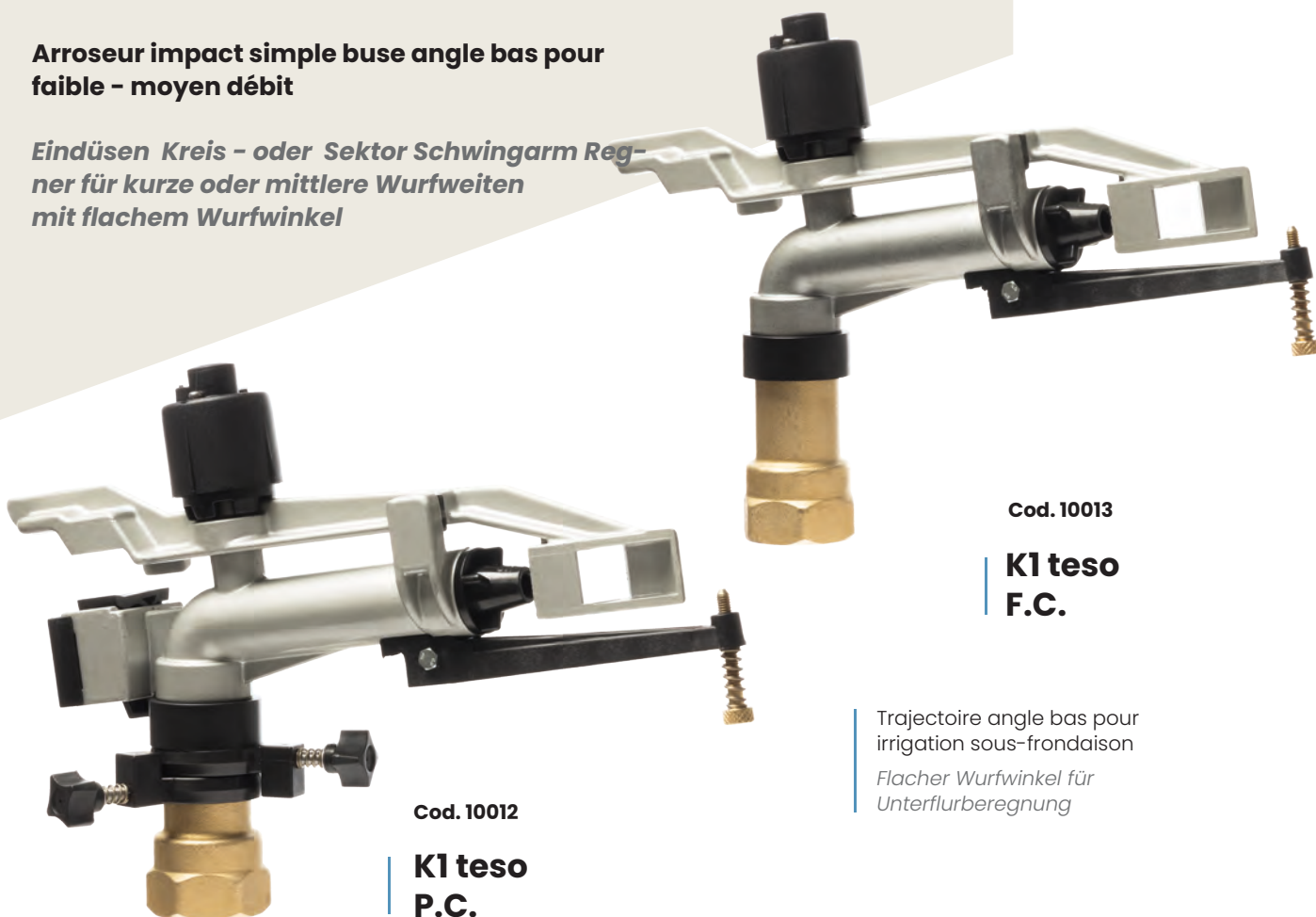
K1 teso 8°

Couverture intégrale
Bergnung mit Standrohren



Arroseur impact simple buse angle bas pour faible - moyen débit

Eindüsen Kreis - oder Sektor Schwingarm Regner für kurze oder mittlere Wurfweiten mit flachem Wurfwinkel



Cod. 10012

K1 teso P.C.

Cod. 10013

K1 teso F.C.

Trajectoire angle bas pour irrigation sous-frondaison
Flacher Wurfwinkel für Unterflurberegnung

	Poids net Nettogewicht	Connexion Verbindung	Dimensions Maße	Buse Düsen	Angle Winkel
P.C	1,32 kg	1" 1/4 F	ø 488 mm x 226 mm	Ø 7 ÷ 14 mm	8°
F.C	1,16 kg				

Pression Wasserdruck

	1,5 bar		2 bar		3 bar		4 bar	
Buse Düsen	Débit Kapazität l/min	Portée Wurfweite m	Débit Kapazität l/min	Portée Wurfweite m	Débit Kapazität l/min	Portée Wurfweite m	Débit Kapazität l/min	Portée Wurfweite m
8 mm	49	10	57	11	69	14	80	16
9 mm	62	11	71	12	87	15,5	100	18
10 mm	76	12	88	13,5	107	16,5	124	19