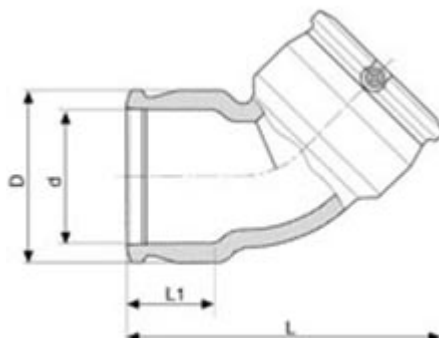




// Coude à 45° - 9060



DOMAINES D'APPLICATION

Raccords électrosoudables pour les systèmes de canalisations en polyéthylène (PE) dans le domaine de l'alimentation en eau destinée à la consommation humaine, y compris le transport des eaux brutes avant traitement, et leurs assemblages avec des composants en PE et d'autres matériaux destinés à être utilisés sous pression et à une température de service de 20 °C comme température de référence, pouvant atteindre un maximum de 40° (au delà de 20°C, appliquer un coefficient de détimbrage).

DESCRIPTION

Matière

Corps : Polyéthylène noir PE 100

Références nominatives

Conformes aux normes NF EN 12201, AS/NZS 4129, WIS 4-32-14 et WIS 4-32-15

Certificats de conformité

ACS

Mise en œuvre

Fiche d'installation

TABLEAU DES DIMENSIONS

Référence	d	L	D	L1	pour des tubes avec SDR	Poids (kg)	PN à 20°C
49064032	32	95	45	39	7,4 à 11	0.075	16
49064040	40	108	56	42	7,4 à 17,6	0.125	16
49064050	50	125	68	49	7,4 à 17,6	0.196	16
49064063	63	148	81	57	7,4 à 17,6	0.27	16
49064075	75	180	96	71	7,4 à 17,6	0.437	16
49064090	90	243	112	75	7,4 à 17,6	0.759	16
49064110	110	271	143	81	7,4 à 17,6	1.269	16
49064125	125	304	165	86	7,4 à 17,6	2.03	16
49064140	140	342	182	92	7,4 à 17,6	2.471	16
49064160	160	350	209	95	7,4 à 17,6	3.35	16
49064180	180	434	244	105	7,4 à 17,6	6.15	16



// Coude à 45° - 9060

Référence	d	L	D	L1	pour des tubes avec SDR	Poids (kg)	PN à 20°C
49064200	200	472	261	112	7,4 à 17,6	7.05	16
49064225	225	520	294	120	7,4 à 21	9.8	16
49064250	250	571	326	129	7,4 à 26	13.03	16