

Systeme BDFast® PN 10 et QJ® - RACCORD RAPID a embrayage

RACCORD RAPID pour CUVES

0402810

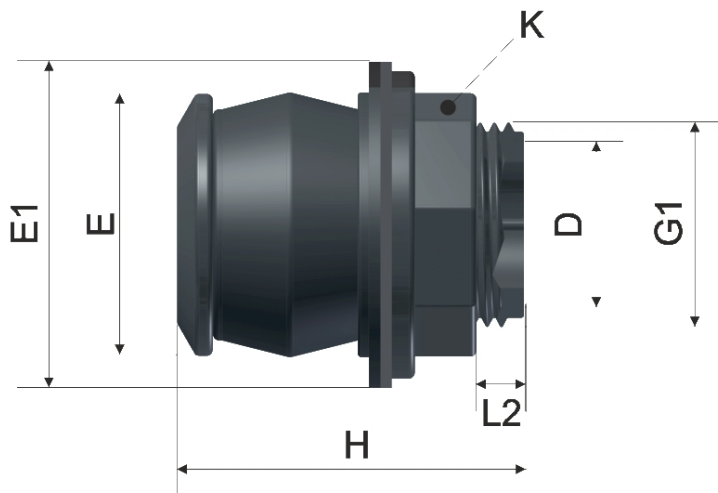
FICHE TECHNIQUE

Standard de connectivité	GAZ filetage cylindrique ISO 228/1 Bucchi srl des raccords de tuyauterie adopte connexion comme norme ISO 228/1; pour améliorer joint hydraulique a décidé de créer ses propres règlements internes, basés sur un fil qui a un léger cône. Par conséquent, il est à noter que, pour assurer l'éta
Matériel	Fibre de verre renforcée polypropylène EPDM NBR
Couleur	Noir (RAL 9011)
Pression de travail	4 bar a 20°C
Température maximale	80°C

Couples

Les couples de serrage maximum spécifiées pour raccords Bucchi dépendent du respect des fils qui font référence aux spécifications internationales sur les fils.

RACCORD RAPID M à embrayage POUR CUVES
 extrémité male fileté G1 pouvre de JOINT en EPDM alimentaire ou NBR, BAUGE plate rigide en PP et COLLIER de serrage



(N) = NEW

Code	G1	E	D	H	L2	K	E1
0402810.050303/E	1/2"	29	13	49	5	28	37
0402810.050303/N	1/2"	29	13	49	5	28	37
0402810.050505/E	3/4"	35	18	52	4	32	43
0402810.050505/N	3/4"	35	18	54	4	32	43
0402810.050707/E	1"	43	24	56	7	41	53

Code	G1	E	D	H	L2	K	E1
0402810.050707/N	1"	43	24	56	7	41	53
0402810.050909/E	1"1/4	52	29,5	65	6	50	62
0402810.050909/N	1"1/4	52	29,5	65	6	50	62
0402810.051111/E	1"1/2	59	34,5	75	16	57	68
0402810.051111/N	1"1/2	59	34,5	75	16	57	68
0402810.051515/E	2"	70	34,5	91	31	70	80
0402810.051515/N	2"	70	34,5	91	31	70	80

Couples

Filettature - Threads - Filets	1/4"	3/8"	1/2"	3/4"	1"	1"1/4	1"1/2	2"
Serraggio Max materiale PP - Max Tightening PP material - Serrage Max Matériel PP	2 Nm	3 Nm	6 Nm	8 Nm	10 Nm	15 Nm	20 Nm	25 Nm
Serraggio Max materiale PA - Max Tightening PA material - Serrage Max Matériel PA	3 Nm	5 Nm	8 Nm	10 Nm	12 Nm	17 Nm	30 Nm	35 Nm