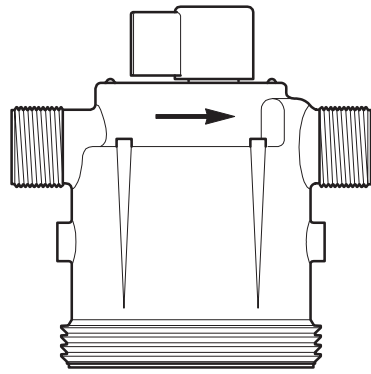
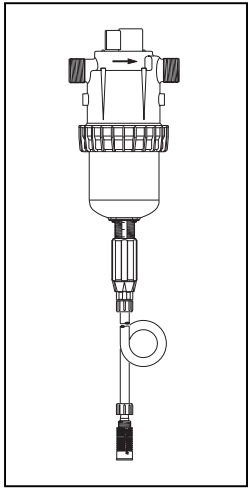
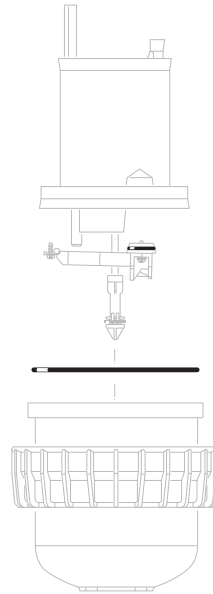


D45RE3

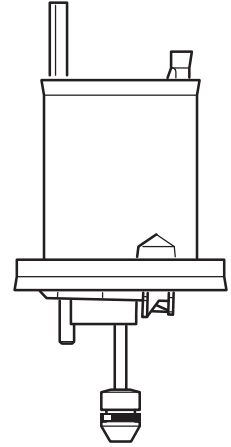
4.5 m³/h - 0.5 - 3%
20 GPM - 1:200 - 1:33
0.5 - 5 bar
7 - 70 psi



MP096

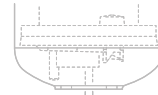
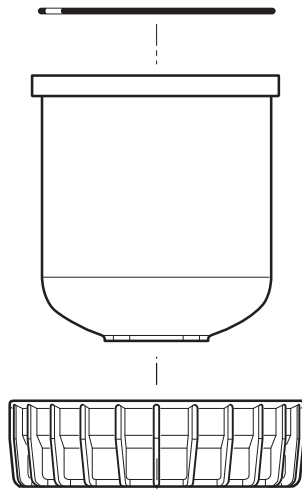


EM003



PC059

PJ063

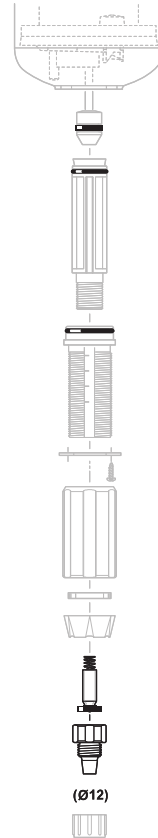


CD069



(Ø12)

PJ084



(Ø12)

MP104

