



VANNE À FAIBLE DÉBIT

Éléments du kit de départ

- Cette vanne a été spécifiquement conçue pour des systèmes d'irrigation goutte-à-goutte. Unique sur le marché, elle permet de fonctionner avec un très faible débit (de 45,4 à 1136 litres/heure)
- Cette vanne est dotée de toutes les caractéristiques de la vanne DV Rain Bird, couplée à une membrane exclusive permettant le passage de débris à un débit très faible. Cette caractéristique évite toute fuite au niveau de la vanne
- Permet de placer le filtre en aval en toute sécurité car cette vanne n'est pas sensible aux particules

CARACTÉRISTIQUES

• Installation et maintenance

- Purge manuelle externe permettant d'évacuer les débris au moment de l'installation ou de la mise en service du système
- Ouverture manuelle sans fuite d'eau

• Fiabilité

- Membrane exclusive "à double lèvres" associée à un siège de diamètre 1/2" pour un fonctionnement fiable à un très faible débit
- Double-filtration du circuit de commande pour une fiabilité optimale

SPÉCIFICATIONS

Débit: 45,42 à 1136 litres/heure

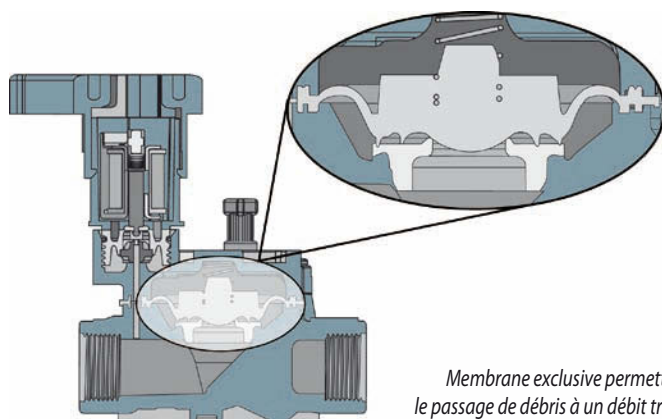
Pression: 1,0 à 10,3 bars

SPÉCIFICATIONS ÉLECTRIQUES

Solénoïde : 24 VAC 50 Hz

Intensité d'appel: 0.30 (7.2 VA) à 60 Hz

Intensité de maintien: 0.19 A (4.56 VA)



Membrane exclusive permettant le passage de débris à un débit très faible



LFV-075



LFV-075-9V

DIMENSIONS

Hauteur: 11,4 cm

Longueur: 10,7 cm

largeur: 8,4 cm

MODÈLES

LFV-075

LFV-075-9V

PERTES DE CHARGES

Débit, l/hr	Débit, l/s	LFV-075, bars
45,42	0,01	0,19
227	0,06	0,19
454	0,13	0,24
908	0,25	0,26
1362	0,38	0,30
1817	0,50	0,36



Cette vanne est dotée d'une membrane exclusive permettant le passage de débris à un débit très faible. Cette caractéristique évite toute fuite au niveau de la vanne.